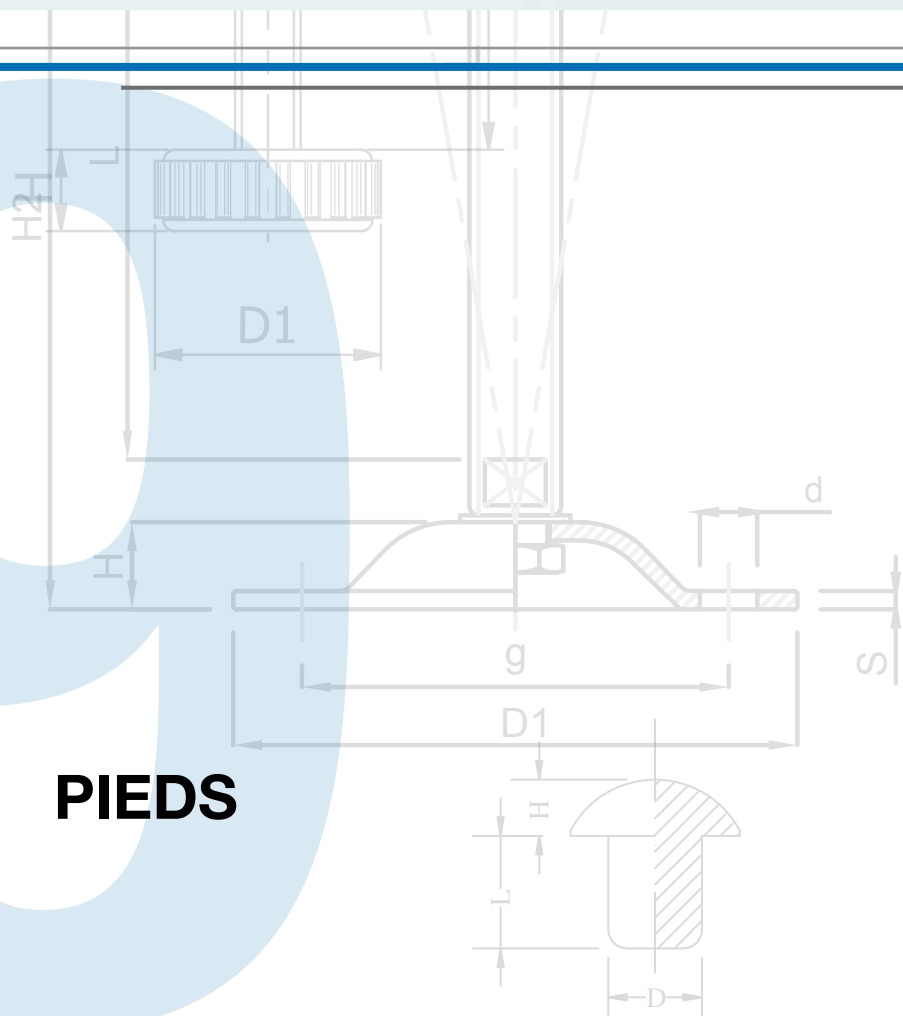




# 19

**PIEDS**





**Pieds à clipser antichocs**

*p. 19.1*



**Pieds fixes à embase plastique**

*p. 19.9*



**Pieds articulés à embase plastique**

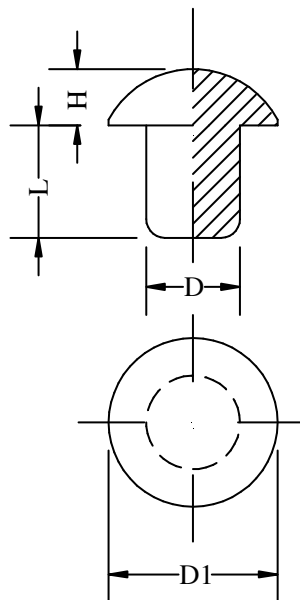
*p. 19.17*



**Pieds articulés à embase métallique**

*p. 19.27*

1  
2  
3  
4  
5  
6  
7  
8  
9  
10  
11  
12  
13  
14  
15  
16  
17  
18  
19  
20

**MATÉRIEL**PVC (Polychlorure de vinyle) 55 ShA ( $\pm 5$ )**COULEUR**

Noir

**REMARQUES**

Ce produit peut également être fourni en blanc.

Ce produit peut également être fourni en matériel PE (Polyéthylène).

Code 	D1	H	D	L	Emballage (pc)
VS015050903N8	9	3	5	6	5.000
VS015091404N8	14	4,5	9	6	5.000
VS015061406N8	14	6,5	6	15	5.000
VS015102008N8	20	8	10	10	5.000

### MATÉRIEL

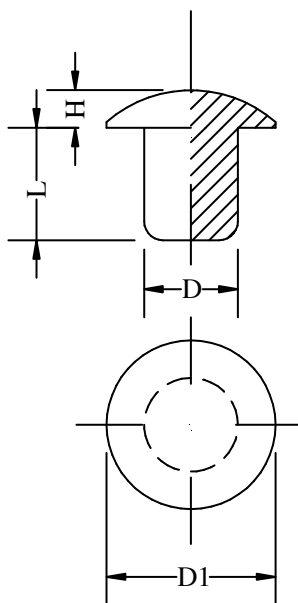
PVC (Polychlorure de vinyle) 55 ShA (±5)

### COULEUR

**NE** Noir

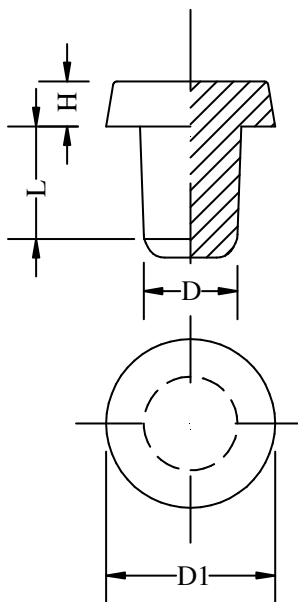
### REMARQUES

Ce produit peut également être fourni en blanc.  
Ce produit peut également être fourni en matériel PE (Polyéthylène).



Code <b>NE</b>	D1	H	D	L	Emballage (pc)
VS016050903N8	9,5	3	5	6	5.000
VS016061203N8	12	3	6	7,5	5.000
VS016081404N8	14	4	6	15	5.000
VS016081805N8	18	5	8	15	5.000
VS016082005N8	20	5	8	15	5.000
VS016112005N8	24	5	11	13	5.000

- 1
- 2
- 3
- 4
- 5
- 6
- 7
- 8
- 9
- 10
- 11
- 12
- 13
- 14
- 15
- 16
- 17
- 18
- 19
- 20

**MATÉRIEL**PVC (Polychlorure de vinyle) 55 ShA ( $\pm 5$ )**COULEUR**

Noir

**REMARQUES**

Ce produit peut également être fourni en blanc.

Ce produit peut également être fourni en matériel PE (Polyéthylène).

Code 	D1	H	D	L	Emballage (pc)
VS017061202N8	12	2,5	6	9	5.000
VS017061203N8	12	3,8	6	9	5.000
VS017030701N8	7	1,5	3,5	5	5.000



### MATÉRIEL

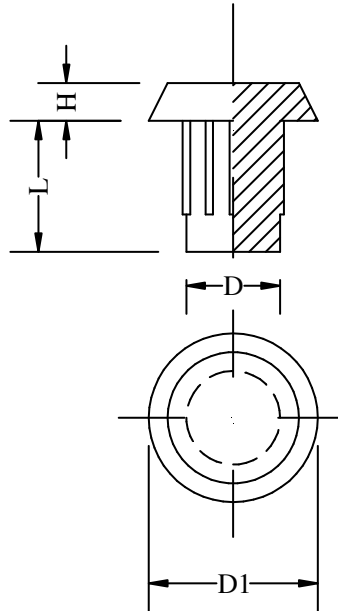
PVC (Polychlorure de vinyle) 55 ShA ( $\pm 5$ )

### COULEUR

**NE** Noir

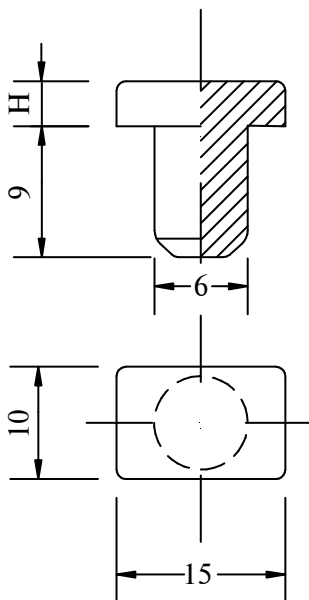
### REMARQUES

Ce produit peut également être fourni en blanc.  
Ce produit peut également être fourni en matériel PE  
(Polyéthylène).



Code <b>NE</b>	D1	H	D	L	Emballage (pc)
VS018081202N8	12,5	2	8	9	5.000

- 1
- 2
- 3
- 4
- 5
- 6
- 7
- 8
- 9
- 10
- 11
- 12
- 13
- 14
- 15
- 16
- 17
- 18
- 19
- 20

**MATÉRIEL**PVC (Polychlorure de vinyle) 55 ShA ( $\pm 5$ )**COULEUR**

Noir

**REMARQUES**

Ce produit peut également être fourni en blanc.

Ce produit peut également être fourni en matériel PE (Polyéthylène).

Code NE	H	Emballage (pc)
VS010E04500N8	4,5	5.000
VS010E10000N8	10	5.000

**MATÉRIEL**

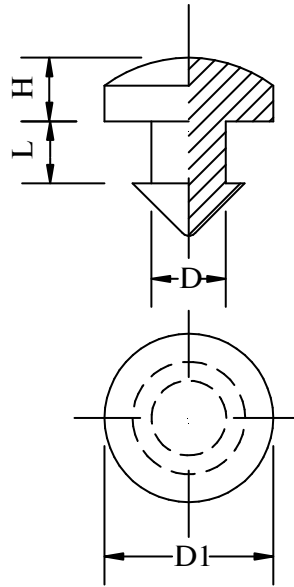
PVC (Polychlorure de vinyle) 55 ShA ( $\pm 5$ )

**COULEUR**

**NE** Noir

**REMARQUES**

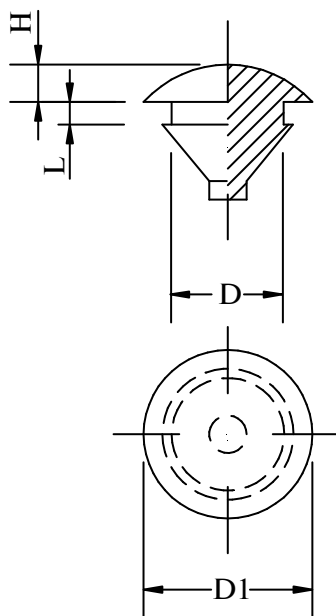
Ce produit peut également être fourni en blanc.



Code <b>NE</b>	D1	H	D	L	Emballage (pc)
<b>VS003504540N8</b>	12	4	5	4,5	5.000

- 1
- 2
- 3
- 4
- 5
- 6
- 7
- 8
- 9
- 10
- 11
- 12
- 13
- 14
- 15
- 16
- 17
- 18
- 19
- 20



**MATÉRIEL**PVC (Polychlorure de vinyle) 55 ShA ( $\pm 5$ )**COULEUR**

Noir

**REMARQUES**

Ce produit peut également être fourni en blanc.

Code

D1

H

L

D

Emballage  
(pc)

VS014040801N8

8

1,5

1

4

5.000

**MATÉRIEL**

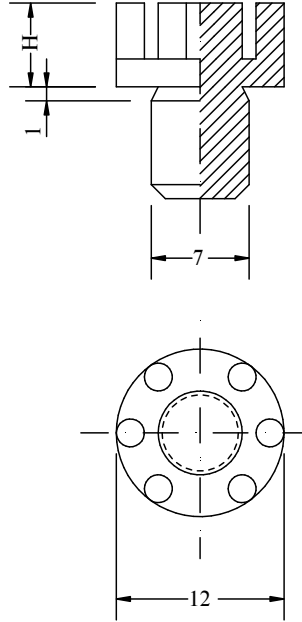
PVC (Polychlorure de vinyle) 55 ShA (±5)


**COULEUR**

 Noir

**REMARQUES**

Ce produit peut également être fourni en blanc.



Code 	H	Emballage (pc)
VS015071206N8	6	5.000
VS015071204N8	4	5.000

- 1
- 2
- 3
- 4
- 5
- 6
- 7
- 8
- 9
- 10
- 11
- 12
- 13
- 14
- 15
- 16
- 17
- 18
- 19
- 20



**MATÉRIEL - FINITION**

**Tige :** C1 4.8 (Acier) zingué blanc

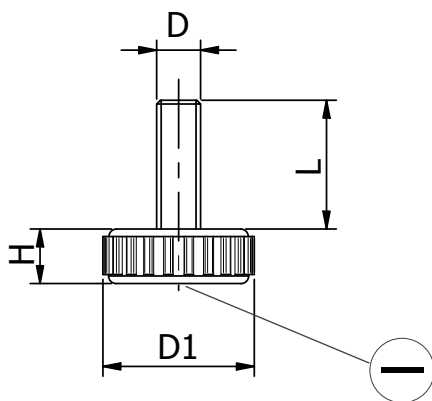
**Embase :** PE (Polyéthylène)

**COULEUR**

**Embase :** N4 Noir RAL 9004

**REMARQUES**

Ce produit peut être fourni en d'autres matériaux, couleurs, dimensions. Il peut également être muni d'une clé hexagonale pour empreinte à six pans creux dans la tête de la tige.



Code N4	D1	H	D	L	Emballage (pc)
PD5F4025010T8	25	7	M6	8	500
PD5F4025020T8	25	7	M6	17	500
PD5F4025030T8	25	7	M8	8	500
PD5F4025040T8	25	7	M8	18	500
PD5F4025050T8	25	7	M8	24	500
PD5F4025060T8	25	7	M8	40	500
PD5F4025070T8	25	7	M10	22	250
PD5F4025080T8	25	7	M10	33	250
PD5F4030010T8	30	7	M8	8	500
PD5F4030020T8	30	7	M8	18	500
PD5F4030030T8	30	7	M8	24	500
PD5F4030040T8	30	7	M8	40	400
PD5F4030050T8	30	7	M10	22	250
PD5F4035010T8	35	7	M8	13	250
PD5F4035020T8	35	7	M8	18	400
PD5F4035030T8	35	7	M8	24	400
PD5F4035040T8	35	7	M8	40	250
PD5F4035050T8	35	7	M10	22	300
PD5F4035060T8	35	7	M10	33	250
PD5F4040010T8	40	7	M8	12	250
PD5F4040020T8	40	7	M8	18	250
PD5F4040030T8	40	7	M8	24	250
PD5F4040040T8	40	7	M8	40	250
PD5F4040050T8	40	7	M10	22	250
PD5F4040060T8	40	7	M10	33	250

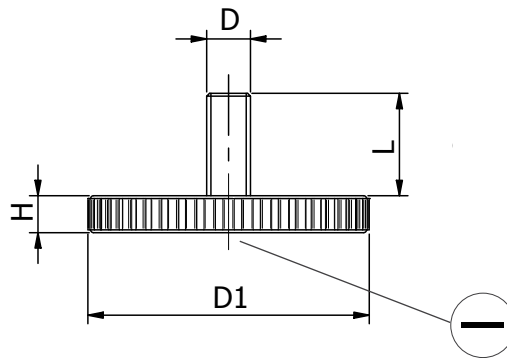
**MATÉRIEL - FINITION**
**Tige :** Cl 4.8 (Acier) zingué blanc

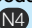
**Embase :** PE (Polyéthylène)

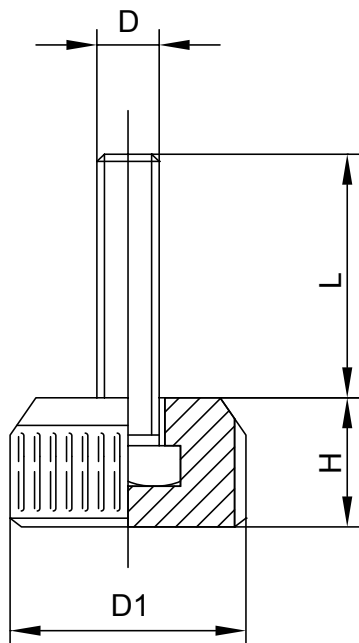
**COULEUR**
**Embase :**  Noir RAL 9004

**REMARQUES**

Ce produit peut être fourni en d'autres matériaux, couleurs, dimensions. Il peut également être muni d'une clé hexagonale pour empreinte à six pans creux dans la tête de la tige.



Code 	D1	H	D	L	Emballage (pc)
PD5F5045010T8	45	7	M8	18	250
PD5F5045020T8	45	7	M8	24	250
PD5F5045030T8	45	7	M10	22	250
PD5F5045040T8	45	7	M10	33	250
PD5F5050010T8	50	7	M8	18	250
PD5F5050020T8	50	7	M8	24	250
PD5F5050030T8	50	7	M10	22	250
PD5F5050040T8	50	7	M10	33	250

**MATÉRIEL - FINITION**

Tige : C1 4.8 (Acier) zingué blanc

Embase : PA (Polyamide)

**COULEUR**

Embase : Noir

**REMARQUES**


Cet article peut être fourni en d'autres matériaux, finitions et couleurs.

\* 1 DaN (décanewton) = 1,02 Kg (kilogramme-force).

Code 	D1	H	D	L	Capacité (DaN) *	Emballage (pc)
SR0EMPL300815	30	16	M8	15	800	100
SR0EMPL300820	30	16	M8	20	800	100
SR0EMPL300825	30	16	M8	25	800	100
SR0EMPL300830	30	16	M8	30	800	100
SR0EMPL300835	30	16	M8	35	800	100
SR0EMPL300840	30	16	M8	40	800	100
SR0EMPL300850	30	16	M8	50	800	100
SR0EMPL300860	30	16	M8	60	800	100
SR0EMPL301015	30	16	M10	15	1.000	100
SR0EMPL301020	30	16	M10	20	1.000	100
SR0EMPL301025	30	16	M10	25	1.000	100
SR0EMPL301030	30	16	M10	30	1.000	100
SR0EMPL301035	30	16	M10	35	1.000	100
SR0EMPL301040	30	16	M10	40	1.000	100
SR0EMPL301045	30	16	M10	45	1.000	100
SR0EMPL301050	30	16	M10	50	1.000	100
SR0EMPL301215	30	16	M12	15	1.000	100
SR0EMPL301220	30	16	M12	20	1.000	100
SR0EMPL301225	30	16	M12	25	1.000	100
SR0EMPL301230	30	16	M12	30	1.000	100
SR0EMPL301235	30	16	M12	35	1.000	100
SR0EMPL301240	30	16	M12	40	1.000	100
SR0EMPL301250	30	16	M12	50	1.000	100

**MATÉRIEL - FINITION**
**Tige :** C1 4.8 (Acier) zingué blanc

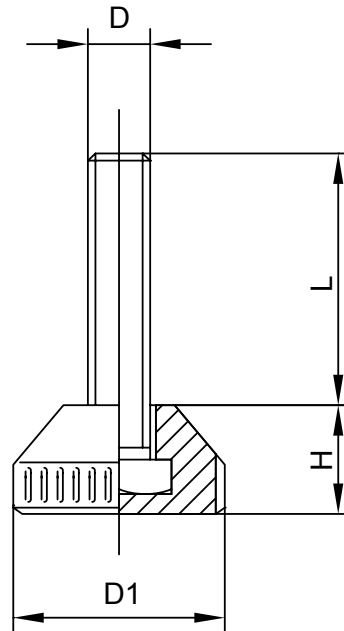
**Embase :** PA (Polyamide)


**COULEUR**
**Embase :**  Noir

**REMARQUES**

Cet article peut être fourni en d'autres matériaux, finitions et couleurs.

\* 1 DaN (décanewton) = 1,02 Kgf (kilogramme-force).



Code 	D1	H	D	L	Capacité (DaN) *	Emballage (pc)
SR0EMPL400820	40	16	M8	20	800	100
SR0EMPL400830	40	16	M8	30	800	100
SR0EMPL400840	40	16	M8	40	800	100
SR0EMPL401020	40	16	M10	20	1.000	100
SR0EMPL401030	40	16	M10	30	1.000	100

**MATÉRIEL - FINITION**

**Tige :** C1 4.8 (Acier) zingué blanc

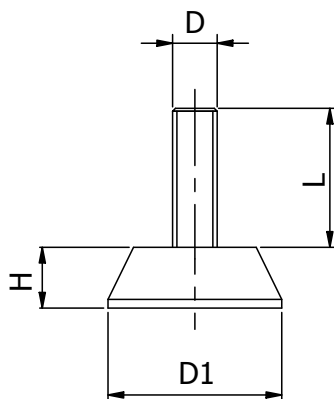
**Embase :** PE (Polyéthylène)

**COULEUR**

**Embase :** N4 Noir RAL 9004

**REMARQUES**


Ce produit peut être fourni en d'autres matériaux, couleurs, dimensions. Il peut également être muni d'une clé hexagonale pour empreinte à six pans creux dans la tête de la tige.



Code N4	D1	H	D	L	Emballage (pc)
PD5F0030010T8	30	10,5	M8	18	200
PD5F0030020T8	30	10,5	M8	24	200
PD5F0030030T8	30	10,5	M8	40	200
PD5F0030040T8	30	10,5	M10	22	200
PD5F0030050T8	30	10,5	M10	38	200

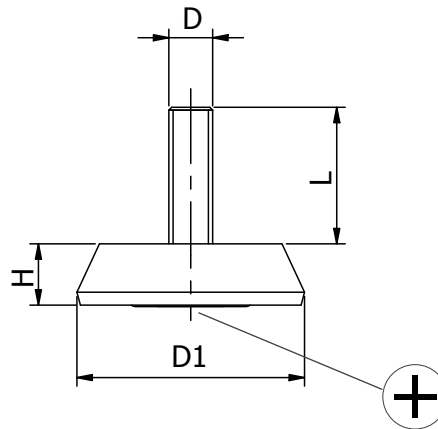
**MATÉRIEL - FINITION**
**Tige :** Cl 4.8 (Acier) zingué blanc


**Embase :** PE (Polyéthylène)

**COULEUR**
**Embase :**  Noir RAL 9004

**REMARQUES**

Ce produit peut être fourni en d'autres matériaux, couleurs, dimensions. Il peut également être muni d'une clé hexagonale pour empreinte à six pans creux dans la tête de la tige.



Code 	D1	H	D	L	Emballage (pc)
PD5F1040010T8	40	11	M8	24	250
PD5F1040020T8	40	11	M8	40	200
PD5F1040030T8	40	11	M10	22	250
PD5F1040040T8	40	11	M10	40	200
PD5F1050010T8	50	12	M8	24	200
PD5F1050020T8	50	12	M8	40	150
PD5F1050030T8	50	12	M10	22	150
PD5F1050040T8	50	12	M10	38	150



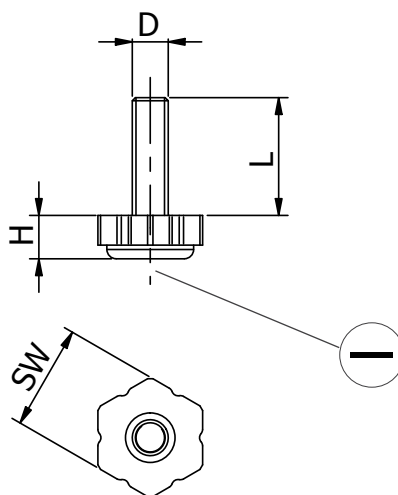
**MATÉRIEL - FINITION**


Tige : CI 4.8 (Acier zingué blanc)

Embase : PE (Polyéthylène)

**COULEUR**Embase :  Noir RAL 9004**REMARQUES**

Ce produit peut être fourni en d'autres matériaux, couleurs, dimensions. Il peut également être muni d'une clé hexagonale pour empreinte à six pans creux dans la tête de la tige.



Code 	SW	H	D	L	Emballage (pc)
PD5F2017010T8	17	7	M6	9	500
PD5F2017020T8	17	7	M6	19	500
PD5F2022010T8	22	9	M6	20	500
PD5F2022020T8	22	9	M6	24	500
PD5F2022030T8	22	9	M8	10	500
PD5F2022040T8	22	9	M8	18	500
PD5F2022050T8	22	9	M8	24	500
PD5F2022060T8	22	9	M8	40	400
PD5F2022070T8	22	9	M10	22	250
PD5F2022080T8	22	9	M10	33	250

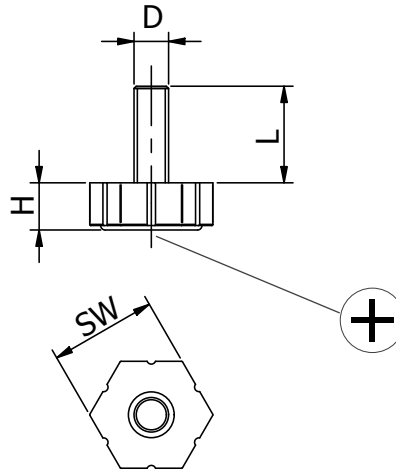
**MATÉRIEL - FINITION**
**Tige :** Cl 4.8 (Acier) zingué blanc

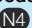
**Embase :** PE (Polyéthylène)

**COULEUR**
**Embase :**  Noir RAL 9004

**REMARQUES**

Ce produit peut être fourni en d'autres matériaux, couleurs, dimensions. Il peut également être muni d'une clé hexagonale pour empreinte à six pans creux dans la tête de la tige.



Code 	SW	H	D	L	Emballage (pc)
PD5F3024010T8	24	9	M8	18	500
PD5F3024020T8	24	9	M8	24	500
PD5F3024030T8	24	10,5	M10	22	250
PD5F3024040T8	24	10,5	M10	33	250
PD5F3027010T8	27	9	M8	18	500
PD5F3027020T8	27	9	M8	24	500
PD5F3027030T8	27	10,5	M10	22	250
PD5F3027040T8	27	10,5	M10	33	250
PD5F3030010T8	30	9	M8	18	400
PD5F3030020T8	30	9	M8	24	400
PD5F3030030T8	30	10,5	M10	22	250
PD5F3030040T8	30	10,5	M10	33	250

**MATÉRIEL - FINITION**

Tige : C1 4.8 (Acier) zingué blanc

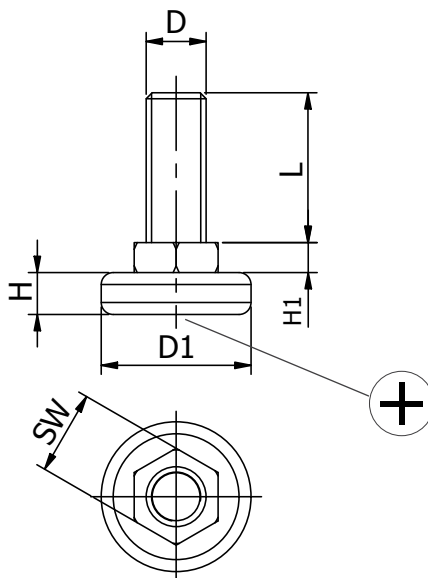
Embase : PA6 (Polyamide)

**COULEUR**

Embase : Noir RAL 9004

**REMARQUES**

Cet article peut être fourni en d'autres matériaux, couleurs et dimensions.



Code 	D1	H	D	L	SW	H1	Emballage (pc)
PD5S0025010T8	25	7	M8	20	13	5	200
PD5S0025020T8	25	7	M8	40	13	5	100
PD5S0025030T8	25	7	M10	25	14	5	200
PD5S0025040T8	25	7	M10	40	14	5	200
PD5S0025050T8	25	7	M10	40	17	5,5	100
PD5S0025060T8	25	7	M10	60	14	5	100
PD5S0025070T8	25	7	M10	70	14	5	100
PD5S0025080T8	25	7	M10	100	14	5	100

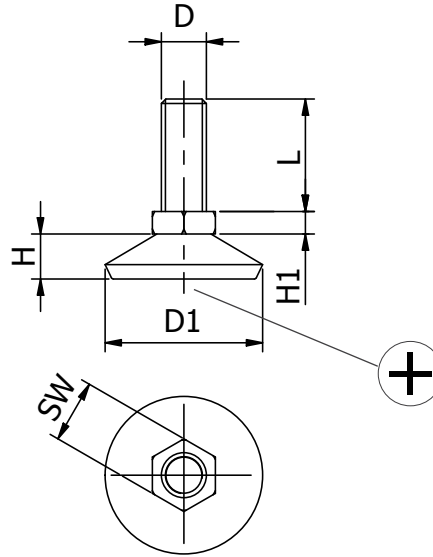
**MATÉRIEL - FINITION**
**Tige :** Cl 4.8 (Acier) zingué blanc


**Embase :** PA6 (Polyamide)

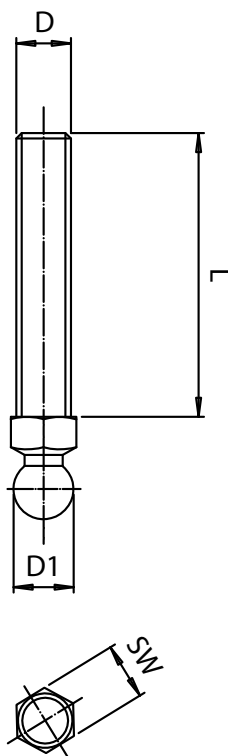
**COULEUR**
**Embase :**  Noir RAL 9004

**REMARQUES**

Cet article peut être fourni en d'autres matériaux, couleurs et dimensions.



Code 	D1	H	D	L	SW	H1	Emballage (pc)
PD5S1035010T8	35	10	M8	20	13	5	200
PD5S1035020T8	35	10	M8	40	13	5	200
PD5S1035030T8	35	10	M10	25	14	5	200
PD5S1035040T8	35	10	M10	40	14	5	200
PD5S1035050T8	35	10	M10	60	14	5	200
PD5S1035060T8	35	10	M10	70	14	5	100
PD5S1035070T8	35	10	M10	100	14	5	100
PD5S1040010T8	40	12	M8	20	13	5	200
PD5S1040020T8	40	12	M8	40	13	5	200
PD5S1040030T8	40	12	M10	25	14	5	200
PD5S1040040T8	40	12	M10	40	14	5	200
PD5S1040050T8	40	12	M10	40	17	5,5	200
PD5S1040060T8	40	12	M10	60	14	5	100
PD5S1040070T8	40	12	M10	70	14	5	100
PD5S1040080T8	40	12	M10	100	14	5	100
PD5S1050010T8	50	12	M8	20	13	5	100
PD5S1050020T8	50	12	M8	40	13	5	100
PD5S1050030T8	50	12	M10	25	14	5	100
PD5S1050040T8	50	12	M10	40	14	5	100
PD5S1050050T8	50	12	M10	40	17	5,5	100
PD5S1050060T8	50	12	M10	60	14	5	100
PD5S1050070T8	50	12	M10	70	14	5	100
PD5S1050080T8	50	12	M10	100	14	5	100

**MATÉRIEL - FINITION**

Cl 4.8 (Acier) zingué blanc  
AISI303 (Acier inoxydable)

**REMARQUES**

Cet article peut être fourni en d'autres matériaux et finitions.

**ACCESSOIRES**

Peut être assemblée avec les embases TBPL et TSLP.

Code Cl 4.8 zingué blanc	Code AISI303	D	L	SW	D1	Emballage (pc)
SRPPSZ1408045	SRPPSX1408045	M8	45	14	13,8	50
SRPPSZ1408070	SRPPSX1408070	M8	70	14	13,8	50
SRPPSZ1410045	SRPPSX1410045	M10	45	14	13,8	50
SRPPSZ1410070	SRPPSX1410070	M10	70	14	13,8	50
SRPPSZ1410100	SRPPSX1410100	M10	100	14	13,8	25
SRPPSZ1412045	SRPPSX1412045	M12	45	14	13,8	50
SRPPSZ1412070	SRPPSX1412070	M12	70	14	13,8	50
SRPPSZ1412100	SRPPSX1412100	M12	100	14	13,8	25
SRPPSZ1412125	SRPPSX1412125	M12	125	14	13,8	25
SRPPSZ1414075	SRPPSX1414075	M14	75	16	13,8	25
SRPPSZ1414125	SRPPSX1414125	M14	125	16	13,8	25
SRPPSZ1416060	SRPPSX1416060	M16	60	16	13,8	25
SRPPSZ1416110	SRPPSX1416110	M16	110	16	13,8	25
SRPPSZ1416145	SRPPSX1416145	M16	145	16	13,8	25
SRPPSZ1416175	SRPPSX1416175	M16	175	16	13,8	10
SRPPSZ1916060	SRPPSX1916060	M16	60	16	18,8	25
SRPPSZ1916110	SRPPSX1916110	M16	110	20	18,8	25
SRPPSZ1916145	SRPPSX1916145	M16	145	20	18,8	25
SRPPSZ1916175	SRPPSX1916175	M16	175	20	18,8	10
SRPPSZ1920075	SRPPSX1920075	M20	75	20	18,8	10
SRPPSZ1920110	SRPPSX1920110	M20	110	20	18,8	10
SRPPSZ1920145	SRPPSX1920145	M20	145	20	18,8	10
SRPPSZ1920195	SRPPSX1920195	M20	195	20	18,8	10
SRPPSZ1924085	SRPPSX1924085	M24	85	20	18,8	10
SRPPSZ1924115	SRPPSX1924115	M24	115	24	18,8	10
SRPPSZ1924145	SRPPSX1924145	M24	145	24	18,8	10
SRPPSZ1924195	SRPPSX1924195	M24	195	24	18,8	10

**MATÉRIEL**

PA (Polyamide)

**COULEUR**

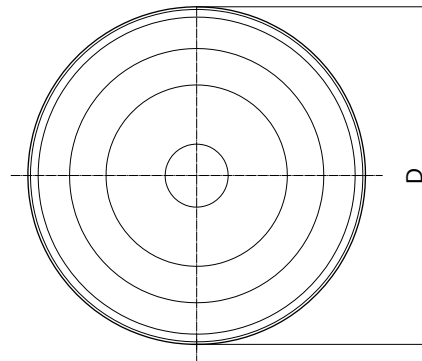
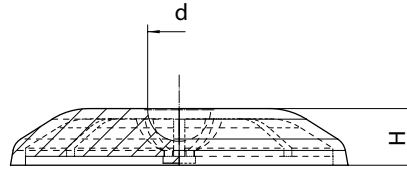
Noir

**REMARQUES**

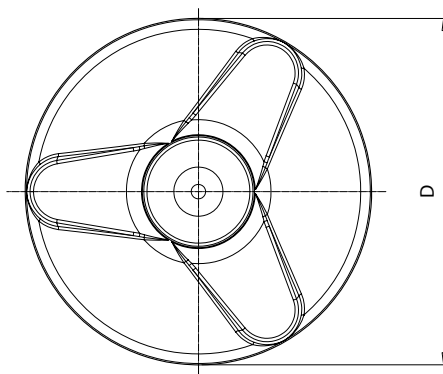
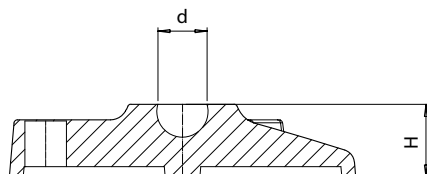
Cet article peut être fourni en d'autres matériaux et couleurs.

**ACCESSOIRES**

Peut être assemblée avec la tige ES et l'embase antidérapante TPLP.



Code 	D	H	d	Emballage (pc)
SREMBPS002514	25	12	13,8	100
SREMBPS004014	40	13	13,8	100
SREMBPS005014	50	14	13,8	100
SREMBPS006014	60	16,5	13,8	100
SREMBPS006019	60	16,5	18,8	100
SREMBPS008014	80	16,5	13,8	50
SREMBPS008019	80	16,5	18,8	50
SREMBPS010014	100	17	13,8	50
SREMBPS010019	100	17	18,8	50
SREMBPS012514	125	20	13,8	50
SREMBPS012519	125	20	18,8	50

**MATÉRIEL**

PA (Polyamide)

**COULEUR**

Noir

**REMARQUES**

Cet article peut être fourni en d'autres matériaux et couleurs.

**ACCESSOIRES**

Peut être assemblée avec la tige ES et l'embase antidérapante TPLP.

Code 	D	H	d	Emballage (pc)
SREMBPS108014	80	16,5	13,8	50
SREMBPS108019	80	16,5	18,8	50
SREMBPS110014	100	21	13,8	50
SREMBPS110019	100	21	18,8	50
SREMBPS112514	125	25	13,8	50
SREMBPS112519	125	25	18,8	50

**MATÉRIEL**

TPV (Élastomère vulcanisé) 80 ShA (±5)

**COULEUR**

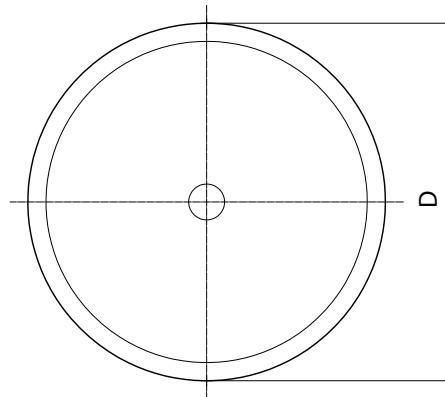
Noir

**REMARQUES**

Cet article peut être fourni en d'autres matériaux, duretés et couleurs.

**ACCESSOIRES**

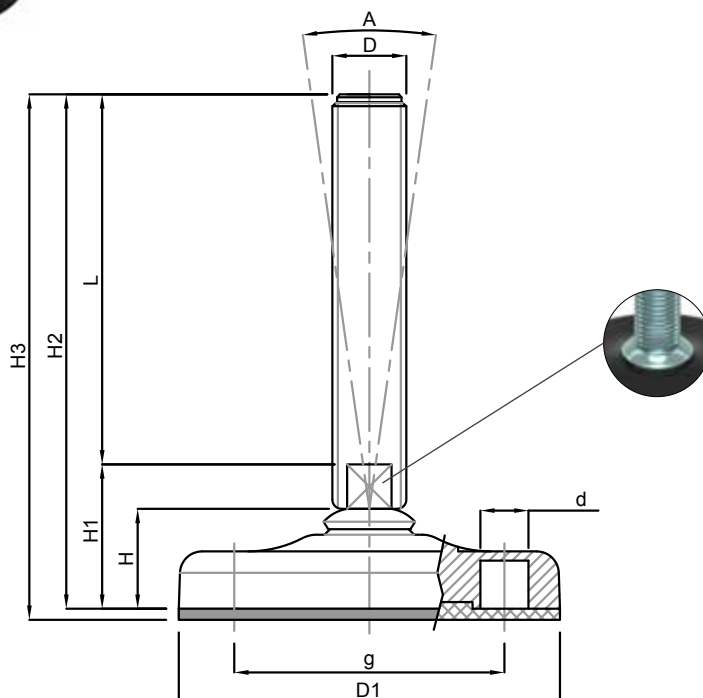
Peut être assemblée avec les embases TBLP et TSLP.



Code 	D	H	Emballage (pc)
SREMG0400000	40	2,5	100
SREMG0500000	50	2,5	100
SREMG0600000	60	2,5	100
SREMG0800000	80	2,5	50
SREMG1000000	100	2,5	50
SREMG1250000	125	3,5	50

- 1
- 2
- 3
- 4
- 5
- 6
- 7
- 8
- 9
- 10
- 11
- 12
- 13
- 14
- 15
- 16
- 17
- 18
- 19
- 20





**MATÉRIEL - FINITION**

**Tige :** AC (Acier) zingué blanc  
**Embase :** PA6-CV30% (Polyamide chargé en verre)  
**Embase antidérapante :** NBR (Caoutchouc nitrilique) 70 ShA (±5)

**COULEUR**

**Embase :** Noir  
**Embase antidérapante :** Noir

**CERTIFICATION**

RoHS  
 REACH

**REMARQUES**

Cet article peut être fourni en d'autres matériaux, finitions et couleurs.

La valeur « d » est toujours fermée mais peut être perforée si l'on désire fixer l'embase du pied à un autre élément.

\* 1 DaN (décanewton) = 1,02 Kgf (kilogramme-force).



SW

Code sans embase antidérapante	Code avec embase antidérapante	D1	H	D	L	SW	H1	H2	H3	g	d	A	Charge statique (DaN)*	Emballage (pc)
PD5S2083010N8	PD5S2083017N8	83	25	M12	50	10	35	85	88	54	8,5	16°	1.400	1
PD5S2083020N8	PD5S2083027N8	83	25	M12	100	10	35	135	138	54	8,5	16°	1.400	1
PD5S2083030N8	PD5S2083037N8	83	25	M12	150	10	35	185	188	54	8,5	16°	1.400	1
PD5S2083040N8	PD5S2083047N8	83	25	M16	100	13	35	135	138	54	8,5	16°	2.000	1
PD5S2083050N8	PD5S2083057N8	83	25	M16	150	13	35	185	188	54	8,5	16°	2.000	1
PD5S2083060N8	PD5S2083067N8	83	25	M16	200	13	35	235	238	54	8,5	16°	2.000	1
PD5S2083070N8	PD5S2083077N8	83	25	M20	100	17	37	137	140	54	8,5	16°	2.000	1
PD5S2083080N8	PD5S2083087N8	83	25	M20	150	17	37	187	190	54	8,5	16°	2.000	1
PD5S2083090N8	PD5S2083097N8	83	25	M20	200	17	37	237	240	54	8,5	16°	2.000	1
PD5S2083100N8	PD5S2083107N8	83	25	M20	250	17	37	287	290	54	8,5	16°	2.000	1
PD5S2083110N8	PD5S2083117N8	83	25	M24	100	20	37	137	140	54	8,5	16°	2.000	1
PD5S2083120N8	PD5S2083127N8	83	25	M24	150	20	37	187	190	54	8,5	16°	2.000	1
PD5S2083140N8	PD5S2083147N8	83	25	M24	200	20	37	237	240	54	8,5	16°	2.000	1
PD5S2083160N8	PD5S2083167N8	83	25	M24	250	20	37	287	290	54	8,5	16°	2.000	1
PD5S2103010N8	PD5S2103017N8	103	26	M16	100	13	36	136	139	73	12,5	16°	3.000	1
PD5S2103020N8	PD5S2103027N8	103	26	M16	150	13	36	186	189	73	12,5	16°	3.000	1
PD5S2103030N8	PD5S2103037N8	103	26	M16	200	13	36	236	239	73	12,5	16°	3.000	1
PD5S2103040N8	PD5S2103047N8	103	26	M20	100	17	36	136	139	73	12,5	16°	3.000	1
PD5S2103050N8	PD5S2103057N8	103	26	M20	150	17	36	186	189	73	12,5	16°	3.000	1
PD5S2103060N8	PD5S2103067N8	103	26	M20	200	17	36	236	239	73	12,5	16°	3.000	1
PD5S2103070N8	PD5S2103077N8	103	26	M20	250	17	36	286	289	73	12,5	16°	3.000	1
PD5S2103080N8	PD5S2103087N8	103	26	M24	100	20	36	136	139	73	12,5	16°	3.000	1
PD5S2103090N8	PD5S2103097N8	103	26	M24	150	20	36	186	189	73	12,5	16°	3.000	1

**MATÉRIEL - FINITION**

**Tige :** AC (Acier) zingué blanc  
**Embase :** PA6-CV30% (Polyamide chargé en verre)  
**Embase antidérapante :** NBR (Caoutchouc nitrilique) 70 ShA (±5)

**COULEUR**

**Embase :** Noir  
**Embase antidérapante :** Noir

**CERTIFICATION**

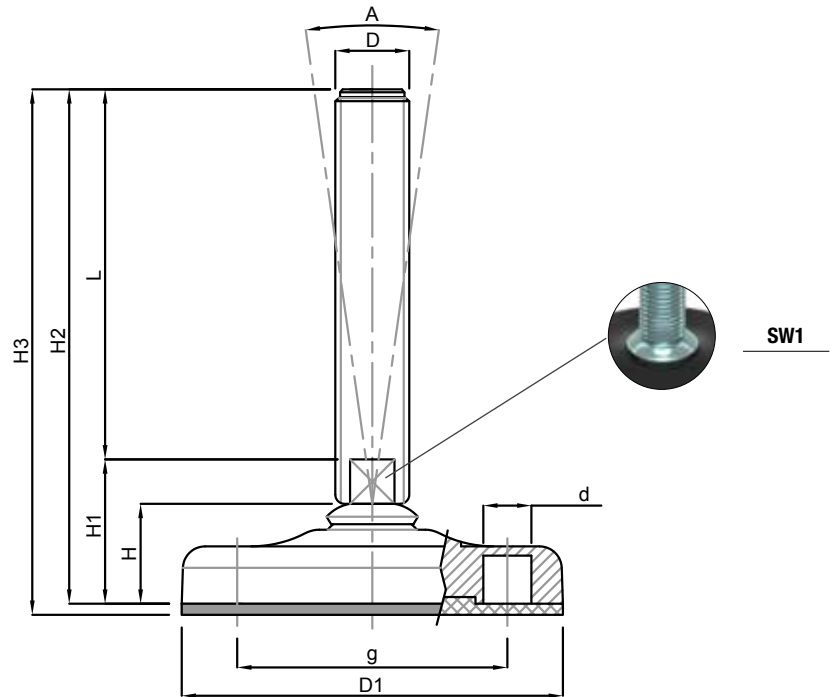
RoHS  
 REACH

**REMARQUES**

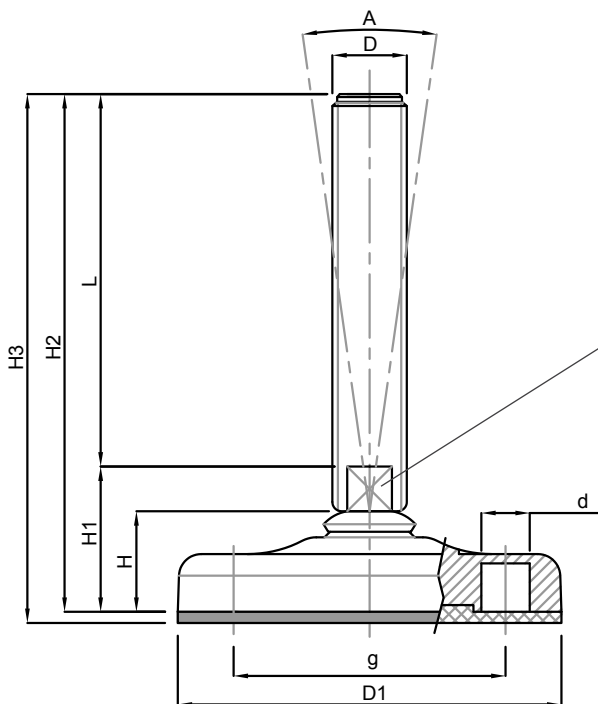
Cet article peut être fourni en d'autres matériaux, finitions et couleurs.

La valeur « d » est toujours fermée mais peut être perforée si l'on désire fixer l'embase du pied à un autre élément.

\* 1 DaN (décanewton) = 1,02 Kgf (kilogramme-force).



Code sans embase antidérapante	Code avec embase antidérapante	D1	H	D	L	SW1	H1	H2	H3	g	d	A	Charge statique (DaN)*	Emballage (pc)
PD5S2103110N8	PD5S2103117N8	103	26	M24	200	20	36	236	239	73	12,5	16°	3.000	1
PD5S2103130N8	PD5S2103137N8	103	26	M24	250	20	36	286	289	73	12,5	16°	3.000	1
PD5S2123010N8	PD5S2123017N8	123	29	M16	100	13	39	139	143	87	12,5	16°	3.500	1
PD5S2123020N8	PD5S2123027N8	123	29	M16	150	13	39	189	193	87	12,5	16°	3.500	1
PD5S2123030N8	PD5S2123037N8	123	29	M16	200	13	39	239	243	87	12,5	16°	3.500	1
PD5S2123040N8	PD5S2123047N8	123	29	M20	100	17	41	141	145	87	12,5	16°	3.500	1
PD5S2123050N8	PD5S2123057N8	123	29	M20	150	17	41	191	195	87	12,5	16°	3.500	1
PD5S2123060N8	PD5S2123067N8	123	29	M20	200	17	41	241	245	87	12,5	16°	3.500	1
PD5S2123070N8	PD5S2123077N8	123	29	M20	250	17	41	291	295	87	12,5	16°	3.500	1
PD5S2123080N8	PD5S2123087N8	123	29	M24	100	20	41	141	145	87	12,5	16°	3.500	1
PD5S2123090N8	PD5S2123097N8	123	29	M24	150	20	41	191	195	87	12,5	16°	3.500	1
PD5S2123110N8	PD5S2123117N8	123	29	M24	200	20	41	241	245	87	12,5	16°	3.500	1
PD5S2123130N8	PD5S2123137N8	123	29	M24	250	20	41	291	295	87	12,5	16°	3.500	1
PD5S2123140N8	PD5S2123147N8	123	29	M30	100	26	41	141	145	87	12,5	16°	3.500	1
PD5S2123150N8	PD5S2123157N8	123	29	M30	150	26	41	191	195	87	12,5	16°	3.500	1
PD5S2123170N8	PD5S2123177N8	123	29	M30	200	26	41	241	245	87	12,5	16°	3.500	1
PD5S2123190N8	PD5S2123197N8	123	29	M30	250	26	41	291	295	87	12,5	16°	3.500	1



SW

**MATÉRIEL**

**Tige :** AISI304 (Acier inoxydable)  
**Embase :** PA6-CV30% (Polyamide chargé en verre)  
**Embase antidérapante :** NBR (Caoutchouc nitrilique) 70 ShA (±5)

**COULEUR**

**Embase :** Noir  
**Embase antidérapante :** Noir

**CERTIFICATION**

RoHS  
REACH  
FDA (uniquement embase antidérapante)

**REMARQUES**

Cet article peut être fourni en d'autres matériaux, finitions et couleurs.  
La valeur « d » est toujours fermée mais peut être perforée si l'on désire bien fixer le pied à un autre élément.  
\* 1 DaN (décanevton) = 1,02 Kgf (kilogramme-force).



Code sans embase antidérapante	Code avec embase antidérapante	D1	H	D	L	SW	H1	H2	H3	g	d	A	Charge statique (DaN)*	Emballage (pc)
PD6S2083010N8	PD6S2083017N8	83	25	M12	50	10	35	85	88	54	8,5	16°	1.400	1
PD6S2083020N8	PD6S2083027N8	83	25	M12	100	10	35	135	138	54	8,5	16°	1.400	1
PD6S2083030N8	PD6S2083037N8	83	25	M12	150	10	35	185	188	54	8,5	16°	1.400	1
PD6S2083040N8	PD6S2083047N8	83	25	M16	100	13	35	135	138	54	8,5	16°	2.000	1
PD6S2083050N8	PD6S2083057N8	83	25	M16	150	13	35	185	188	54	8,5	16°	2.000	1
PD6S2083060N8	PD6S2083067N8	83	25	M16	200	13	35	235	238	54	8,5	16°	2.000	1
PD6S2083070N8	PD6S2083077N8	83	25	M20	100	17	37	137	140	54	8,5	16°	2.000	1
PD6S2083080N8	PD6S2083087N8	83	25	M20	150	17	37	187	190	54	8,5	16°	2.000	1
PD6S2083090N8	PD6S2083097N8	83	25	M20	200	17	37	237	240	54	8,5	16°	2.000	1
PD6S2083100N8	PD6S2083107N8	83	25	M20	250	17	37	287	290	54	8,5	16°	2.000	1
PD6S2083110N8	PD6S2083117N8	83	25	M24	100	20	37	137	140	54	8,5	16°	2.000	1
PD6S2083120N8	PD6S2083127N8	83	25	M24	150	20	37	187	190	54	8,5	16°	2.000	1
PD6S2083140N8	PD6S2083147N8	83	25	M24	200	20	37	237	240	54	8,5	16°	2.000	1
PD6S2083160N8	PD6S2083167N8	83	25	M24	250	20	37	287	290	54	8,5	16°	2.000	1
PD6S2103010N8	PD6S2103017N8	103	26	M16	100	13	36	136	139	73	12,5	16°	3.000	1
PD6S2103020N8	PD6S2103027N8	103	26	M16	150	13	36	186	189	73	12,5	16°	3.000	1
PD6S2103030N8	PD6S2103037N8	103	26	M16	200	13	36	236	239	73	12,5	16°	3.000	1
PD6S2103040N8	PD6S2103047N8	103	26	M20	100	17	36	136	139	73	12,5	16°	3.000	1
PD6S2103050N8	PD6S2103057N8	103	26	M20	150	17	36	186	189	73	12,5	16°	3.000	1
PD6S2103060N8	PD6S2103067N8	103	26	M20	200	17	36	236	239	73	12,5	16°	3.000	1
PD6S2103070N8	PD6S2103077N8	103	26	M20	250	17	36	286	289	73	12,5	16°	3.000	1
PD6S2103080N8	PD6S2103087N8	103	26	M24	100	20	36	136	139	73	12,5	16°	3.000	1
PD6S2103090N8	PD6S2103097N8	103	26	M24	150	20	36	186	189	73	12,5	16°	3.000	1



**MATÉRIEL**

**Tige :** AISI304 (Acier inoxydable)  
**Embase :** PA6-CV30% (Polyamide chargé en verre)  
**Embase antidérapante :** NBR (Caoutchouc nitrilique) 70 ShA (±5)

**COULEUR**

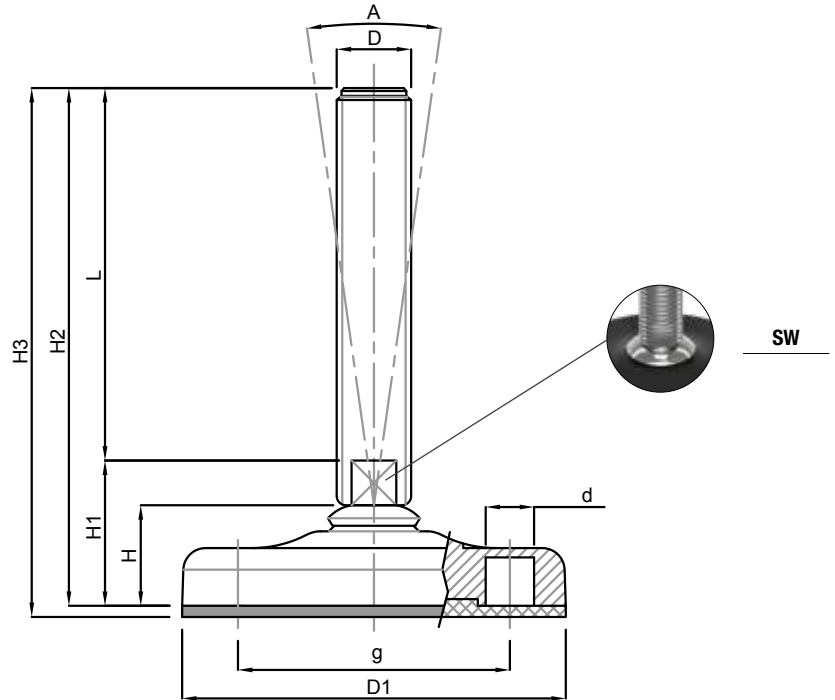
**Embase :** Noir  
**Embase antidérapante :** Noir

**CERTIFICATION**

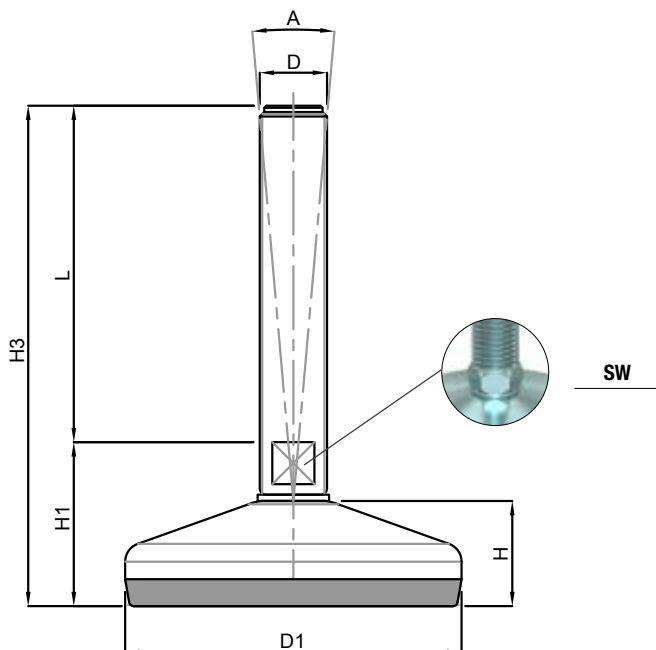
RoHS  
 REACH  
 FDA (uniquement embase antidérapante)

**REMARQUES**

Cet article peut être fourni en d'autres matériaux, finitions et couleurs.  
 La valeur « d » est toujours fermée mais peut être perforée si l'on désire bien fixer le pied à un autre élément.  
 \* 1 DaN (décanewton) = 1,02 Kgf (kilogramme-force).



Code sans embase antidérapante	Code avec embase antidérapante	D1	H	D	L	SW	H1	H2	H3	g	d	A	Charge statique (DaN)*	Emballage (pc)
PD6S2103110N8	PD6S2103117N8	103	26	M24	200	20	36	236	239	73	12,5	16°	3.000	1
PD6S2103130N8	PD6S2103137N8	103	26	M24	250	20	36	286	289	73	12,5	16°	3.000	1
PD6S2123010N8	PD6S2123017N8	123	29	M16	100	13	39	139	143	87	12,5	16°	3.500	1
PD6S2123020N8	PD6S2123027N8	123	29	M16	150	13	39	189	193	87	12,5	16°	3.500	1
PD6S2123030N8	PD6S2123037N8	123	29	M16	200	13	39	239	243	87	12,5	16°	3.500	1
PD6S2123040N8	PD6S2123047N8	123	29	M20	100	17	41	141	145	87	12,5	16°	3.500	1
PD6S2123050N8	PD6S2123057N8	123	29	M20	150	17	41	191	195	87	12,5	16°	3.500	1
PD6S2123060N8	PD6S2123067N8	123	29	M20	200	17	41	241	245	87	12,5	16°	3.500	1
PD6S2123070N8	PD6S2123077N8	123	29	M20	250	17	41	291	295	87	12,5	16°	3.500	1
PD6S2123080N8	PD6S2123087N8	123	29	M24	100	20	41	141	145	87	12,5	16°	3.500	1
PD6S2123090N8	PD6S2123097N8	123	29	M24	150	20	41	191	195	87	12,5	16°	3.500	1
PD6S2123110N8	PD6S2123117N8	123	29	M24	200	20	41	241	245	87	12,5	16°	3.500	1
PD6S2123130N8	PD6S2123137N8	123	29	M24	250	20	41	291	295	87	12,5	16°	3.500	1
PD6S2123140N8	PD6S2123147N8	123	29	M30	100	26	41	141	145	87	12,5	16°	3.500	1
PD6S2123150N8	PD6S2123157N8	123	29	M30	150	26	41	191	195	87	12,5	16°	3.500	1
PD6S2123170N8	PD6S2123177N8	123	29	M30	200	26	41	241	245	87	12,5	16°	3.500	1
PD6S2123190N8	PD6S2123197N8	123	29	M30	250	26	41	291	295	87	12,5	16°	3.500	1



**MATÉRIEL - FINITION**

**Tige :** AC (Acier) zingué blanc  
**Embase :** C40 (Acier) zingué blanc  
**Embase antidérapante :** NBR (Caoutchouc nitrilique) 80 ShA (±5)

**COULEUR**

**Embase antidérapante :** Noir

**CERTIFICATION**

RoHS  
 REACH

**REMARQUES**

Cet article peut être fourni en d'autres matériaux, finitions et couleurs.  
 \* 1 DaN (décanewton) = 1,02 Kgf (kilogramme-force).



1  
2  
3  
4  
5  
6  
7  
8  
9  
10  
11  
12  
13  
14  
15  
16  
17  
18  
19  
20

Code	D1	H	D	L	SW	H1	H3	A	Charge statique (DaN) *	Emballage (pc)
PD5S308001801	80	25	M10	50	14	35	85	10°	1.000	1
PD5S308003801	80	25	M10	100	14	35	135	10°	1.000	1
PD5S308005801	80	25	M12	50	14	35	85	10°	1.000	1
PD5S308007801	80	25	M12	100	14	35	135	10°	1.000	1
PD5S308009801	80	25	M12	150	14	35	185	10°	1.000	1
PD5S308010801	80	25	M14	50	14	35	85	10°	1.000	1
PD5S308012801	80	25	M14	100	14	35	135	10°	1.000	1
PD5S308014801	80	25	M14	150	14	35	185	10°	1.000	1
PD5S308017801	80	25	M16	75	16	35	110	10°	1.000	1
PD5S308019801	80	25	M16	100	16	35	135	10°	1.000	1
PD5S308022801	80	25	M16	150	16	35	185	10°	1.000	1
PD5S308026801	80	25	M20	75	20	36	111	10°	1.000	1
PD5S308028801	80	25	M20	100	20	36	136	10°	1.000	1
PD5S308031801	80	25	M20	150	20	36	186	10°	1.000	1
PD5S308034801	80	25	M20	200	20	36	236	10°	1.000	1
PD5S308038801	80	25	M24	75	24	36	111	10°	1.000	1
PD5S308040801	80	25	M24	100	24	36	136	10°	1.000	1
PD5S308044801	80	25	M24	150	24	36	186	10°	1.000	1
PD5S308048801	80	25	M24	200	24	36	236	10°	1.000	1
PD5S310002801	100	28	M16	75	16	37,5	112,5	10°	1.500	1
PD5S310004801	100	28	M16	100	16	37,5	137,5	10°	1.500	1
PD5S310007801	100	28	M16	150	16	37,5	187,5	10°	1.500	1
PD5S310010801	100	28	M16	200	16	37,5	237,5	10°	1.500	1
PD5S310012801	100	28	M20	75	20	38,5	113,5	10°	1.500	1
PD5S310014801	100	28	M20	100	20	38,5	138,5	10°	1.500	1
PD5S310017801	100	28	M20	150	20	38,5	188,5	10°	1.500	1
PD5S310020801	100	28	M20	200	20	38,5	238,5	10°	1.500	1
PD5S310023801	100	28	M20	250	20	38,5	288,5	10°	1.500	1
PD5S310025801	100	28	M24	100	24	38,5	138,5	10°	1.500	1
PD5S310029801	100	28	M24	150	24	38,5	188,5	10°	1.500	1
PD5S310034801	100	28	M24	200	24	38,5	238,5	10°	1.500	1
PD5S310038801	100	28	M24	250	24	38,5	288,5	10°	1.500	1
PD5S310040801	100	28	M30	100	30	39,5	139,5	10°	1.500	1
PD5S310044801	100	28	M30	150	30	39,5	189,5	10°	1.500	1
PD5S310049801	100	28	M30	200	30	39,5	239,5	10°	1.500	1

**MATÉRIEL - FINITION**

**Tige :** AC (Acier) zingué blanc  
**Embase :** C40 (Acier) zingué blanc  
**Embase antidérapante :** NBR (Caoutchouc nitrilique) 80 ShA (±5)

**COULEUR**

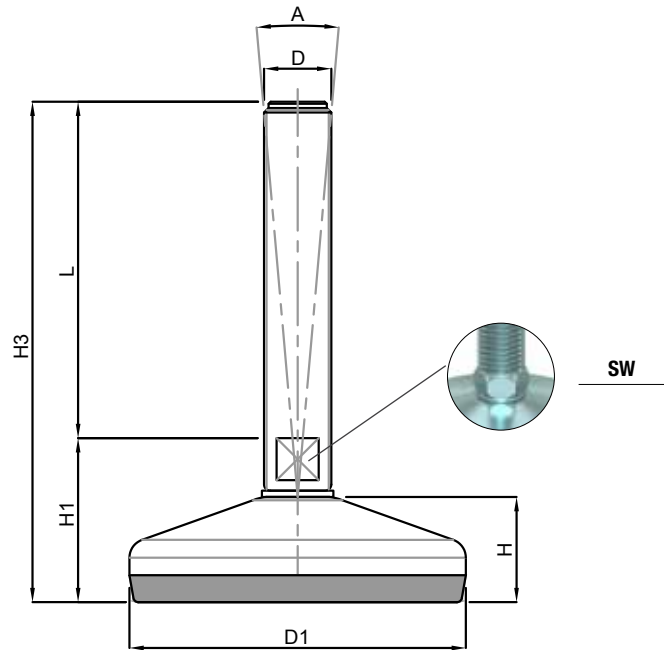
**Embase antidérapante :** Noir

**CERTIFICATION**

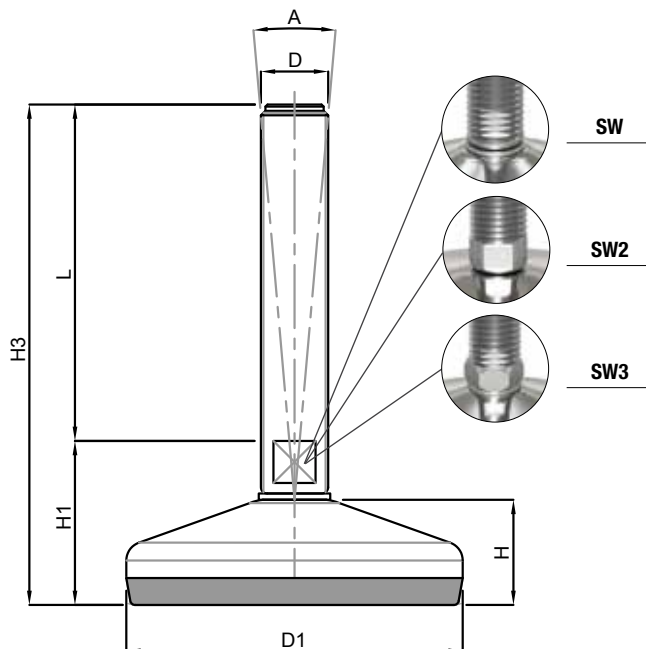
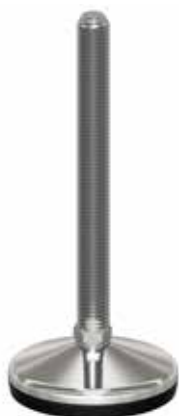
RoHS  
 REACH

**REMARQUES**

Cet article peut être fourni en d'autres matériaux, finitions et couleurs.  
 \* 1 DaN (décanewton) = 1,02 Kgf (kilogramme-force).



Code	D1	H	D	L	SW	H1	H3	A	Charge statique (DaN) *	Emballage (pc)
PD5S310053801	100	28	M30	250	30	39,5	289,5	10°	1.500	1
PD5S312002801	120	32	M16	75	16	41,5	116,5	10°	3.000	1
PD5S312004801	120	32	M16	100	16	41,5	141,5	10°	3.000	1
PD5S312007801	120	32	M16	150	16	41,5	191,5	10°	3.000	1
PD5S312010801	120	32	M16	200	16	41,5	241,5	10°	3.000	1
PD5S312012801	120	32	M20	75	20	42,5	117,5	10°	3.000	1
PD5S312014801	120	32	M20	100	20	42,5	142,5	10°	3.000	1
PD5S312017801	120	32	M20	150	20	42,5	192,5	10°	3.000	1
PD5S312020801	120	32	M20	200	20	42,5	242,5	10°	3.000	1
PD5S312023801	120	32	M20	250	20	42,5	292,5	10°	3.000	1
PD5S312025801	120	32	M24	100	24	42,5	142,5	10°	3.000	1
PD5S312029801	120	32	M24	150	24	42,5	192,5	10°	3.000	1
PD5S312034801	120	32	M24	200	24	42,5	242,5	10°	3.000	1
PD5S312038801	120	32	M24	250	24	42,5	292,5	10°	3.000	1
PD5S312040801	120	32	M30	100	30	43,5	143,5	10°	3.000	1
PD5S312044801	120	32	M30	150	30	43,5	193,5	10°	3.000	1
PD5S312049801	120	32	M30	200	30	43,5	243,5	10°	3.000	1
PD5S312053801	120	32	M30	250	30	43,5	293,5	10°	3.000	1
PD5S315002801	150	35	M16	75	16	44,5	119,5	10°	3.000	1
PD5S315004801	150	35	M16	100	16	44,5	144,5	10°	3.000	1
PD5S315007801	150	35	M16	150	16	44,5	194,5	10°	3.000	1
PD5S315010801	150	35	M16	200	16	44,5	244,5	10°	3.000	1
PD5S315012801	150	35	M20	75	20	44	119	10°	3.000	1
PD5S315014801	150	35	M20	100	20	44	144	10°	3.000	1
PD5S315017801	150	35	M20	150	20	44	194	10°	3.000	1
PD5S315020801	150	35	M20	200	20	44	244	10°	3.000	1
PD5S315023801	150	35	M20	250	20	44	294	10°	3.000	1
PD5S315025801	150	35	M24	100	24	44	144	10°	4.000	1
PD5S315029801	150	35	M24	150	24	44	194	10°	4.000	1
PD5S315034801	150	35	M24	200	24	44	244	10°	4.000	1
PD5S315038801	150	35	M24	250	24	44	294	10°	4.000	1
PD5S315040801	150	35	M30	100	30	44	145	10°	4.000	1
PD5S315044801	150	35	M30	150	30	44	195	10°	4.000	1
PD5S315049801	150	35	M30	200	30	44	245	10°	4.000	1
PD5S315053801	150	35	M30	250	30	44	295	10°	4.000	1



**MATÉRIEL**

**Tige :** AISI304 (Acier inoxydable)  
**Embase :** AISI304 (Acier inoxydable)  
**Embase antidérapante :** NBR (Caoutchouc nitrilique) 80 ShA (±5)

**COULEUR**

**Embase antidérapante :** Noir

**CERTIFICATION**

RoHS  
 REACH  
 FDA (uniquement embase antidérapante)

**REMARQUES**

Cet article peut être fourni en d'autres matériaux, finitions et couleurs.  
 \* 1 DaN (décanewton) = 1,02 Kgf (kilogramme-force).



Code	D1	H	D	L	SW	SW2	SW3	H1	H3	A	Charge statique (DaN) *	Emballage (pc)
PD6S308001800	80	25	M10	50	-	-	14	35	85	10°	1.000	1
PD6S308002800	80	25	M10	75	-	-	14	35	110	10°	1.000	1
PD6S308003800	80	25	M10	100	-	-	14	35	135	10°	1.000	1
PD6S308004800	80	25	M10	125	-	-	14	35	160	10°	1.000	1
PD6S308005800	80	25	M12	50	-	-	14	35	85	10°	1.000	1
PD6S308006800	80	25	M12	75	-	-	14	35	110	10°	1.000	1
PD6S308007800	80	25	M12	100	-	-	14	35	135	10°	1.000	1
PD6S308008800	80	25	M12	125	-	-	14	35	160	10°	1.000	1
PD6S308009800	80	25	M12	150	-	-	14	35	185	10°	1.000	1
PD6S308011800	80	25	M14	75	-	-	14	35	110	10°	1.000	1
PD6S308012800	80	25	M14	100	-	-	14	35	135	10°	1.000	1
PD6S308013800	80	25	M14	125	-	-	14	35	160	10°	1.000	1
PD6S308014800	80	25	M14	150	-	-	14	35	185	10°	1.000	1
PD6S308015800	80	25	M14	175	-	-	14	35	210	10°	1.000	1
PD6S308016800	80	25	M16	75	13	-	-	38	113	10°	1.000	1
PD6S308018800	80	25	M16	100	13	-	-	38	138	10°	1.000	1
PD6S308020800	80	25	M16	125	13	-	-	38	163	10°	1.000	1
PD6S308021800	80	25	M16	150	13	-	-	38	188	10°	1.000	1
PD6S308023800	80	25	M16	175	13	-	-	38	213	10°	1.000	1
PD6S308024800	80	25	M16	200	13	-	-	38	235	10°	1.000	1
PD6S308025800	80	25	M20	75	17	-	-	38	113	10°	1.000	1
PD6S308027800	80	25	M20	100	17	-	-	38	138	10°	1.000	1
PD6S308029800	80	25	M20	125	17	-	-	38	163	10°	1.000	1
PD6S308030800	80	25	M20	150	17	-	-	38	188	10°	1.000	1
PD6S308032800	80	25	M20	175	17	-	-	38	213	10°	1.000	1
PD6S308033800	80	25	M20	200	17	-	-	38	238	10°	1.000	1
PD6S308035800	80	25	M20	225	17	-	-	38	260	10°	1.000	1
PD6S308036800	80	25	M20	250	17	-	-	38	285	10°	1.000	1
PD6S308037800	80	25	M24	75	20	-	-	40	115	10°	1.000	1
PD6S308039800	80	25	M24	100	20	-	-	40	140	10°	1.000	1

**MATÉRIEL**

**Tige :** AISI304 (Acier inoxydable)  
**Embase :** AISI304 (Acier inoxydable)  
**Embase antidérapante :** NBR (Caoutchouc nitrilique) 80 ShA (±5)

**COULEUR**

**Embase antidérapante :** Noir

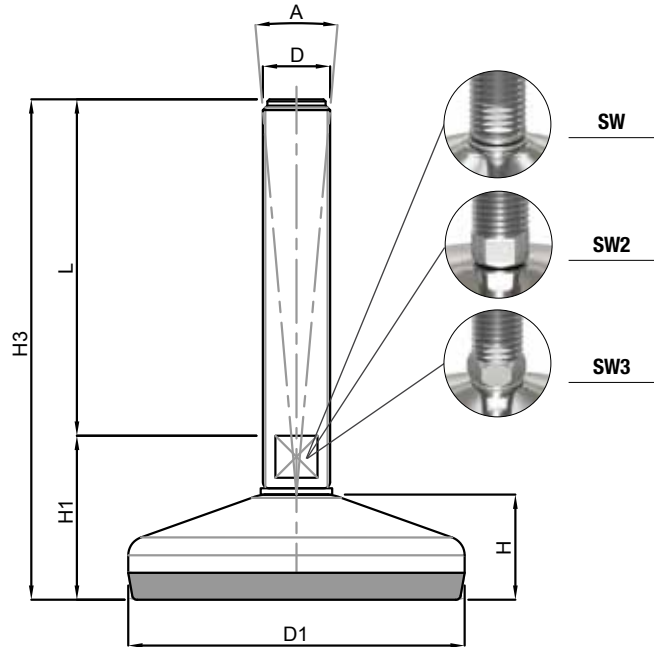
**CERTIFICATION**

RoHS  
 REACH  
 FDA (uniquement embase antidérapante)

**REMARQUES**

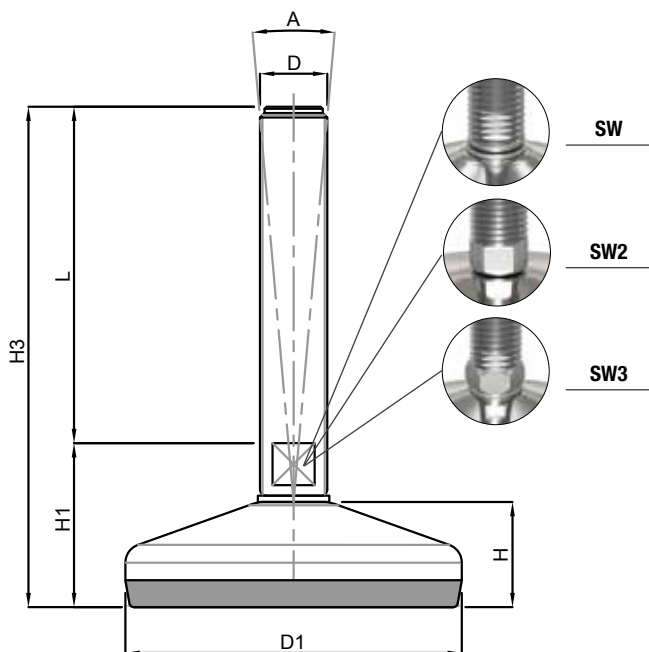
Cet article peut être fourni en d'autres matériaux, finitions et couleurs.

\* 1 DaN (décanewton) = 1,02 Kg (kilogramme-force).



Code	D1	H	D	L	SW	SW2	SW3	H1	H3	A	Charge statique (DaN)*	Emballage (pc)
PD6S308041800	80	25	M24	125	20	-	-	40	165	10°	1.000	1
PD6S308042800	80	25	M24	150	20	-	-	40	190	10°	1.000	1
PD6S308045800	80	25	M24	175	20	-	-	40	215	10°	1.000	1
PD6S308046800	80	25	M24	200	20	-	-	40	240	10°	1.000	1
PD6S308049800	80	25	M24	225	20	-	-	40	265	10°	1.000	1
PD6S310001800	100	30	M16	75	13	-	-	42	117	10°	1.500	1
PD6S310003800	100	30	M16	100	13	-	-	42	142	10°	1.500	1
PD6S310005800	100	30	M16	125	13	-	-	42	167	10°	1.500	1
PD6S310006800	100	30	M16	150	13	-	-	42	192	10°	1.500	1
PD6S310008800	100	30	M16	175	13	-	-	42	217	10°	1.500	1
PD6S310009800	100	30	M16	200	13	-	-	42	242	10°	1.500	1
PD6S310011800	100	30	M20	75	17	-	-	42	117	10°	1.500	1
PD6S310013800	100	30	M20	100	17	-	-	42	142	10°	1.500	1
PD6S310015800	100	30	M20	125	17	-	-	42	167	10°	1.500	1
PD6S310016800	100	30	M20	150	17	-	-	42	192	10°	1.500	1
PD6S310018800	100	30	M20	175	17	-	-	42	217	10°	1.500	1
PD6S310019800	100	30	M20	200	17	-	-	42	242	10°	1.500	1
PD6S310021800	100	30	M20	225	17	-	-	42	267	10°	1.500	1
PD6S310022800	100	30	M20	250	17	-	-	42	292	10°	1.500	1
PD6S310024800	100	30	M24	100	20	-	-	44	144	10°	1.500	1
PD6S310026800	100	30	M24	125	20	-	-	44	169	10°	1.500	1
PD6S310027800	100	30	M24	150	20	-	-	44	194	10°	1.500	1
PD6S310031800	100	30	M24	175	20	-	-	44	219	10°	1.500	1
PD6S310032800	100	30	M24	200	20	-	-	44	244	10°	1.500	1
PD6S310036800	100	30	M24	225	20	-	-	44	269	10°	1.500	1
PD6S310037800	100	30	M24	250	20	-	-	44	294	10°	1.500	1
PD6S310039800	100	30	M30	100	-	26	-	44	144	10°	1.500	1
PD6S310041800	100	30	M30	125	-	26	-	44	169	10°	1.500	1
PD6S310042800	100	30	M30	150	-	26	-	44	194	10°	1.500	1
PD6S310046800	100	30	M30	175	-	26	-	44	219	10°	1.500	1
PD6S310047800	100	30	M30	200	-	26	-	44	244	10°	1.500	1





**MATÉRIEL**

**Tige :** AISI304 (Acier inoxydable)  
**Embase :** AISI304 (Acier inoxydable)  
**Embase antidérapante :** NBR (Caoutchouc nitrilique) 80 ShA (±5)

**COULEUR**

**Embase antidérapante :** **NE** Noir

**CERTIFICATION**

RoHS  
 REACH  
 FDA (uniquement embase antidérapante)

**REMARQUES**

Cet article peut être fourni en d'autres matériaux, finitions et couleurs.  
 \* 1 DaN (décanewton) = 1,02 Kgf (kilogramme-force).



Code	D1	H	D	L	SW	SW2	SW3	H1	H3	A	Charge statique (DaN) *	Emballage (pc)
PD6S310051800	100	30	M30	225	-	26	-	44	269	10°	1.500	1
PD6S310052800	100	30	M30	250	-	26	-	44	294	10°	1.500	1
PD6S312001800	120	32	M16	75	13	-	-	47	122	10°	3.000	1
PD6S312003800	120	32	M16	100	13	-	-	47	147	10°	3.000	1
PD6S312005800	120	32	M16	125	13	-	-	47	172	10°	3.000	1
PD6S312006800	120	32	M16	150	13	-	-	47	197	10°	3.000	1
PD6S312008800	120	32	M16	175	13	-	-	47	222	10°	3.000	1
PD6S312009800	120	32	M16	200	13	-	-	47	247	10°	3.000	1
PD6S312011800	120	32	M20	75	17	-	-	47	122	10°	3.000	1
PD6S312013800	120	32	M20	100	17	-	-	47	147	10°	3.000	1
PD6S312015800	120	32	M20	125	17	-	-	47	172	10°	3.000	1
PD6S312016800	120	32	M20	150	17	-	-	47	197	10°	3.000	1
PD6S312018800	120	32	M20	175	17	-	-	47	222	10°	3.000	1
PD6S312019800	120	32	M20	200	17	-	-	47	247	10°	3.000	1
PD6S312021800	120	32	M20	225	17	-	-	47	272	10°	3.000	1
PD6S312022800	120	32	M20	250	17	-	-	47	297	10°	3.000	1
PD6S312024800	120	32	M24	100	20	-	-	49	149	10°	3.000	1
PD6S312026800	120	32	M24	125	20	-	-	49	174	10°	3.000	1
PD6S312027800	120	32	M24	150	20	-	-	49	199	10°	3.000	1
PD6S312031800	120	32	M24	175	20	-	-	49	224	10°	3.000	1
PD6S312032800	120	32	M24	200	20	-	-	49	249	10°	3.000	1
PD6S312036800	120	32	M24	225	20	-	-	49	274	10°	3.000	1
PD6S312037800	120	32	M24	250	20	-	-	49	299	10°	3.000	1
PD6S312039800	120	32	M30	100	-	26	-	49	149	10°	3.000	1
PD6S312041800	120	32	M30	125	-	26	-	49	174	10°	3.000	1
PD6S312042800	120	32	M30	150	-	26	-	49	199	10°	3.000	1
PD6S312046800	120	32	M30	175	-	26	-	49	224	10°	3.000	1
PD6S312047800	120	32	M30	200	-	26	-	49	249	10°	3.000	1
PD6S312051800	120	32	M30	225	-	26	-	49	274	10°	3.000	1
PD6S312052800	120	32	M30	250	-	26	-	49	299	10°	3.000	1
PD6S315001800	150	35	M16	75	13	-	-	49	124	10°	3.000	1
PD6S315003800	150	35	M16	100	13	-	-	49	149	10°	3.000	1

**MATÉRIEL**

**Tige :** AISI304 (Acier inoxydable)  
**Embase :** AISI304 (Acier inoxydable)  
**Embase antidérapante :** NBR (Caoutchouc nitrilique) 80 ShA (±5)

**COULEUR**

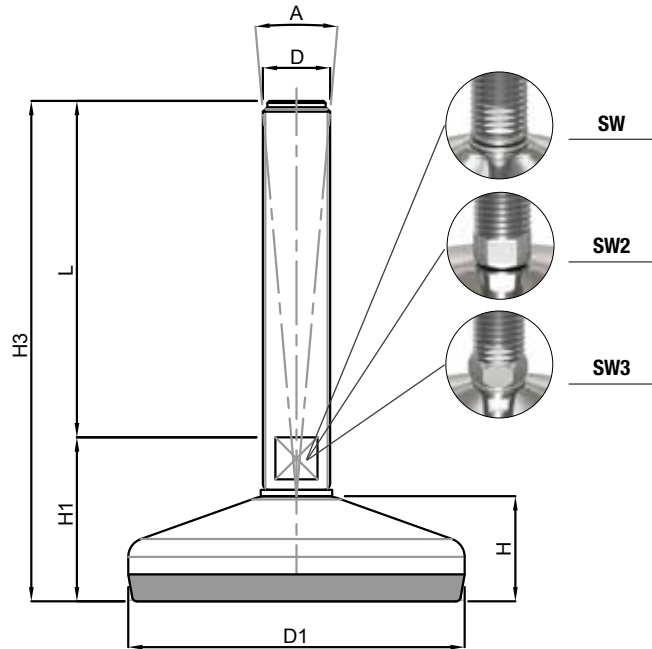
**Embase antidérapante :** Noir

**CERTIFICATION**

RoHS  
 REACH  
 FDA (uniquement embase antidérapante)

**REMARQUES**

Cet article peut être fourni en d'autres matériaux, finitions et couleurs.  
 \* 1 DaN (décanewton) = 1,02 Kgf (kilogramme-force).



Code	D1	H	D	L	SW	SW2	SW3	H1	H3	A	Charge statique (DaN) *	Emballage (pc)
PD6S315005800	150	35	M16	125	13	-	-	49	174	10°	3.000	1
PD6S315006800	150	35	M16	150	13	-	-	49	199	10°	3.000	1
PD6S315008800	150	35	M16	175	13	-	-	49	224	10°	3.000	1
PD6S315009800	150	35	M16	200	13	-	-	49	249	10°	3.000	1
PD6S315011800	150	35	M20	75	17	-	-	48	123	10°	3.000	1
PD6S315013800	150	35	M20	100	17	-	-	48	148	10°	3.000	1
PD6S315015800	150	35	M20	125	17	-	-	48	173	10°	3.000	1
PD6S315016800	150	35	M20	150	17	-	-	48	198	10°	3.000	1
PD6S315018800	150	35	M20	175	17	-	-	48	223	10°	3.000	1
PD6S315019800	150	35	M20	200	17	-	-	48	248	10°	3.000	1
PD6S315021800	150	35	M20	225	17	-	-	48	273	10°	3.000	1
PD6S315022800	150	35	M20	250	17	-	-	48	298	10°	3.000	1
PD6S315024800	150	35	M24	100	20	-	-	49	149	10°	4.000	1
PD6S315026800	150	35	M24	125	20	-	-	49	174	10°	4.000	1
PD6S315027800	150	35	M24	150	20	-	-	49	199	10°	4.000	1
PD6S315031800	150	35	M24	175	20	-	-	49	224	10°	4.000	1
PD6S315032800	150	35	M24	200	20	-	-	49	249	10°	4.000	1
PD6S315036800	150	35	M24	225	20	-	-	49	274	10°	4.000	1
PD6S315037800	150	35	M24	250	20	-	-	49	299	10°	4.000	1
PD6S315039800	150	35	M30	100	-	26	-	50	150	10°	4.000	1
PD6S315041800	150	35	M30	125	-	26	-	50	175	10°	4.000	1
PD6S315042800	150	35	M30	150	-	26	-	50	200	10°	4.000	1
PD6S315046800	150	35	M30	175	-	26	-	50	225	10°	4.000	1
PD6S315047800	150	35	M30	200	-	26	-	50	250	10°	4.000	1
PD6S315051800	150	35	M30	225	-	26	-	50	275	10°	4.000	1
PD6S315052800	150	35	M30	250	-	26	-	50	300	10°	4.000	1
PD6S315054800	150	35	M36	150	-	32	-	50	200	10°	4.000	1
PD6S315055800	150	35	M36	200	-	32	-	50	250	10°	4.000	1
PD6S315056800	150	35	M36	250	-	32	-	50	300	10°	4.000	1



**MATÉRIEL - FINITION**

**Tige :** AC (Acier) zingué blanc

**Embase :** C40 (Acier) zingué blanc

**Embase**

**antidérapante :** NBR (Caoutchouc nitrilique) 70 ShA (±5)

**COULEUR**

**Embase**

**antidérapante :** Noir

**CERTIFICATION**

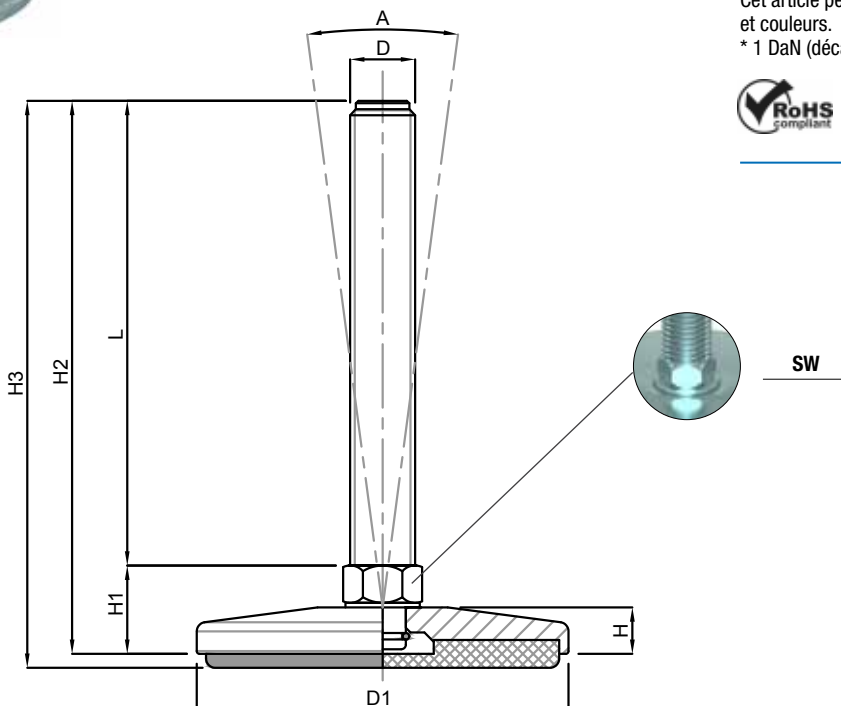
RoHS

REACH

**REMARQUES**

Cet article peut être fourni en d'autres matériaux, finitions et couleurs.

\* 1 DaN (décaneuton) = 1,02 Kgf (kilogramme-force).



SW

Code avec embase antidérapante	Code sans embase antidérapante	D1	H	D	L	SW	H1	H2	H3	A	Charge statique (DaN) *	Emballage (pc)
PD5S408001001	PD5S408001701	80	11,5	M10	50	14	19	69	72	5°	2.000	1
PD5S408002001	PD5S408002701	80	11,5	M10	100	14	19	119	122	5°	2.000	1
PD5S408003001	PD5S408003701	80	11,5	M12	50	14	19	69	72	5°	2.000	1
PD5S408004001	PD5S408004701	80	11,5	M12	100	14	19	119	122	5°	2.000	1
PD5S408005001	PD5S408005701	80	11,5	M14	50	14	19	69	72	5°	2.000	1
PD5S408006001	PD5S408006701	80	11,5	M14	100	14	19	119	122	5°	2.000	1
PD5S408007001	PD5S408007701	80	11,5	M14	150	14	19	169	172	5°	2.000	1
PD5S408008001	PD5S408008701	80	11,5	M16	75	16	19	94	97	5°	2.000	1
PD5S408009001	PD5S408009701	80	11,5	M16	100	16	19	119	122	5°	2.000	1
PD5S408010001	PD5S408010701	80	11,5	M16	150	16	19	169	172	5°	2.000	1
PD5S408011001	PD5S408011701	80	11,5	M20	75	20	19	94	97	5°	2.500	1
PD5S408012001	PD5S408012701	80	11,5	M20	125	20	19	144	147	5°	2.500	1
PD5S408013001	PD5S408013701	80	11,5	M20	175	20	19	194	197	5°	2.500	1
PD5S410001001	PD5S410001701	100	16	M16	75	20	25	100	103	5°	3.000	1
PD5S410002001	PD5S410002701	100	16	M16	100	20	25	125	128	5°	3.000	1
PD5S410003001	PD5S410003701	100	16	M16	150	20	25	175	178	5°	3.000	1
PD5S410004001	PD5S410004701	100	16	M20	75	20	25	100	103	5°	3.000	1
PD5S410005001	PD5S410005701	100	16	M20	125	20	25	150	153	5°	3.000	1
PD5S410006001	PD5S410006701	100	16	M20	175	20	25	200	203	5°	3.000	1
PD5S410007001	PD5S410007701	100	16	M24	100	24	25	125	128	5°	3.500	1
PD5S410008001	PD5S410008701	100	16	M24	150	24	25	175	178	5°	3.500	1
PD5S410010001	PD5S410010701	100	16	M24	200	24	25	225	228	5°	3.500	1
PD5S410012001	PD5S410012701	100	16	M30	125	30	26	151	154	5°	3.500	1
PD5S410013001	PD5S410013701	100	16	M30	175	30	26	201	204	5°	3.500	1

**MATÉRIEL - FINITION**

Tige : AC (Acier) zingué blanc  
 Embase : C40 (Acier) zingué blanc  
 Embase antidérapante : NBR (Caoutchouc nitrilique) 70 ShA (±5)

**COULEUR**

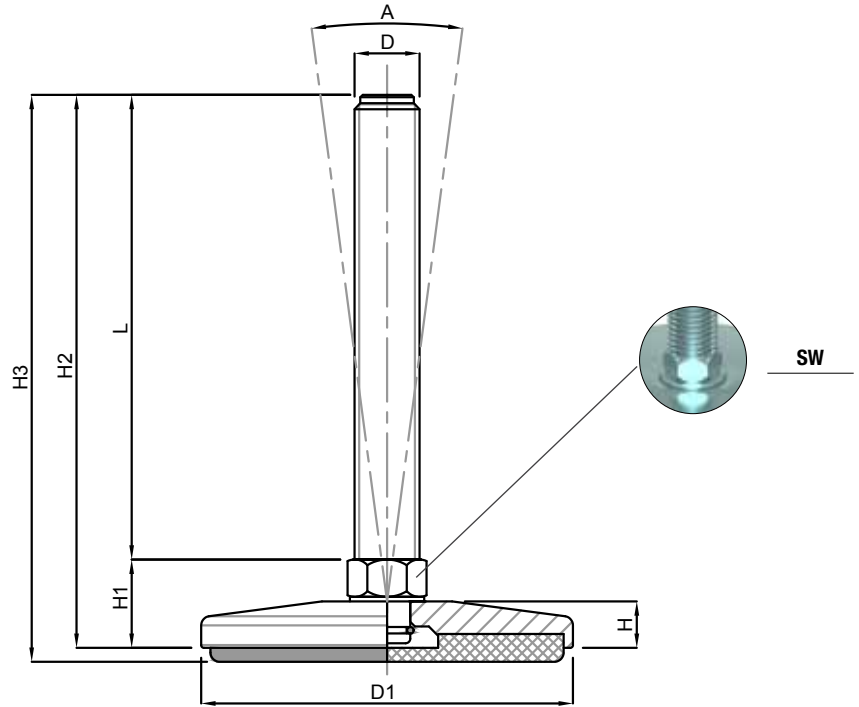
Embase antidérapante : Noir

**CERTIFICATION**

RoHS  
 REACH

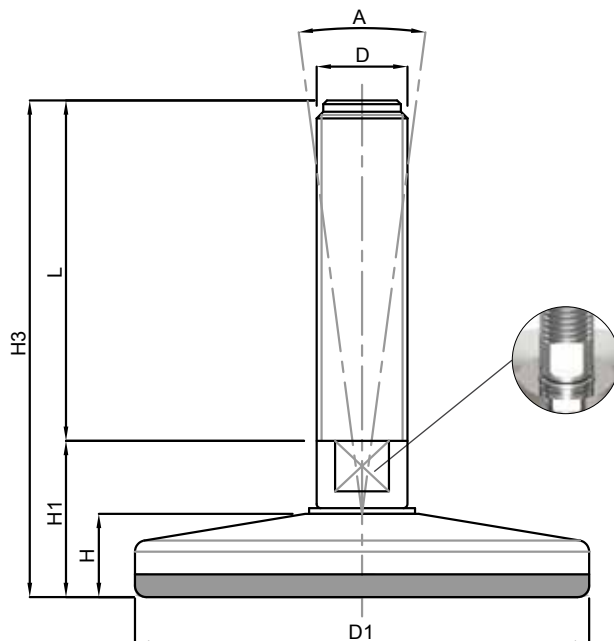
**REMARQUES**

Cet article peut être fourni en d'autres matériaux, finitions et couleurs.  
 \* 1 DaN (décanewton) = 1,02 Kgf (kilogramme-force).



Code avec embase antidérapante	Code sans embase antidérapante	D1	H	D	L	SW	H1	H2	H3	A	Charge statique (DaN) *	Emballage (pc)
PD5S410015001	PD5S410015701	100	16	M30	225	30	26	251	254	5°	3.500	1
PD5S412001001	PD5S412001701	120	16	M16	75	20	25	100	103	5°	3.500	1
PD5S412002001	PD5S412002701	120	16	M16	100	20	25	125	128	5°	3.500	1
PD5S412003001	PD5S412003701	120	16	M16	150	20	25	175	178	5°	3.500	1
PD5S412004001	PD5S412004701	120	16	M20	75	20	25	100	103	5°	4.000	1
PD5S412005001	PD5S412005701	120	16	M20	125	20	25	150	153	5°	4.000	1
PD5S412006001	PD5S412006701	120	16	M20	175	20	25	200	203	5°	4.000	1
PD5S412007001	PD5S412007701	120	16	M24	100	24	25	125	128	5°	4.500	1
PD5S412008001	PD5S412008701	120	16	M24	150	24	25	175	178	5°	4.500	1
PD5S412010001	PD5S412010701	120	16	M24	200	24	25	225	228	5°	4.500	1
PD5S412012001	PD5S412012701	120	16	M30	125	30	26	151	154	5°	4.500	1
PD5S412013001	PD5S412013701	120	16	M30	175	30	26	201	204	5°	4.500	1
PD5S412015001	PD5S412015701	120	16	M30	225	30	26	251	254	5°	4.500	1
PD5S415001001	PD5S415001701	150	16	M20	75	20	25	100	103	5°	4.500	1
PD5S415002001	PD5S415002701	150	16	M20	125	20	25	150	153	5°	4.500	1
PD5S415003001	PD5S415003701	150	16	M20	175	20	25	200	203	5°	4.500	1
PD5S415004001	PD5S415004701	150	16	M20	200	20	25	225	228	5°	4.500	1
PD5S415005001	PD5S415005701	150	16	M24	100	24	25	125	128	5°	5.000	1
PD5S415006001	PD5S415006701	150	16	M24	150	24	25	175	178	5°	5.000	1
PD5S415008001	PD5S415008701	150	16	M24	200	24	25	225	228	5°	5.000	1
PD5S415010001	PD5S415010701	150	16	M30	125	30	26	151	154	5°	5.500	1
PD5S415011001	PD5S415011701	150	16	M30	175	30	26	201	204	5°	5.500	1
PD5S415013001	PD5S415013701	150	16	M30	225	30	26	251	254	5°	5.500	1

1  
2  
3  
4  
5  
6  
7  
8  
9  
10  
11  
12  
13  
14  
15  
16  
17  
18  
19  
20



**MATÉRIEL**

**Tige :** AISI304 (Acier inoxydable)  
**Embase :** AISI304 (Acier inoxydable)  
**Embase antidérapante :** NBR (Caoutchouc nitrilique) 90 ShA (±5)

**COULEUR**

**Embase antidérapante :** **NE** Noir

**CERTIFICATION**

RoHS  
REACH  
FDA (uniquement embase antidérapante)

**REMARQUES**

Cet article peut être fourni en d'autres matériaux, finitions et couleurs.  
\* 1 DaN (décanewton) = 1,02 Kgf (kilogramme-force).



SW

Code	D1	H	D	L	SW	H1	H3	A	Charge statique (DaN) *	Emballage (pc)
PD6S507501900	75	20	M16	50	13	32,5	82,5	5°	2.000	1
PD6S507502900	75	20	M16	75	13	32,5	107,5	5°	2.000	1
PD6S507503900	75	20	M16	100	13	32,5	132,5	5°	2.000	1
PD6S507504900	75	20	M16	125	13	32,5	157,5	5°	2.000	1
PD6S507505900	75	20	M16	150	13	32,5	182,5	5°	2.000	1
PD6S507506900	75	20	M16	175	13	32,5	207,5	5°	2.000	1
PD6S507507900	75	20	M20	50	17	32,5	82,5	5°	2.000	1
PD6S507508900	75	20	M20	75	17	32,5	107,5	5°	2.000	1
PD6S507509900	75	20	M20	100	17	32,5	132,5	5°	2.000	1
PD6S507510900	75	20	M20	125	17	32,5	157,5	5°	2.000	1
PD6S507511900	75	20	M20	150	17	32,5	182,5	5°	2.000	1
PD6S507512900	75	20	M20	175	17	32,5	207,5	5°	2.000	1
PD6S507513900	75	20	M20	200	17	32,5	232,5	5°	2.000	1
PD6S507514900	75	20	M20	225	17	32,5	257,5	5°	2.000	1
PD6S510001900	100	25	M16	50	17	37	87	5°	3.000	1
PD6S510002900	100	25	M16	75	17	37	112	5°	3.000	1
PD6S510003900	100	25	M16	100	17	37	137	5°	3.000	1
PD6S510004900	100	25	M16	125	17	37	162	5°	3.000	1
PD6S510005900	100	25	M16	150	17	37	187	5°	3.000	1
PD6S510006900	100	25	M16	175	17	37	212	5°	3.000	1
PD6S510007900	100	25	M16	200	17	37	237	5°	3.000	1
PD6S510008900	100	25	M16	225	17	37	262	5°	3.000	1
PD6S510009900	100	25	M20	50	17	37	87	5°	3.000	1
PD6S510010900	100	25	M20	75	17	37	112	5°	3.000	1
PD6S510011900	100	25	M20	100	17	37	137	5°	3.000	1
PD6S510012900	100	25	M20	125	17	37	162	5°	3.000	1
PD6S510013900	100	25	M20	150	17	37	187	5°	3.000	1
PD6S510014900	100	25	M20	175	17	37	212	5°	3.000	1
PD6S510015900	100	25	M20	200	17	37	237	5°	3.000	1
PD6S510016900	100	25	M20	225	17	37	262	5°	3.000	1
PD6S510017900	100	25	M20	250	17	37	287	5°	3.000	1

**MATÉRIEL**

**Tige :** AISI304 (Acier inoxydable)  
**Embase :** AISI304 (Acier inoxydable)  
**Embase antidérapante :** NBR (Caoutchouc nitrilique) 90 ShA (±5)

**COULEUR**

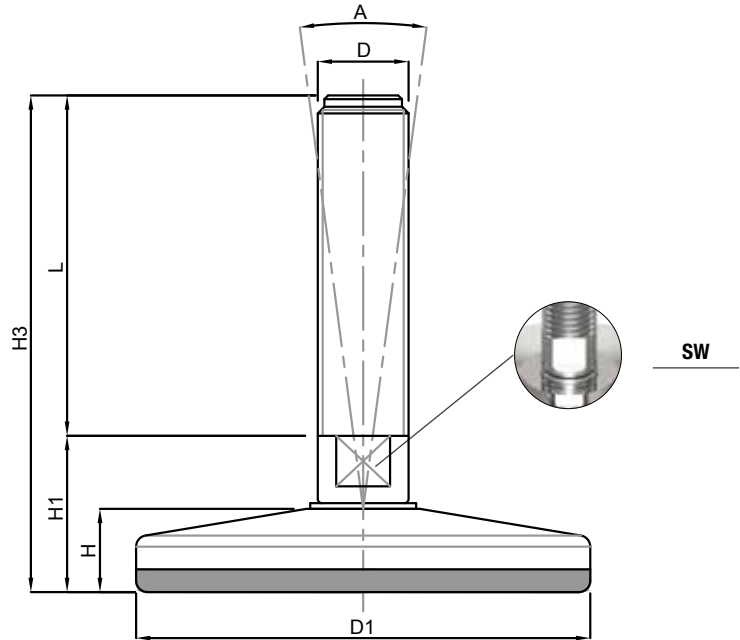
**Embase antidérapante :** Noir

**CERTIFICATION**

RoHS  
 REACH  
 FDA (uniquement embase antidérapante)

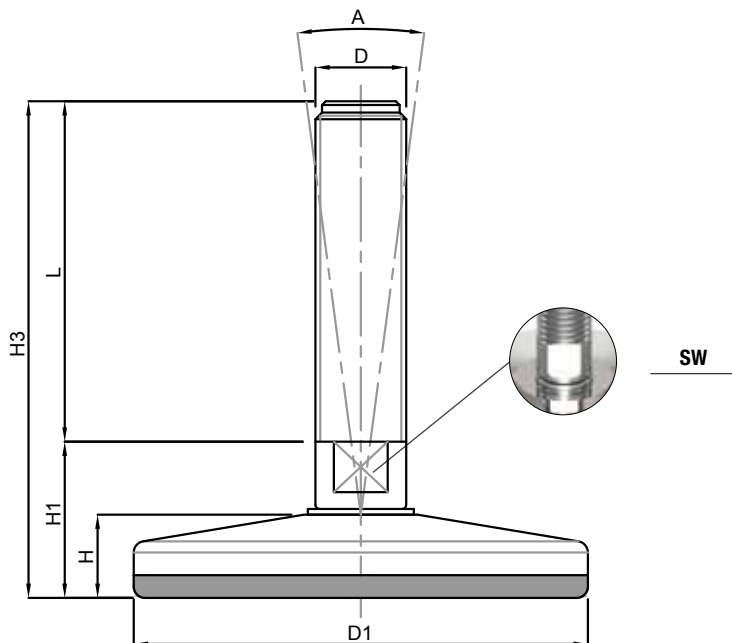
**REMARQUES**

Cet article peut être fourni en d'autres matériaux, finitions et couleurs.  
 \* 1 DaN (décanewton) = 1,02 Kgf (kilogramme-force).



Code	D1	H	D	L	SW	H1	H3	A	Charge statique (DaN) *	Emballage (pc)
PD6S510018900	100	25	M24	75	20	38	113	5°	3.000	1
PD6S510019900	100	25	M24	100	20	38	138	5°	3.000	1
PD6S510020900	100	25	M24	125	20	38	163	5°	3.000	1
PD6S510021900	100	25	M24	150	20	38	188	5°	3.000	1
PD6S510023900	100	25	M24	175	20	38	213	5°	3.000	1
PD6S510024900	100	25	M24	200	20	38	238	5°	3.000	1
PD6S510026900	100	25	M24	225	20	38	263	5°	3.000	1
PD6S510027900	100	25	M24	250	20	38	288	5°	3.000	1
PD6S512001900	120	24	M16	50	17	36,5	86,5	5°	4.000	1
PD6S512002900	120	24	M16	75	17	36,5	111,5	5°	4.000	1
PD6S512003900	120	24	M16	100	17	36,5	136,5	5°	4.000	1
PD6S512004900	120	24	M16	125	17	36,5	161,5	5°	4.000	1
PD6S512005900	120	24	M16	150	17	36,5	186,5	5°	4.000	1
PD6S512006900	120	24	M16	175	17	36,5	211,5	5°	4.000	1
PD6S512007900	120	24	M16	200	17	36,5	236,5	5°	4.000	1
PD6S512008900	120	24	M16	225	17	36,5	261,5	5°	4.000	1
PD6S512009900	120	24	M20	75	17	36,5	111,5	5°	4.000	1
PD6S512010900	120	24	M20	100	17	36,5	136,5	5°	4.000	1
PD6S512011900	120	24	M20	125	17	36,5	161,5	5°	4.000	1
PD6S512012900	120	24	M20	150	17	36,5	186,5	5°	4.000	1
PD6S512013900	120	24	M20	175	17	36,5	211,5	5°	4.000	1
PD6S512014900	120	24	M20	200	17	36,5	236,5	5°	4.000	1
PD6S512015900	120	24	M20	225	17	36,5	261,5	5°	4.000	1
PD6S512016900	120	24	M20	250	17	36,5	286,5	5°	4.000	1
PD6S512017900	120	24	M24	75	20	37,5	112,5	5°	4.000	1
PD6S512018900	120	24	M24	100	20	37,5	137,5	5°	4.000	1
PD6S512019900	120	24	M24	125	20	37,5	162,5	5°	4.000	1
PD6S512020900	120	24	M24	150	20	37,5	187,5	5°	4.000	1
PD6S512022900	120	24	M24	175	20	37,5	212,5	5°	4.000	1
PD6S512023900	120	24	M24	200	20	37,5	237,5	5°	4.000	1
PD6S512025900	120	24	M24	225	20	37,5	262,5	5°	4.000	1

1  
2  
3  
4  
5  
6  
7  
8  
9  
10  
11  
12  
13  
14  
15  
16  
17  
18  
19  
20



**MATÉRIEL**

**Tige :** AISI304 (Acier inoxydable)  
**Embase :** AISI304 (Acier inoxydable)  
**Embase antidérapante :** NBR (Caoutchouc nitrilique) 90 ShA (±5)

**COULEUR**

**Embase antidérapante :** Noir

**CERTIFICATION**

RoHS  
 REACH  
 FDA (uniquement embase antidérapante)

**REMARQUES**

Cet article peut être fourni en d'autres matériaux, finitions et couleurs.  
 \* 1 DaN (décanewton) = 1,02 Kgf (kilogramme-force).



Code	D1	H	D	L	SW	H1	H3	A	Charge statique (DaN) *	Emballage (pc)
PD6S512026900	120	24	M24	250	20	37,5	287,5	5°	4.000	1
PD6S512027900	120	24	M30	75	26	37,5	112,5	5°	4.000	1
PD6S512028900	120	24	M30	100	26	37,5	137,5	5°	4.000	1
PD6S512029900	120	24	M30	125	26	37,5	162,5	5°	4.000	1
PD6S512030900	120	24	M30	150	26	37,5	187,5	5°	4.000	1
PD6S512032900	120	24	M30	175	26	37,5	212,5	5°	4.000	1
PD6S512033900	120	24	M30	200	26	37,5	237,5	5°	4.000	1
PD6S512035900	120	24	M30	225	26	37,5	262,5	5°	4.000	1
PD6S512036900	120	24	M30	250	26	37,5	287,5	5°	4.000	1
PD6S515001900	150	26,5	M20	75	17	39	114	5°	5.000	1
PD6S515002900	150	26,5	M20	100	17	39	139	5°	5.000	1
PD6S515003900	150	26,5	M20	125	17	39	164	5°	5.000	1
PD6S515004900	150	26,5	M20	150	17	39	189	5°	5.000	1
PD6S515005900	150	26,5	M20	175	17	39	214	5°	5.000	1
PD6S515006900	150	26,5	M20	200	17	39	239	5°	5.000	1
PD6S515007900	150	26,5	M20	225	17	39	264	5°	5.000	1
PD6S515008900	150	26,5	M20	250	17	39	289	5°	5.000	1
PD6S515009900	150	26,5	M24	100	20	40	140	5°	5.000	1
PD6S515010900	150	26,5	M24	125	20	40	165	5°	5.000	1
PD6S515011900	150	26,5	M24	150	20	40	190	5°	5.000	1
PD6S515013900	150	26,5	M24	175	20	40	215	5°	5.000	1
PD6S515014900	150	26,5	M24	200	20	40	240	5°	5.000	1
PD6S515016900	150	26,5	M24	225	20	40	265	5°	5.000	1
PD6S515017900	150	26,5	M24	250	20	40	290	5°	5.000	1
PD6S515018900	150	26,5	M30	100	26	40	140	5°	5.000	1
PD6S515019900	150	26,5	M30	125	26	40	165	5°	5.000	1
PD6S515020900	150	26,5	M30	150	26	40	190	5°	5.000	1
PD6S515022900	150	26,5	M30	175	26	40	215	5°	5.000	1
PD6S515023900	150	26,5	M30	200	26	40	240	5°	5.000	1
PD6S515025900	150	26,5	M30	225	26	40	265	5°	5.000	1
PD6S515026900	150	26,5	M30	250	26	40	290	5°	5.000	1

**MATÉRIEL - FINITION**
**Tige :** AC (Acier) zingué blanc

**Embase :** AC (Acier) zingué blanc

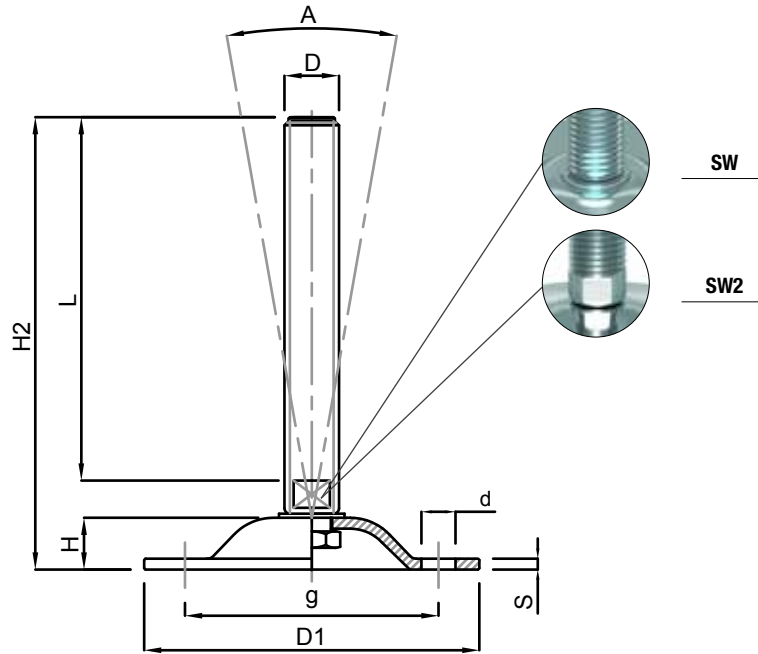
**CERTIFICATION**

RoHS

REACH

**REMARQUES**

\* 1 DaN (décanewton) = 1,02 Kgf (kilogramme-force).



Code	D1	H	D	L	SW	SW2	H2	g	d	S	A	Charge statique (DaN)*	Emballage (pc)
PD5S612401001	124	20,5	M16	100	-	17	134	98	12,5	4	8°	2.000	1
PD5S612402001	124	20,5	M16	150	-	17	184	98	12,5	4	8°	2.000	1
PD5S612403001	124	20,5	M16	175	-	17	209	98	12,5	4	8°	2.000	1
PD5S612404001	124	20,5	M20	100	17	-	134	98	12,5	4	8°	2.500	1
PD5S612405001	124	20,5	M20	150	17	-	184	98	12,5	4	8°	2.500	1
PD5S612406001	124	20,5	M20	175	17	-	209	98	12,5	4	8°	2.500	1
PD5S612407001	124	20,5	M20	200	17	-	234	98	12,5	4	8°	2.500	1
PD5S612408001	124	20,5	M24	100	20	-	134	98	12,5	4	8°	3.000	1
PD5S612409001	124	20,5	M24	150	20	-	184	98	12,5	4	8°	3.000	1
PD5S612410001	124	20,5	M24	200	20	-	234	98	12,5	4	8°	3.000	1
PD5S612411001	124	20,5	M30	150	-	26	185	98	12,5	4	8°	3.500	1
PD5S612412001	124	20,5	M30	200	-	26	235	98	12,5	4	8°	3.500	1
PD5S612413001	124	20,5	M30	250	-	26	285	98	12,5	4	8°	3.500	1





**MATÉRIEL**

**Tige :** AISI304 (Acier inoxydable)

**Embase :** AISI304 (Acier inoxydable)

**CERTIFICATION**

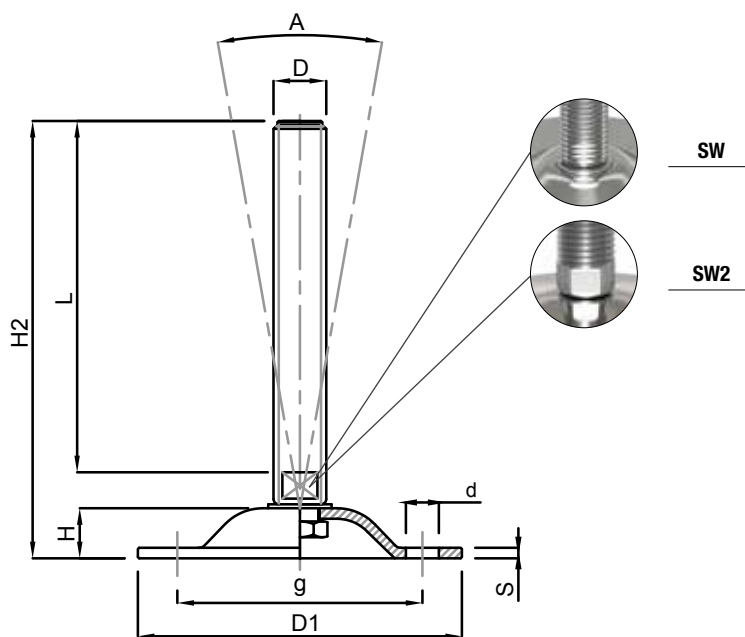
RoHS

REACH

FDA (uniquement embase antidérapante)

**REMARQUES**

\* 1 DaN (décanewton) = 1,02 Kg (kilogramme-force).



Code	D1	H	D	L	SW	SW2	H2	g	d	S	A	Charge statique (DaN) *	Emballage (pc)
PD6S612401000	124	20,5	M16	100	-	17	134	98	12,5	4	8°	2.000	1
PD6S612402000	124	20,5	M16	150	-	17	184	98	12,5	4	8°	2.000	1
PD6S612403000	124	20,5	M16	175	-	17	209	98	12,5	4	8°	2.000	1
PD6S612404000	124	20,5	M20	100	17	-	134	98	12,5	4	8°	2.500	1
PD6S612405000	124	20,5	M20	150	17	-	184	98	12,5	4	8°	2.500	1
PD6S612407000	124	20,5	M20	200	17	-	234	98	12,5	4	8°	2.500	1
PD6S612408000	124	20,5	M24	100	20	-	134	98	12,5	4	8°	3.000	1
PD6S612409000	124	20,5	M24	150	20	-	184	98	12,5	4	8°	3.000	1
PD6S612410000	124	20,5	M24	200	20	-	234	98	12,5	4	8°	3.000	1
PD6S612411000	124	20,5	M30	150	-	26	185	98	12,5	4	8°	3.500	1
PD6S612412000	124	20,5	M30	200	-	26	235	98	12,5	4	8°	3.500	1
PD6S612413000	124	20,5	M30	250	-	26	285	98	12,5	4	8°	3.500	1

1  
2  
3  
4  
5  
6  
7  
8  
9  
10  
11  
12  
13  
14  
15  
16  
17  
18  
19  
20

**MATÉRIEL - FINITION**

**Tige :** AC (Acier) zingué blanc  
**Embase :** AC (Acier) zingué blanc  
**Écrou :** Cl 4 (acier) zingué blanc

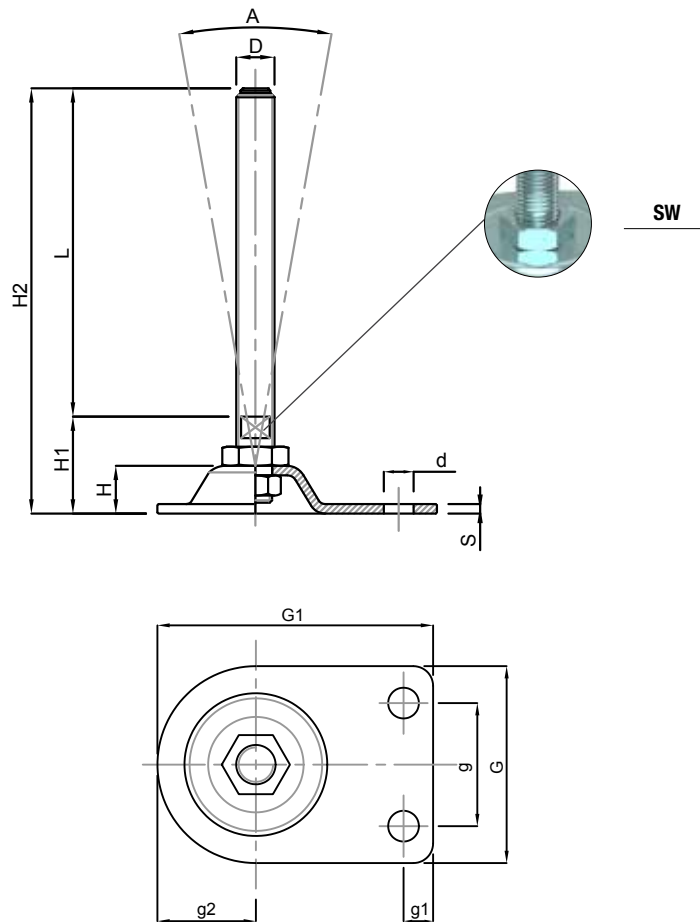
**CERTIFICATION**

RoHS  
 REACH

**REMARQUES**

S'il est serré, l'écrou hexagonal bas se trouvant sous la clé a pour fonction de transformer la tige articulée du pied en tige fixe.

\* 1 DaN (décanewton) = 1,02 Kgf (kilogramme-force).



Code	G	G1	H	D	L	SW	H1	H2	g	g1	g2	d	S	A	Charge statique (DaN) *	Emballage (pc)
PD5S708001001	80	112	19	M16	150	13	39,5	189,5	50	12	40	12,5	3	8°	2.000	1
PD5S708002001	80	112	19	M16	200	13	39,5	239,5	50	12	40	12,5	3	8°	2.000	1
PD5S708003001	80	112	19	M20	150	17	40,5	190,5	50	12	40	12,5	3	8°	2.000	1
PD5S708004001	80	112	19	M20	200	17	40,5	240,5	50	12	40	12,5	3	8°	2.000	1
PD5S711001001	110	151	19	M16	150	17	41	191	70	16	55	12,5	4	8°	2.500	1
PD5S711002001	110	151	19	M16	200	17	41	241	70	16	55	12,5	4	8°	2.500	1
PD5S711003001	110	151	19	M20	150	17	42	192	70	16	55	12,5	4	8°	2.500	1
PD5S711004001	110	151	19	M20	200	17	42	242	70	16	55	12,5	4	8°	2.500	1
PD5S711005001	110	151	19	M24	150	20	43	193	70	16	55	12,5	4	8°	3.000	1
PD5S711006001	110	151	19	M24	200	20	43	243	70	16	55	12,5	4	8°	3.000	1



**MATÉRIEL**

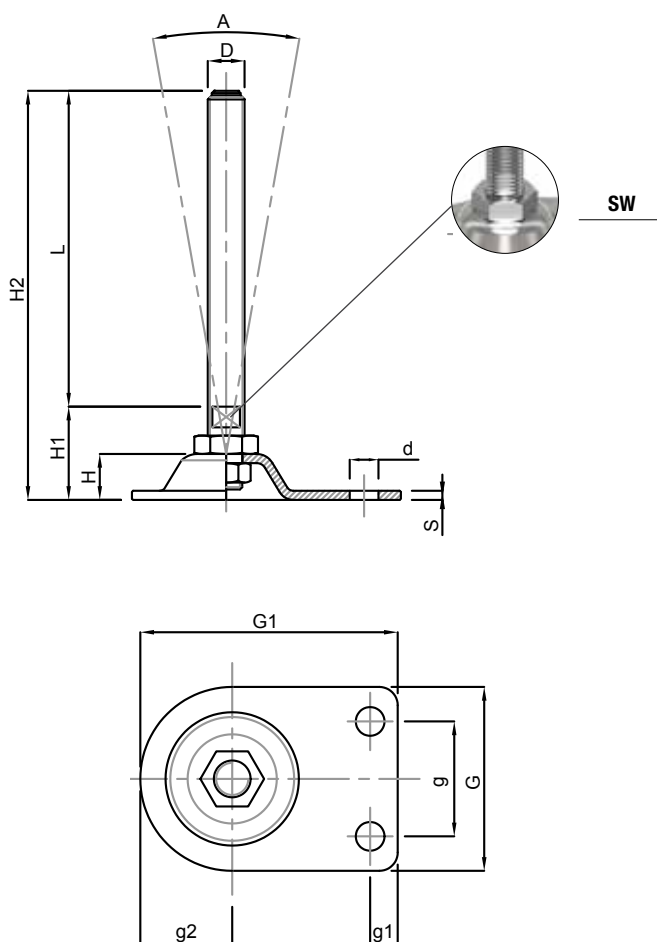
**Tige :** AISI304 (Acier inoxydable)  
**Embase :** AISI304 (Acier inoxydable)  
**Écrou :** AISI304 (Acier inoxydable)

**CERTIFICATION**

RoHS  
REACH  
FDA (uniquement embase antidérapante)

**REMARQUES**

S'il est serré, l'écrou hexagonal bas se trouvant sous la clé a pour fonction de transformer la tige articulée du pied en tige fixe.  
\* 1 DaN (décanewton) = 1,02 Kg (kilogramme-force).



Code	G	G1	H	D	L	SW	H1	H2	g	g1	g2	d	S	A	Charge statique (DaN) *	Emballage (pc)
PD6S708001000	80	112	19	M16	150	13	39,5	189,5	50	12	40	12,5	3	8°	2.000	1
PD6S708002000	80	112	19	M16	200	13	39,5	239,5	50	12	40	12,5	3	8°	2.000	1
PD6S708003000	80	112	19	M20	150	17	40,5	190,5	50	12	40	12,5	3	8°	2.000	1
PD6S708004000	80	112	19	M20	200	17	40,5	240,5	50	12	40	12,5	3	8°	2.000	1
PD6S711001000	110	151	19	M16	150	17	41	191	70	16	55	12,5	4	8°	2.500	1
PD6S711002000	110	151	19	M16	200	17	41	241	70	16	55	12,5	4	8°	2.500	1
PD6S711003000	110	151	19	M20	150	17	42	192	70	16	55	12,5	4	8°	2.500	1
PD6S711004000	110	151	19	M20	200	17	42	242	70	16	55	12,5	4	8°	2.500	1
PD6S711005000	110	151	19	M24	150	20	43	193	70	16	55	12,5	4	8°	3.000	1
PD6S711006000	110	151	19	M24	200	20	43	243	70	16	55	12,5	4	8°	3.000	1