

## GRENOUILLÈRES MÉCANIQUES



**Grenouillères mécaniques  
simples - p. 14.1**



**Grenouillères mécaniques  
avec cadenas - p. 14.16**



**Grenouillères mécaniques  
de sécurité - p. 14.22**



**Grenouillères mécaniques  
réglables simples - p. 14.25**



**Grenouillères mécaniques  
réglables avec cadenas - p. 14.31**



**Grenouillères mécaniques  
réglables de sécurité - p. 14.34**



**Grenouillères mécaniques  
à traction compensée - p. 14.37**



**Crochets  
p. 14.38**

**MATÉRIEL - FINITION**

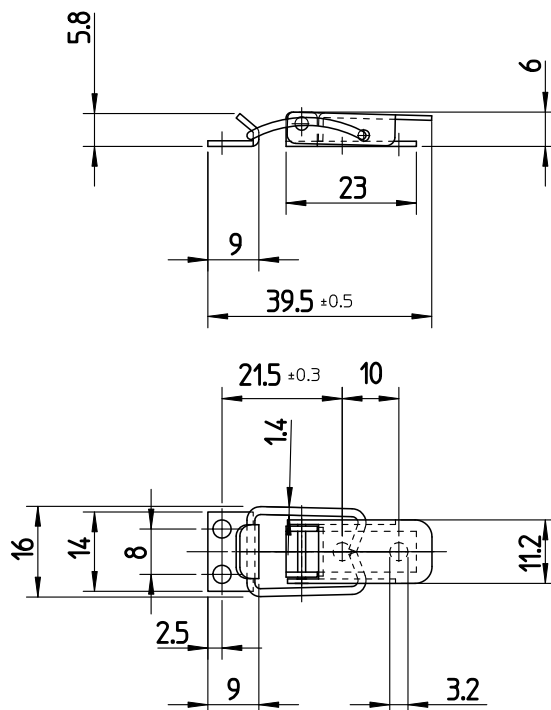
DC01 (Acier) zingué blanc

**REMARQUES**

\* 1 DaN (décanewton) = 1,02 Kgf (kilogramme-force).

**ACCESSOIRES**

Le crochet standard suggéré correspond au modèle indiqué dans le tableau ci-dessous. Toutefois, d'autres types de crochets indiqués sur la page spécifique peuvent être fournis.



Code	Produit	Charge max d'exercice (DaN) *	Charge max tension (DaN) *	Emballage (pc)
DC01 zingué blanc				
CS395AO501001	Grenouillère + Crochet	15	30	200
CS39500000001	Grenouillère	15	30	200
CS005AO000001	Crochet	-	-	200

**MATÉRIEL - FINITION**

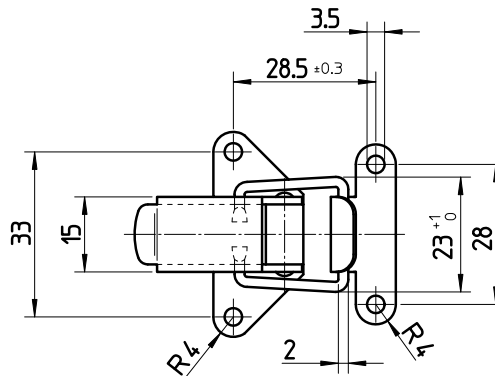
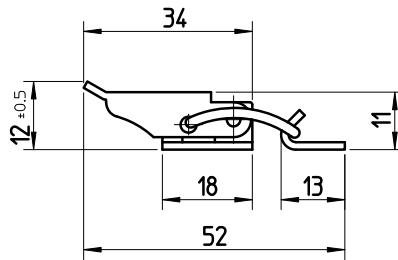
DC01 (Acier)  
 DC01 (Acier) zingué blanc  
 DC01 (Acier) nickelé  
 AISI304 (Acier inoxydable)

**REMARQUES**

\* 1 DaN (décanewton) = 1,02 Kgf (kilogramme-force).

**ACCESSOIRES**

Le crochet standard suggéré correspond au modèle indiqué dans le tableau ci-dessous. Toutefois, d'autres types de crochets indiqués sur la page spécifique peuvent être fournis.



Code DC01	Code DC01 zingué blanc	Code DC01 nickelé	Code AISI304	Produit	Charge max d'exercice (DaN) *	Charge max tension (DaN) *	Emballage (pc)
-	CS125AG501001	CS125AG508008	CS126AG600000	Grenouillère + Crochet	55	150	200
CS12500000000	CS12500000001	CS12500000008	CS12600000000	Grenouillère	55	150	600
CS005AG0000000	CS005AG0000001	CS005AG0000008	CS006AG0000000	Crochet	-	-	200

1  
2  
3  
4  
5  
6  
7  
8  
9  
10  
11  
12  
13  
14  
15  
16  
17  
18  
19  
20

**MATÉRIEL - FINITION**

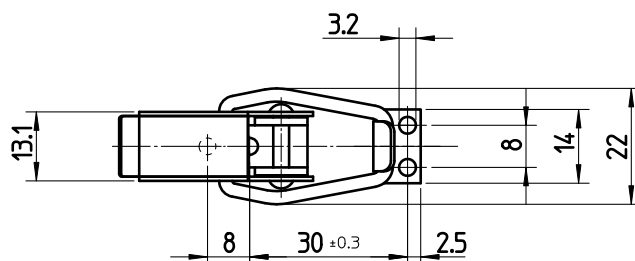
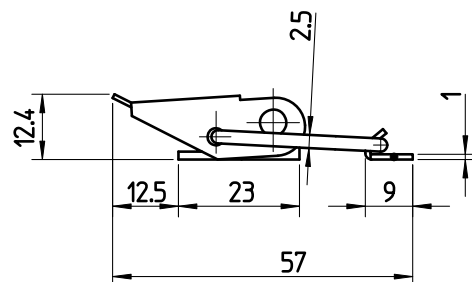
DC01 (Acier) zingué blanc

**REMARQUES**

\* 1 DaN (décanewton) = 1,02 Kgf (kilogramme-force).

**ACCESSOIRES**

Le crochet standard suggéré correspond au modèle indiqué dans le tableau ci-dessous. Toutefois, d'autres types de crochets indiqués sur la page spécifique peuvent être fournis.



Code	Produit	Charge max d'exercice (DaN) *	Charge max tension (DaN) *	Emballage (pc)
DC01 zingué blanc				
CS265AO501001	Grenouillère + Crochet	40	100	200
CS2650000001	Grenouillère	40	100	200
CS005AO000001	Crochet	-	-	200

**MATÉRIEL - FINITION**

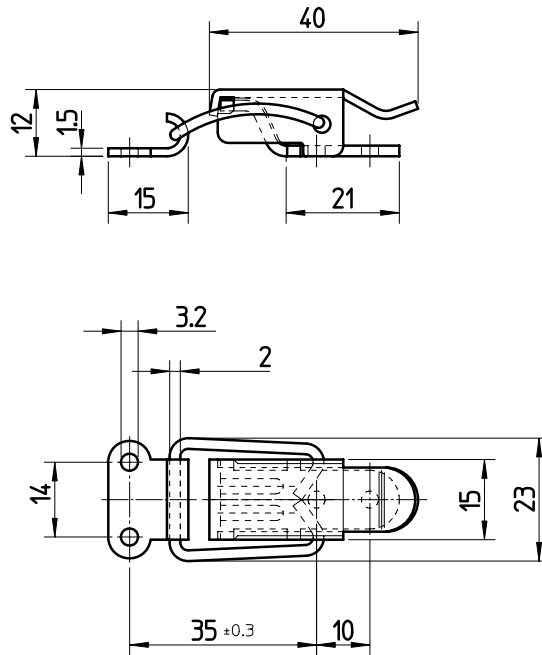
DC01 (Acier zingué blanc)  
 AISI304 (Acier inoxydable)

**REMARQUES**

\* 1 DaN (décanewton) = 1,02 Kgf (kilogramme-force).

**ACCESSOIRES**

Le crochet standard suggéré correspond au modèle indiqué dans le tableau ci-dessous. Toutefois, d'autres types de crochets indiqués sur la page spécifique peuvent être fournis.



Code DC01 zingué blanc	Code AISI304	Produit	Charge max d'exercice (DaN) *	Charge max tension (DaN) *	Emballage (pc)
CS385AN501001	CS386AN600000	Grenouillère + Crochet	55	100	100
CS38500000001	CS38600000000	Grenouillère	55	100	500
CS005AN000001	CS006AN000000	Crochet	-	-	100

1  
2  
3  
4  
5  
6  
7  
8  
9  
10  
11  
12  
13  
14  
15  
16  
17  
18  
19  
20

**MATÉRIEL - FINITION**

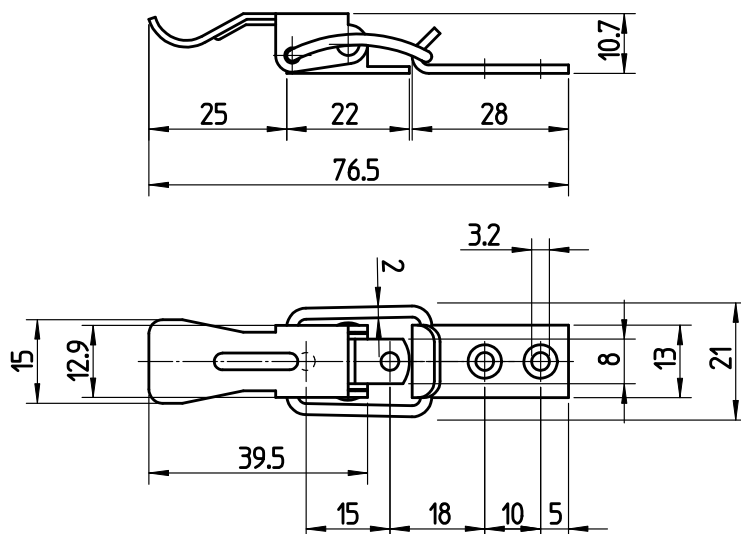
DC01 (Acier)  
 DC01 (Acier) zingué blanc  
 DC01 (Acier) nickelé  
 AISI304 (Acier inoxydable)

**REMARQUES**

\* 1 DaN (décanewton) = 1,02 Kgf (kilogramme-force).

**ACCESSOIRES**

Le crochet standard suggéré correspond au modèle indiqué dans le tableau ci-dessous. Toutefois, d'autres types de crochets indiqués sur la page spécifique peuvent être fournis.



Code DC01	Code DC01 zingué blanc	Code DC01 nickelé	Code AISI304	Produit	Charge max d'exercice (DaN) *	Charge max tension (DaN) *	Emballage (pc)
-	CS075AD501001	CS075AD508008	CS076AD600000	Grenouillère + Crochet	40	100	200
CS07500000000	CS07500000001	CS07500000008	CS07600000000	Grenouillère	40	100	600
CS005AD000000	CS005AD000001	CS005AD000008	CS006AD000000	Crochet	-	-	200

**MATÉRIEL - FINITION**

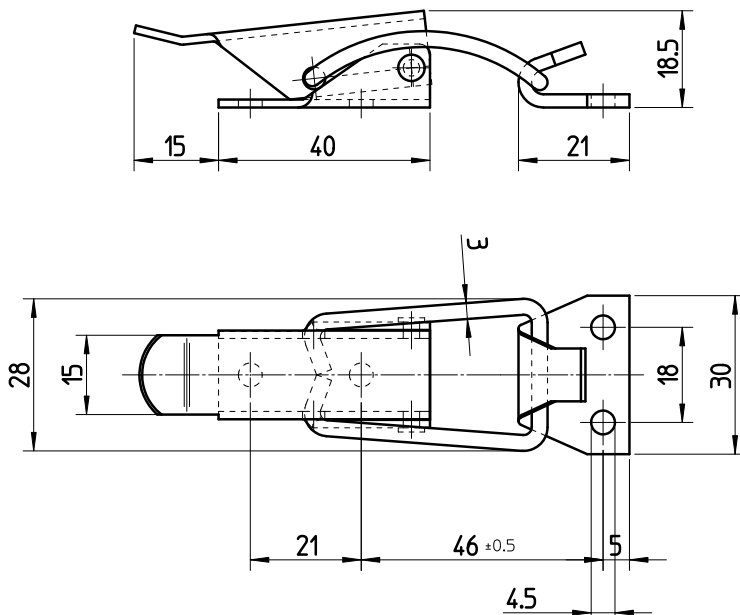
DC01 (Acier) zingué blanc

**REMARQUES**

\* 1 DaN (décanewton) = 1,02 Kg (kilogramme-force).

**ACCESSOIRES**

Le crochet standard suggéré correspond au modèle indiqué dans le tableau ci-dessous. Toutefois, d'autres types de crochets indiqués sur la page spécifique peuvent être fournis.



Code	Produit	Charge max d'exercice (DaN) *	Charge max tension (DaN) *	Emballage (pc)
DC01 zingué blanc				
CS415AQ501001	Grenouillère + Crochet	100	250	50
CS41500000001	Grenouillère	100	250	250
CS005AQ000001	Crochet	-	-	50

1  
2  
3  
4  
5  
6  
7  
8  
9  
10  
11  
12  
13  
14  
15  
16  
17  
18  
19  
20



**MATÉRIEL - FINITION**

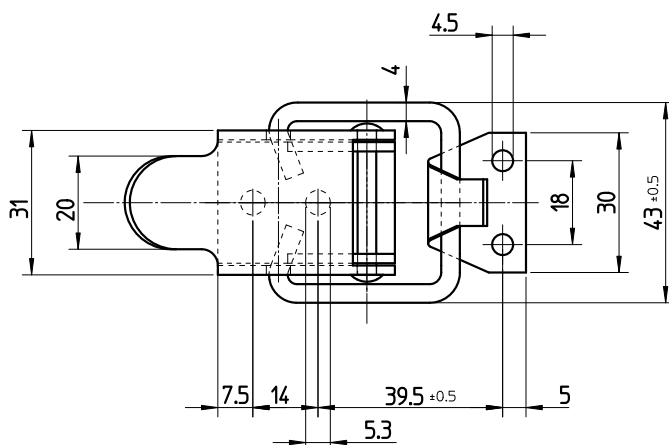
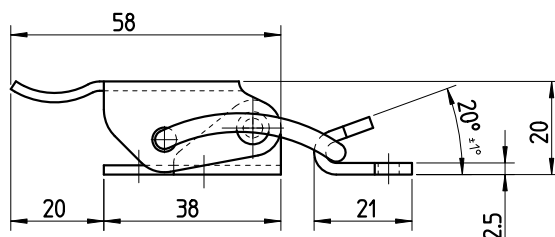
DC01 (Acier) zingué blanc

**REMARQUES**

\* 1 DaN (décanewton) = 1,02 Kgf (kilogramme-force).

**ACCESSOIRES**

Le crochet standard suggéré correspond au modèle indiqué dans le tableau ci-dessous. Toutefois, d'autres types de crochets indiqués sur la page spécifique peuvent être fournis.



Code	Produit	Charge max d'exercice (DaN) *	Charge max tension (DaN) *	Emballage (pc)
DC01 zingué blanc				
CS255AQ501001	Grenouillère + Crochet	150	300	50
CS25500000001	Grenouillère	150	300	200
CS005AQ000001	Crochet	-	-	50

**MATÉRIEL - FINITION**

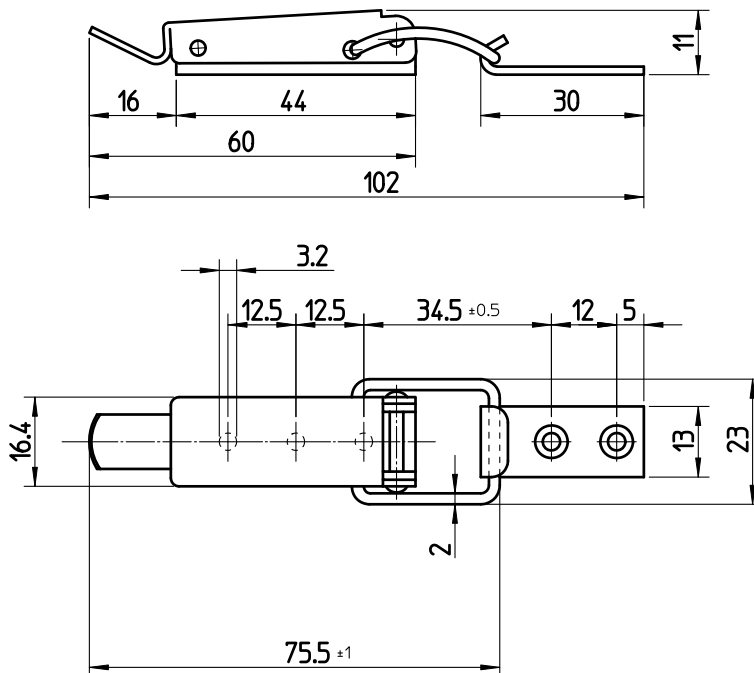
DC01 (Acier)  
 DC01 (Acier) zingué blanc  
 DC01 (Acier) nickelé  
 AISI304 (Acier inoxydable)

**REMARQUES**

\* 1 DaN (décanewton) = 1,02 Kg (kilogramme-force).

**ACCESSOIRES**

Le crochet standard suggéré correspond au modèle indiqué dans le tableau ci-dessous. Toutefois, d'autres types de crochets indiqués sur la page spécifique peuvent être fournis.



Code DC01	Code DC01 zingué blanc	Code DC01 nickelé	Code AISI304	Produit	Charge max d'exercice (DaN) *	Charge max tension (DaN) *	Emballage (pc)
-	CS095AF501001	CS095AF508008	CS096AF600000	Grenouillère + Crochet	55	130	150
CS09500000000	CS09500000001	CS09500000008	CS09600000000	Grenouillère	55	130	500
CS005AF000000	CS005AF000001	CS005AF000008	CS006AF000000	Crochet	-	-	500

**MATÉRIEL - FINITION**

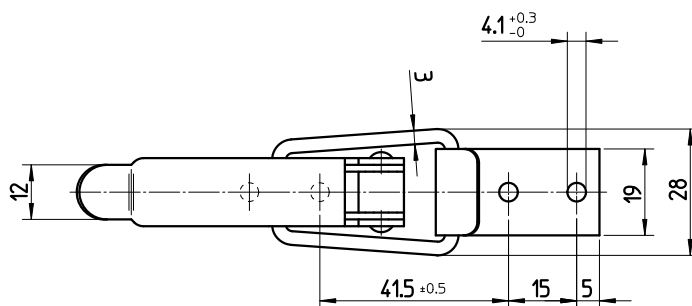
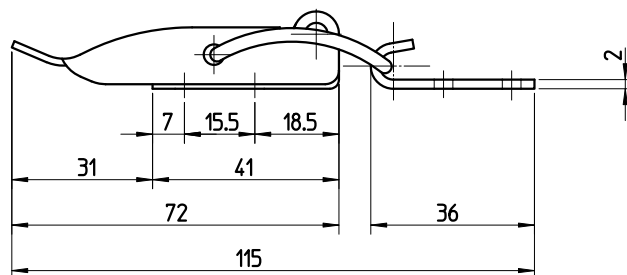
DC01 (Acier)  
 DC01 (Acier) zingué blanc  
 DC01 (Acier) nickelé  
 AISI304 (Acier inoxydable)

**REMARQUES**

\* 1 DaN (décanewton) = 1,02 Kgf (kilogramme-force).

**ACCESSOIRES**

Le crochet standard suggéré correspond au modèle indiqué dans le tableau ci-dessous. Toutefois, d'autres types de crochets indiqués sur la page spécifique peuvent être fournis.



Code DC01	Code DC01 zingué blanc	Code DC01 nickelé	Code AISI304	Produit	Charge max d'exercice (DaN) *	Charge max tension (DaN) *	Emballage (pc)
-	CS195AI501001	CS195AI508008	CS196AI600100	Grenouillère + Crochet	100	250	50
CS19500000000	CS19500000001	CS19500000008	CS19600000100	Grenouillère	100	250	250
CS005AI000000	-	-	-	Crochet	-	-	200
-	CS005AI000001	CS005AI000008	CS006AI000000	Crochet	-	-	25

**MATÉRIEL - FINITION**

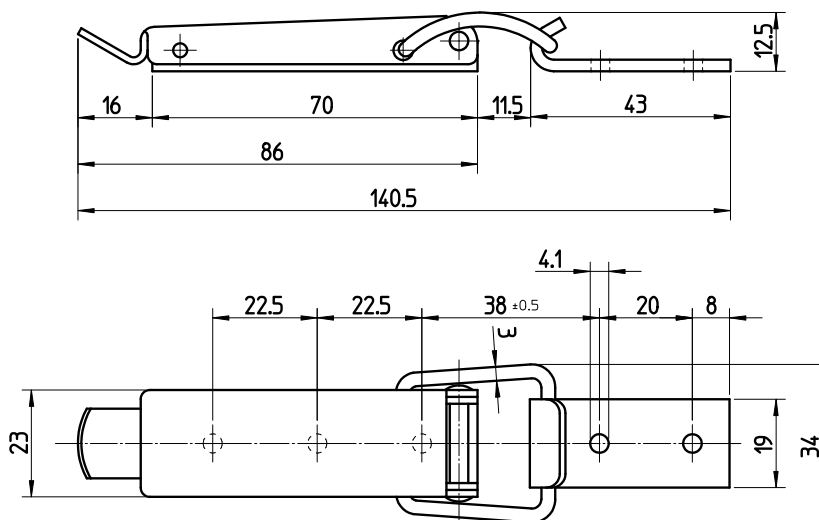
DC01 (Acier)  
 DC01 (Acier) zingué blanc  
 DC01 (Acier) nickelé  
 AISI304 (Acier inoxydable)

**REMARQUES**

\* 1 DaN (décanewton) = 1,02 Kg (kilogramme-force).

**ACCESSOIRES**

Le crochet standard suggéré correspond au modèle indiqué dans le tableau ci-dessous. Toutefois, d'autres types de crochets indiqués sur la page spécifique peuvent être fournis.



Code DC01	Code DC01 zingué blanc	Code DC01 nickelé	Code AISI304	Produit	Charge max d'exercice (DaN) *	Charge max tension (DaN) *	Emballage (pc)
-	CS055AC501001	CS055AC508008	CS056AC600000	Grenouillère + Crochet	150	300	50
CS05500000000	CS05500000001	CS05500000008	CS05600000000	Grenouillère	150	300	250
CS005AC000000	-	-	-	Crochet	-	-	250
-	CS005AC000001	CS005AC000008	CS006AC000000	Crochet	-	-	50

**MATÉRIEL - FINITION**

DC01 (Acier)  
 DC01 (Acier) zingué blanc  
 DC01 (Acier) nickelé  
 AISI304 (Acier inoxydable)

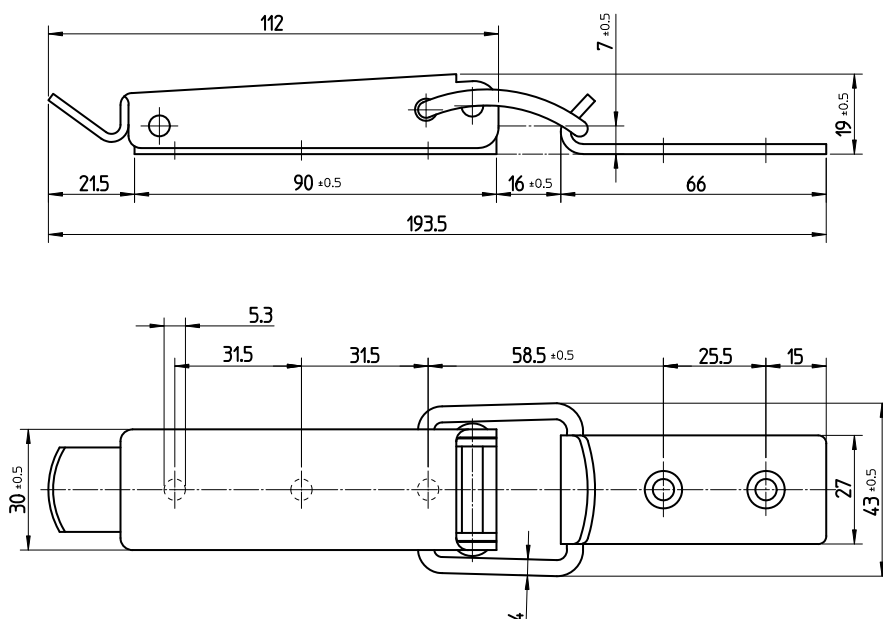
**REMARQUES**

Dans la version en acier, les trous du crochet suggéré sont fraisés.

\* 1 DaN (décanewton) = 1,02 Kgf (kilogramme-force).

**ACCESSOIRES**

Le crochet standard suggéré correspond au modèle indiqué dans le tableau ci-dessous. Toutefois, d'autres types de crochets indiqués sur la page spécifique peuvent être fournis.



Code DC01	Code DC01 zingué blanc	Code DC01 nickelé	Code AISI304	Produit	Charge max d'exercice (DaN) *	Charge max tension (DaN) *	Emballage (pc)
-	CS015AB501001	CS015AB508008	CS016AA600000	Grenouillère + Crochet	200	400	25
CS01500000000	CS01500000001	CS01500000008	CS01600000000	Grenouillère	200	400	100
CS005AB000000	-	-	-	Crochet	-	-	100
-	CS005AB000001	CS005AB000008	CS006AA000000	Crochet	-	-	25

**MATÉRIEL - FINITION**

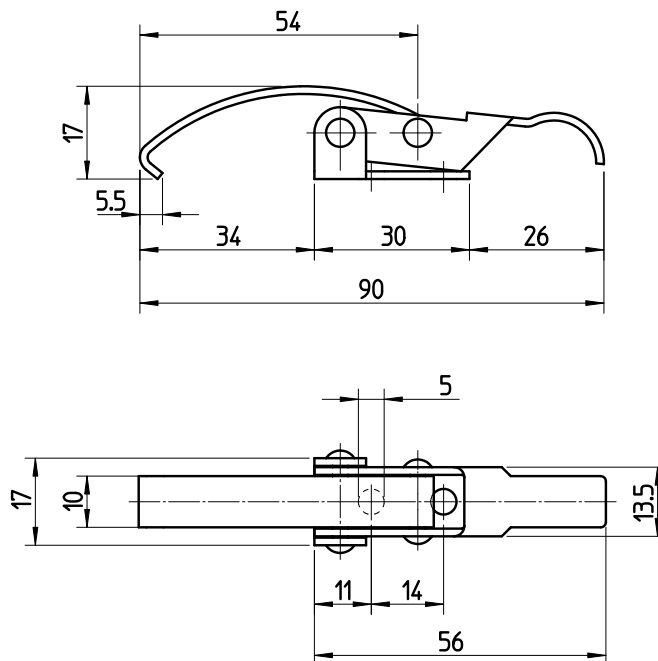
DC01 (Acier)  
 DC01 (Acier) zingué blanc  
 DC01 (Acier) nickelé  
 AISI304 (Acier inoxydable)

**REMARQUES**

\* 1 DaN (décanewton) = 1,02 Kgf (kilogramme-force).

**ACCESSOIRES**

Le crochet standard suggéré n'est pas prévu. Toutefois, différents types de crochets figurant sur la page spécifique peuvent être fournis.



Code DC01	Code DC01 zingué blanc	Code DC01 nickelé	Code AISI304	Produit	Charge max d'exercice (DaN) *	Charge max tension (DaN) *	Emballage (pc)
CS22500000000	-	-	-	Grenouillère	50	90	500
-	CS22500000001	CS22500000008	CS22600000000	Grenouillère	50	90	100

**MATÉRIEL - FINITION**

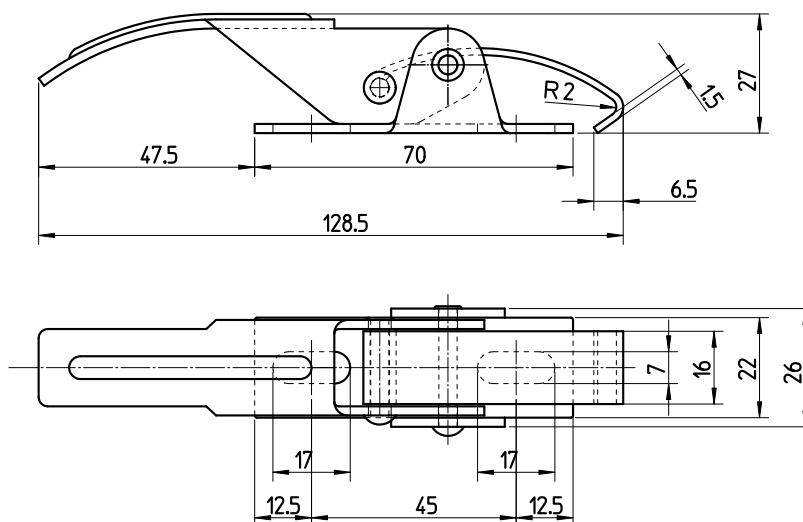
DC01 (Acier) zingué blanc

**REMARQUES**

\* 1 DaN (décanewton) = 1,02 Kgf (kilogramme-force).

**ACCESSOIRES**

Le crochet standard suggéré n'est pas prévu. Toutefois, différents types de crochets figurant sur la page spécifique peuvent être fournis.



Code	Produit	Charge max d'exercice (DaN) *	Charge max tension (DaN) *	Emballage (pc)
DC01 zingué blanc				
CS2950000001	Grenouillère	75	150	100

**MATÉRIEL - FINITION**

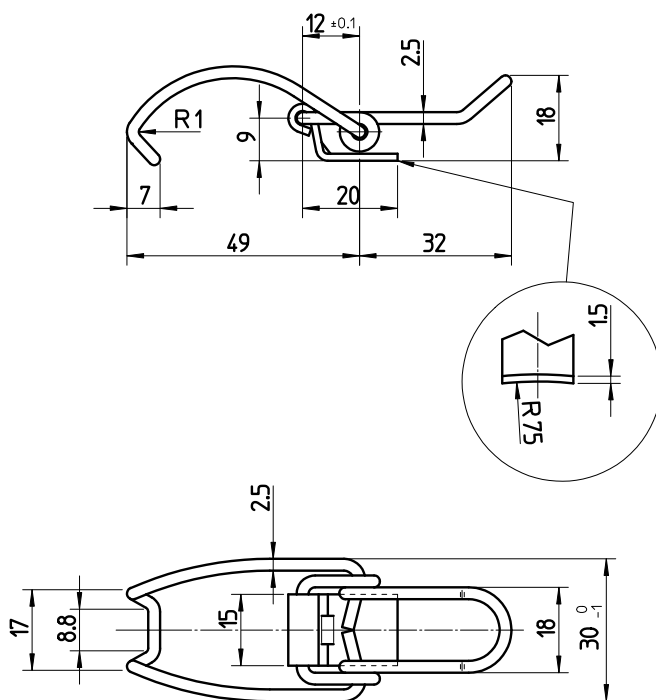
DC01 (Acier) zingué blanc

**REMARQUES**

\* 1 DaN (décanewton) = 1,02 Kg (kilogramme-force).

**ACCESSOIRES**

Le crochet standard suggéré n'est pas prévu. Toutefois, différents types de crochets figurant sur la page spécifique peuvent être fournis.



Code	Produit	Charge max d'exercice (DaN) *	Charge max tension (DaN) *	Emballage (pc)
DC01 zingué blanc	Grenouillère	30	60	500

- 1
- 2
- 3
- 4
- 5
- 6
- 7
- 8
- 9
- 10
- 11
- 12
- 13
- 14
- 15
- 16
- 17
- 18
- 19
- 20



**MATÉRIEL - FINITION**

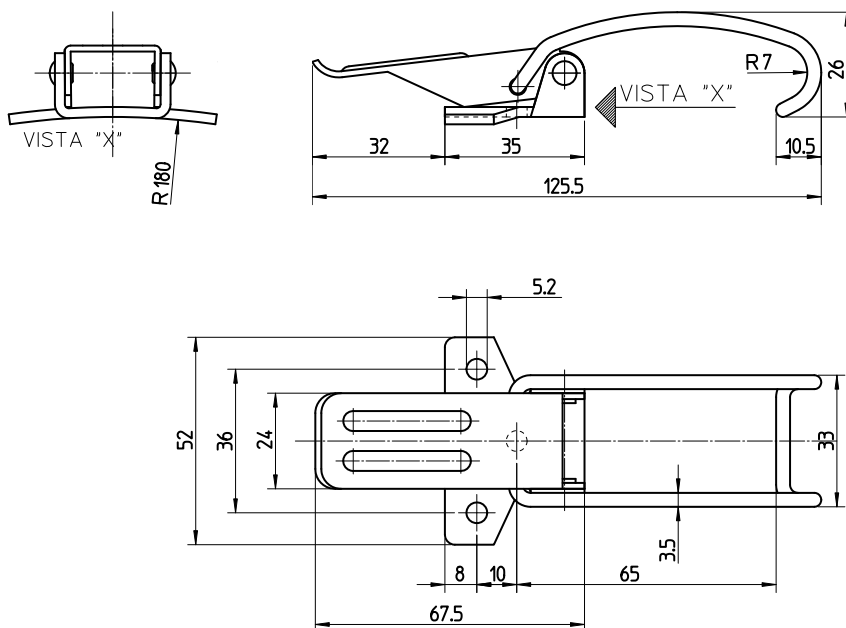
DC01 (Acier) zingué blanc

**REMARQUES**

\* 1 DaN (décanewton) = 1,02 Kgf (kilogramme-force).

**ACCESSOIRES**

Le crochet standard suggéré n'est pas prévu. Toutefois, différents types de crochets figurant sur la page spécifique peuvent être fournis.



Code	Produit	Charge max d'exercice (DaN) *	Charge max tension (DaN) *	Emballage (pc)
DC01 zingué blanc				
CS1650000001	Grenouillère	20	100	200

### MATÉRIEL - FINITION

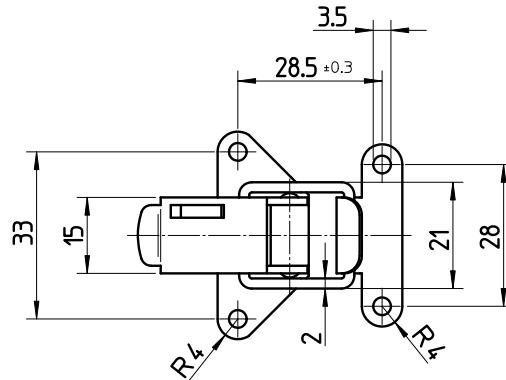
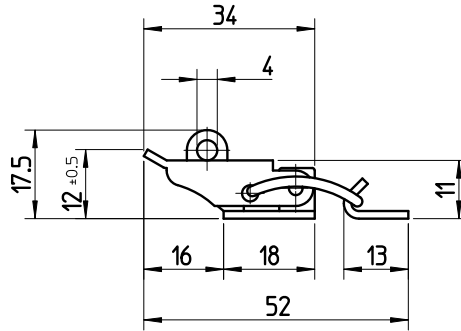
DC01 (Acier)  
 DC01 (Acier) zingué blanc  
 DC01 (Acier) nickelé  
 AISI304 (Acier inoxydable)

### REMARQUES

\* 1 DaN (décanewton) = 1,02 Kgf (kilogramme-force).

### ACCESSOIRES

Le crochet standard suggéré correspond au modèle indiqué dans le tableau ci-dessous. Toutefois, d'autres types de crochets indiqués sur la page spécifique peuvent être fournis.



Code DC01	Code DC01 zingué blanc	Code DC01 nickelé	Code AISI304	Produit	Charge max d'exercice (DaN) *	Charge max tension (DaN) *	Emballage (pc)
-	CS145AG501001	CS145AG508008	-	Grenouillère + Crochet	55	150	200
CS14500000000	CS14500000001	CS14500000008	-	Grenouillère	55	150	600
CS005AG000000	CS005AG0000001	CS005AG0000008	CS006AG000000	Crochet	-	-	200

**MATÉRIEL - FINITION**

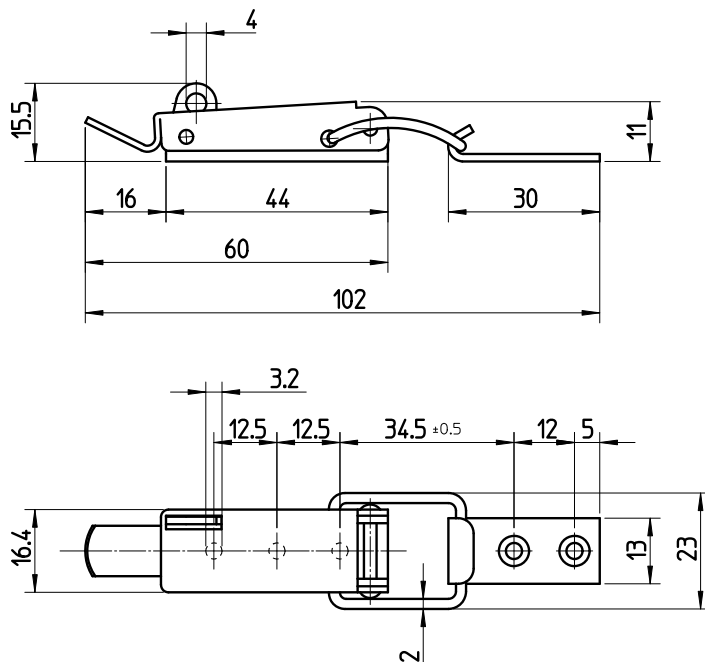
DC01 (Acier)  
 DC01 (Acier) zingué blanc  
 DC01 (Acier) nickelé  
 AISI304 (Acier inoxydable)

**REMARQUES**

\* 1 DaN (décanewton) = 1,02 Kgf (kilogramme-force).

**ACCESSOIRES**

Le crochet standard suggéré correspond au modèle indiqué dans le tableau ci-dessous. Toutefois, d'autres types de crochets indiqués sur la page spécifique peuvent être fournis.



Code DC01	Code DC01 zingué blanc	Code DC01 nickelé	Code AISI304	Produit	Charge max d'exercice (DaN)*	Charge max tension (DaN)*	Emballage (pc)
-	CS105AF501001	CS105AF508008	CS106AF600000	Grenouillère + Crochet	55	130	150
CS10500000000	CS10500000001	CS10500000008	CS10600000000	Grenouillère	55	130	500
CS005AF000000	-	-	-	Crochet	-	-	500
-	CS005AF000001	CS005AF000008	CS006AF000000	Crochet	-	-	150

### MATÉRIEL - FINITION

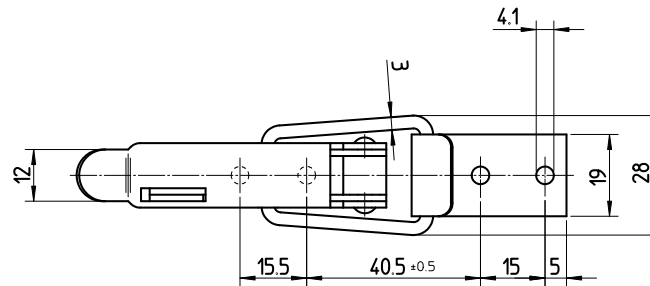
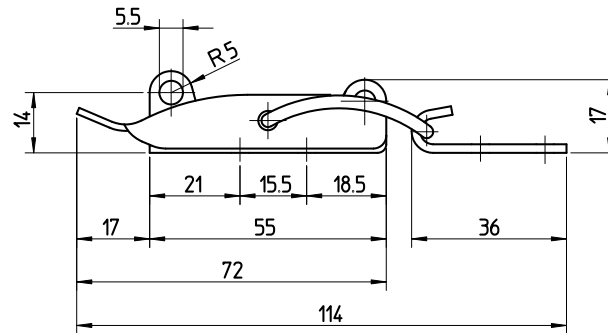
DC01 (Acier)  
 DC01 (Acier) zingué blanc  
 DC01 (Acier) nickelé  
 AISI304 (Acier inoxydable)

### REMARQUES

\* 1 DaN (décanewton) = 1,02 Kg (kilogramme-force).

### ACCESSOIRES

Le crochet standard suggéré correspond au modèle indiqué dans le tableau ci-dessous. Toutefois, d'autres types de crochets indiqués sur la page spécifique peuvent être fournis.



Code DC01	Code DC01 zingué blanc	Code DC01 nickelé	Code AISI304	Produit	Charge max d'exercice (DaN) *	Charge max tension (DaN) *	Emballage (pc)
-	CS205AI501001	CS205AI508008	CS206AI600100	Grenouillère + Crochet	100	250	50
CS20500000000	CS20500000001	CS20500000008	CS20600000100	Grenouillère	100	250	250
CS005AI0000000	-	-	-	Riscontro	-	-	200
-	CS005AI0000001	CS005AI0000008	CS006AI0000000	Crochet	-	-	25

**MATÉRIEL - FINITION**

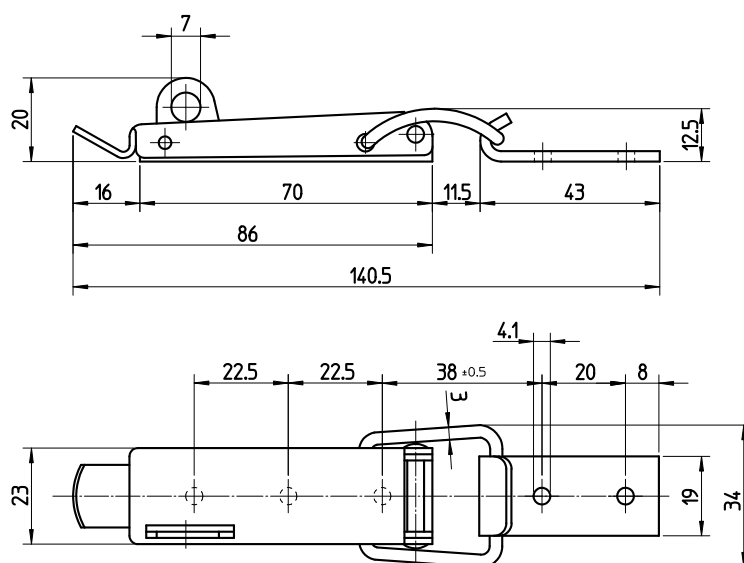
DC01 (Acier)  
 DC01 (Acier) zingué blanc  
 DC01 (Acier) nickelé  
 AISI304 (Acier inoxydable)

**REMARQUES**

\* 1 DaN (décanewton) = 1,02 Kgf (kilogramme-force).

**ACCESSOIRES**

Le crochet standard suggéré correspond au modèle indiqué dans le tableau ci-dessous. Toutefois, d'autres types de crochets indiqués sur la page spécifique peuvent être fournis.



Code DC01	Code DC01 zingué blanc	Code DC01 nickelé	Code AISI304	Produit	Charge max d'exercice (DaN) *	Charge max tension (DaN) *	Emballage (pc)
-	CS065AC501001	CS065AC508008	CS066AC600000	Grenouillère + Crochet	150	300	50
CS06500000000	CS06500000001	CS06500000008	CS06600000000	Grenouillère	150	300	250
CS005AC000000	-	-	-	Crochet	-	-	250
-	CS005AC000001	CS005AC000008	CS006AC000000	Crochet	-	-	50

### MATÉRIEL - FINITION

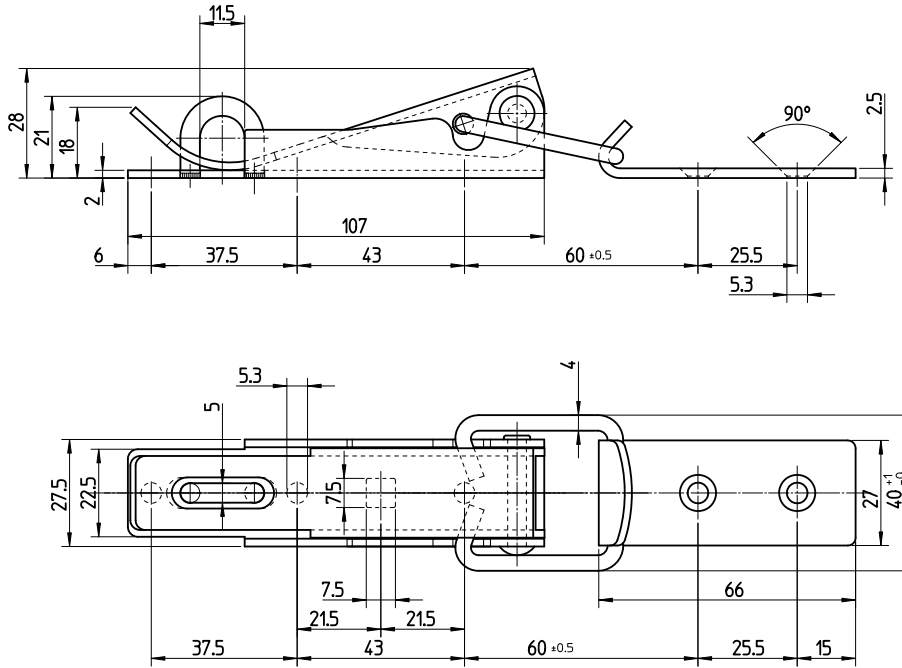
DC01 (Acier) zingué blanc

### REMARQUES

\* 1 DaN (décanewton) = 1,02 Kgf (kilogramme-force).

### ACCESSOIRES

Le crochet standard suggéré correspond au modèle indiqué dans le tableau ci-dessous. Toutefois, d'autres types de crochets indiqués sur la page spécifique peuvent être fournis.



Code	Produit	Charge max d'exercice (DaN) *	Charge max tension (DaN) *	Emballage (pc)
DC01 zingué blanc				
CS245AB501001	Grenouillère + Crochet	200	350	25
CS24500000001	Grenouillère	200	350	100
CS005AB000001	Crochet	-	-	25

**MATÉRIEL - FINITION**

DC01 (Acier)  
 DC01 (Acier) zingué blanc  
 DC01 (Acier) nickelé  
 AISI304 (Acier inoxydable)

**REMARQUES**

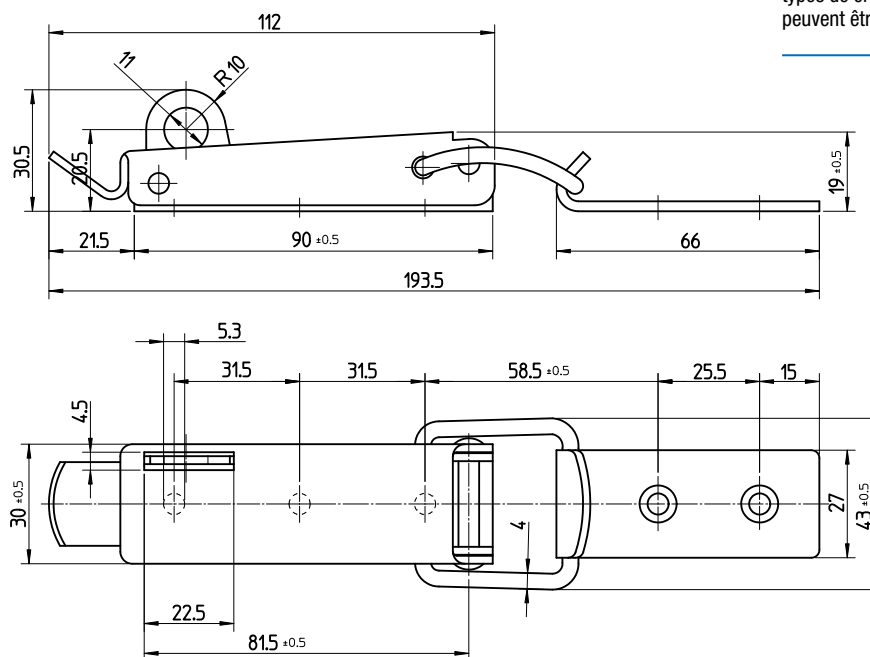
Dans la version en acier, les trous du crochet suggéré sont fraisés.

Dans la version en acier non traité, l'œillet pour le cadenas se trouve sur le côté opposé.

\* 1 DaN (décanewton) = 1,02 Kgf (kilogramme-force).

**ACCESSOIRES**

Le crochet standard suggéré correspond au modèle indiqué dans le tableau ci-dessous. Toutefois, d'autres types de crochets indiqués sur la page spécifique peuvent être fournis.



Code DC01	Code DC01 zingué blanc	Code DC01 nickelé	Code AISI304	Produit	Charge max d'exercice (DaN) *	Charge max tension (DaN) *	Emballage (pc)
-	CS025AB501001	CS025AB508008	CS026AA600000	Grenouillère + Crochet	200	400	25
CS02500000100	CS025000000001	CS025000000008	CS026000000000	Grenouillère	200	400	100
CS005AB000000	-	-	-	Crochet	-	-	100
-	CS005AB0000001	CS005AB0000008	CS006AA000000	Crochet	-	-	25

### MATÉRIEL - FINITION

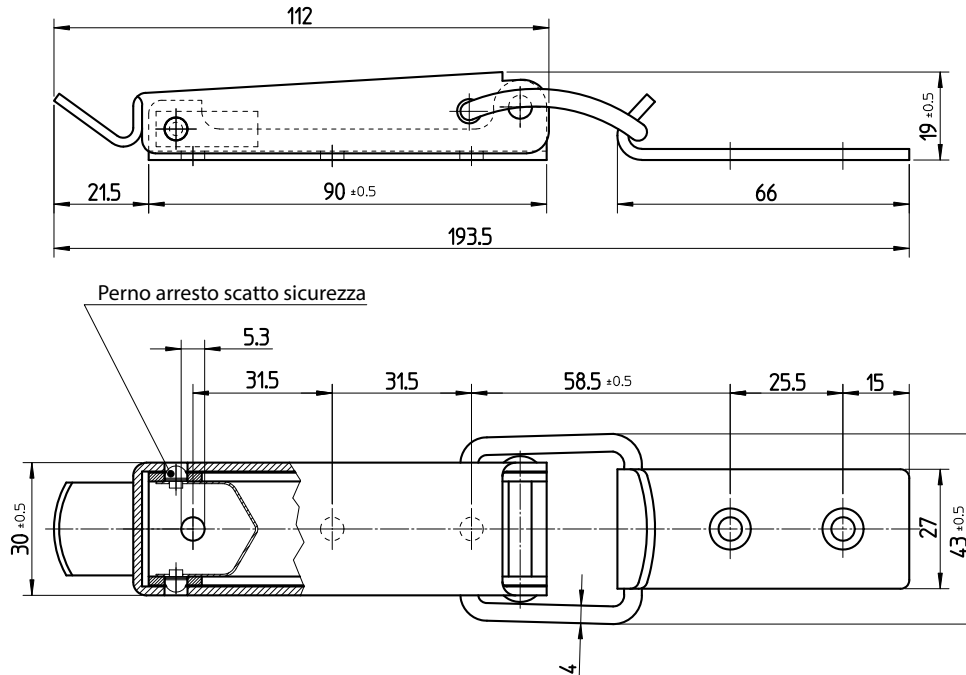
DC01 (Acier)  
 DC01 (Acier) zingué blanc  
 DC01 (Acier) nickelé  
 AISI304 (Acier inoxydable)

### REMARQUES

\* 1 DaN (décanewton) = 1,02 Kgf (kilogramme-force).

### ACCESSOIRES

Le crochet standard suggéré correspond au modèle indiqué dans le tableau ci-dessous. Toutefois, d'autres types de crochets indiqués sur la page spécifique peuvent être fournis.



Code DC01	Code DC01 zingué blanc	Code DC01 nickelé	Code AISI304	Produit	Charge max d'exercice (DaN) *	Charge max tension (DaN) *	Emballage (pc)
-	CS045AB501001	-	CS046AA600000	Grenouillère + Crochet	200	400	25
-	CS04500000001	-	CS04600000000	Grenouillère	200	400	100
CS005AB000000	-	-	-	Crochet	-	-	100
-	CS005AB000001	CS005AB000008	CS006AA000000	Crochet	-	-	25



**MATÉRIEL - FINITION**

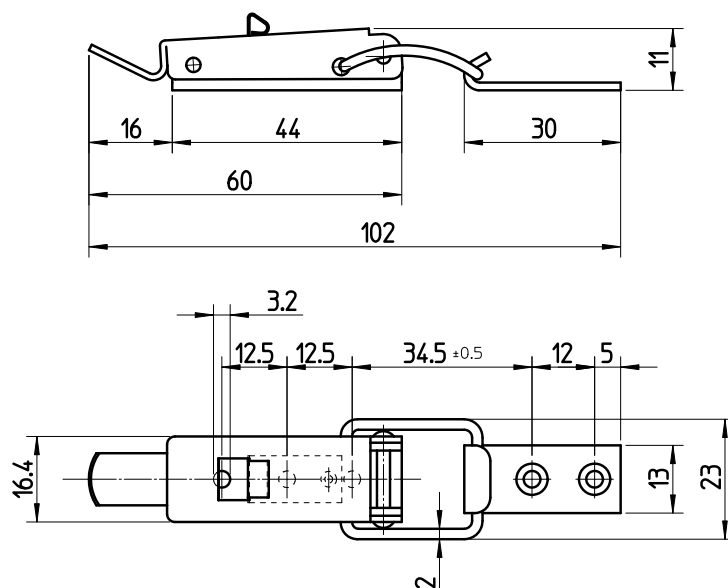
DC01 (Acier)  
 DC01 (Acier) zingué blanc  
 DC01 (Acier) nickelé  
 AISI304 (Acier inoxydable)

**REMARQUES**

\* 1 DaN (décanewton) = 1,02 Kgf (kilogramme-force).

**ACCESSOIRES**

Le crochet standard suggéré correspond au modèle indiqué dans le tableau ci-dessous. Toutefois, d'autres types de crochets indiqués sur la page spécifique peuvent être fournis.



Code DC01	Code DC01 zingué blanc	Code DC01 nickelé	Code AISI304	Produit	Charge max d'exercice (DaN) *	Charge max tension (DaN) *	Emballage (pc)
-	CS115AF501001		CS116AF600000	Grenouillère + Crochet	55	130	150
-	CS11500000001	-	CS11600000000	Grenouillère	55	130	500
CS005AF000000	-	-	-	Crochet	-	-	500
-	CS005AF000001	CS005AF000008	CS006AF000000	Crochet	-	-	150

### MATÉRIEL - FINITION

DC01 (Acier zingué blanc)

DC01 (Acier nickelé)

AISI304 (Acier inoxydable)

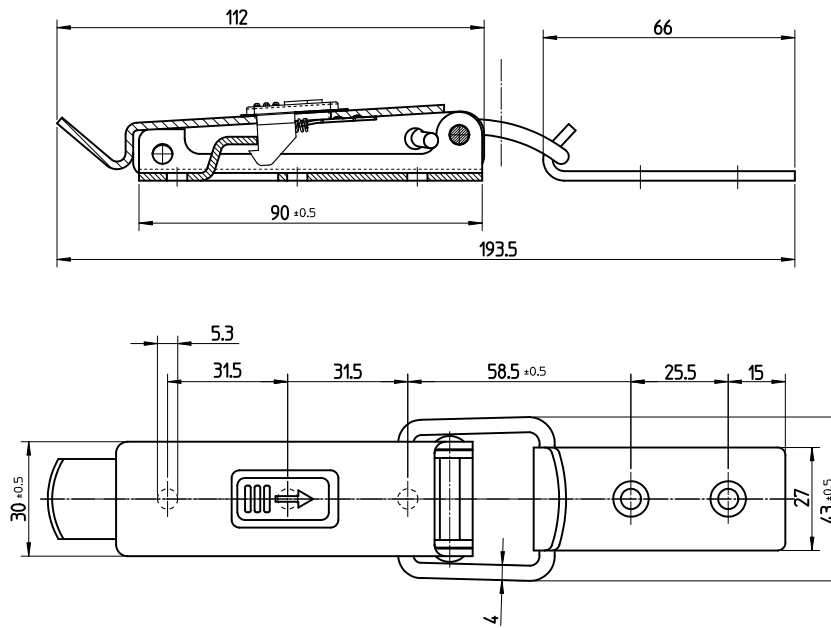
### REMARQUES

Dans la version en acier, les trous du crochet suggéré sont fraisés.

\* 1 DaN (décanewton) = 1,02 Kgf (kilogramme-force).

### ACCESSOIRES

Le crochet standard suggéré correspond au modèle indiqué dans le tableau ci-dessous. Toutefois, d'autres types de crochets indiqués sur la page spécifique peuvent être fournis.



Code DC01 zingué blanc	Code DC01 nickelé	Code AISI304	Produit	Charge max d'exercice (DaN) *	Charge max tension (DaN) *	Emballage (pc)
-	<b>CS035AB508008</b>	<b>CS036AA600000</b>	Grenouillère + Crochet	200	400	25
-	<b>CS03500000008</b>	<b>CS03600000000</b>	Grenouillère	200	400	100
<b>CS005AB000001</b>	<b>CS005AB000008</b>	<b>CS006AA000000</b>	Crochet	-	-	25

**MATÉRIEL - FINITION**

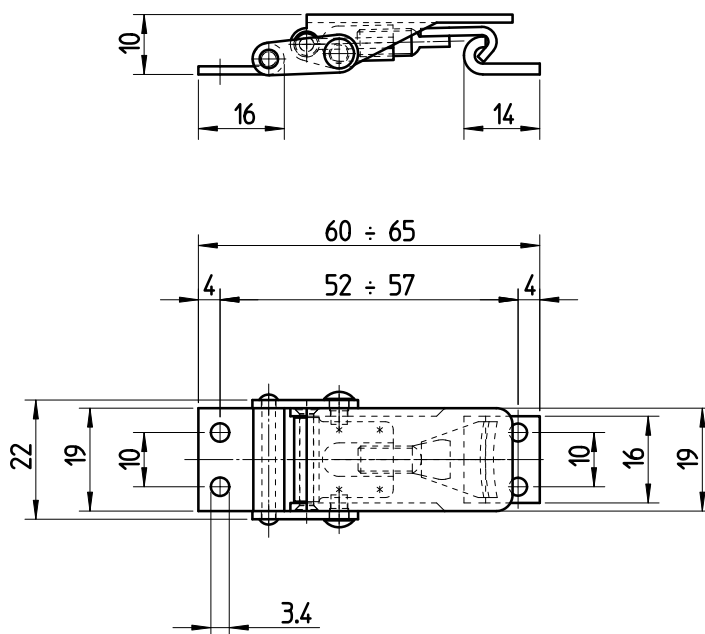
DC01 (Acier) zingué blanc

**REMARQUES**

\* 1 DaN (décanewton) = 1,02 Kgf (kilogramme-force).

**ACCESSOIRES**

Le crochet standard suggéré correspond au modèle indiqué dans le tableau ci-dessous. Toutefois, d'autres types de crochets indiqués sur la page spécifique peuvent être fournis.



Code	Produit	Charge max d'exercice (DaN) *	Charge max tension (DaN) *	Emballage (pc)
DC01 zingué blanc				
CS405AP501001	Grenouillère + Crochet	75	150	100
CS40500000001	Grenouillère	75	150	500
CS005AP000001	Crochet	-	-	100

### MATÉRIEL - FINITION

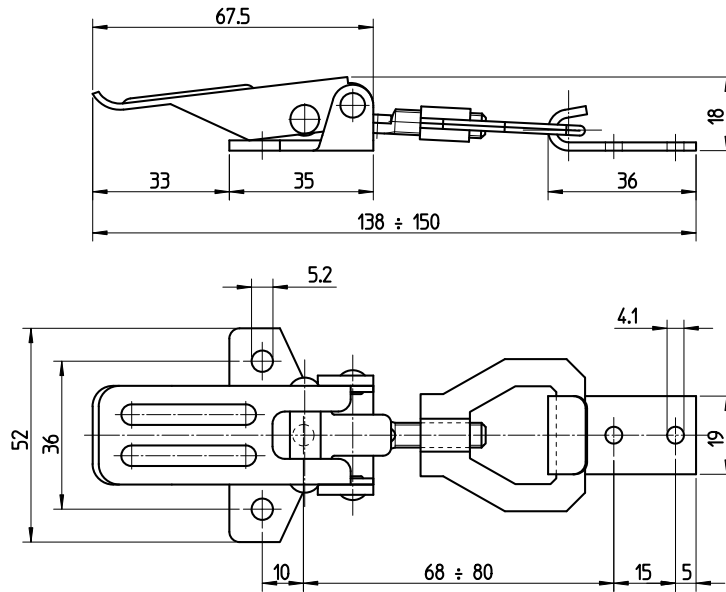
DC01 (Acier)  
 DC01 (Acier) zingué blanc  
 DC01 (Acier) nickelé  
 AISI304 (Acier inoxydable)

### REMARQUES

\* 1 DaN (décanewton) = 1,02 Kg (kilogramme-force).

### ACCESSOIRES

Le crochet standard suggéré correspond au modèle indiqué dans le tableau ci-dessous. Toutefois, d'autres types de crochets indiqués sur la page spécifique peuvent être fournis.



Code DC01	Code DC01 zingué blanc	Code DC01 nickelé	Code AISI304	Produit	Charge max d'exercice (DaN) *	Charge max tension (DaN) *	Emballage (pc)
-	CS175AI501001	CS175AI508008	CS176AI600000	Grenouillère + Crochet	110	250	25
CS17500000000	CS17500000001	CS17500000008	CS17600000000	Grenouillère	110	250	200
CS005AI0000000	-	-	-	Crochet	-	-	200
-	CS005AI0000001	CS005AI0000008	CS006AI0000000	Crochet	-	-	25

**MATÉRIEL - FINITION**

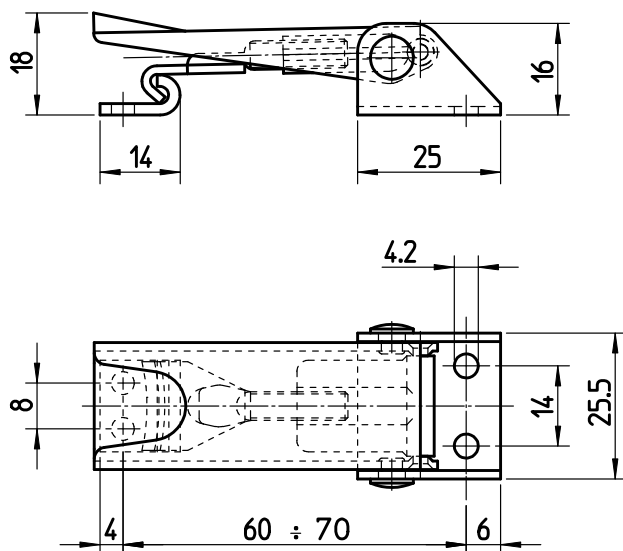
DC01 (Acier) zingué blanc  
AISI304 (Acier inoxydable)

**REMARQUES**

\* 1 DaN (décanewton) = 1,02 Kgf (kilogramme-force).

**ACCESSOIRES**

Le crochet standard suggéré correspond au modèle indiqué dans le tableau ci-dessous. Toutefois, d'autres types de crochets indiqués sur la page spécifique peuvent être fournis.



Code DC01 zingué blanc	Code AISI304	Produit	Charge max d'exercice (DaN) *	Charge max tension (DaN) *	Emballage (pc)
CS345AM501001	CS346AM600000	Grenouillère + Crochet	100	140	100
CS34500000001	CS34600000000	Grenouillère	100	140	200
CS005AM000001	CS006AM000000	Crochet	-	-	100

### MATÉRIEL - FINITION

DC01 (Acier) zingué blanc

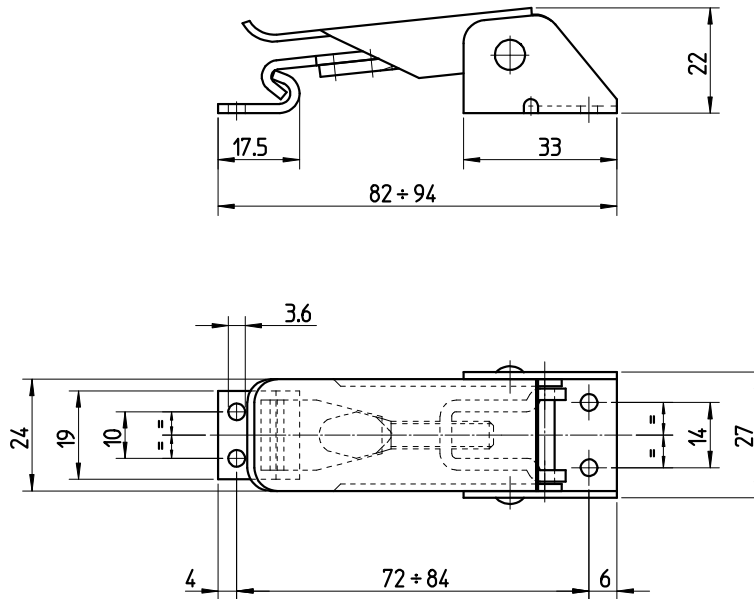
DC01 (Acier) nickelé

### REMARQUES

Dans la version en acier, les trous du crochet suggéré sont fraisés.  
 \* 1 DaN (décanewton) = 1,02 Kg (kilogramme-force).

### ACCESSOIRES

Le crochet standard suggéré correspond au modèle indiqué dans le tableau ci-dessous. Toutefois, d'autres types de crochets indiqués sur la page spécifique peuvent être fournis.



Code DC01 zingué blanc	Code DC01 nickelé	Produit	Charge max d'exercice (DaN) *	Charge max tension (DaN) *	Emballage (pc)
CS305AK501001	CS305AK508008	Grenouillère + Crochet	100	200	50
CS30500000001	CS30500000008	Grenouillère	100	200	200
CS005AK000001	CS005AK000008	Crochet	-	-	50

**MATÉRIEL - FINITION**

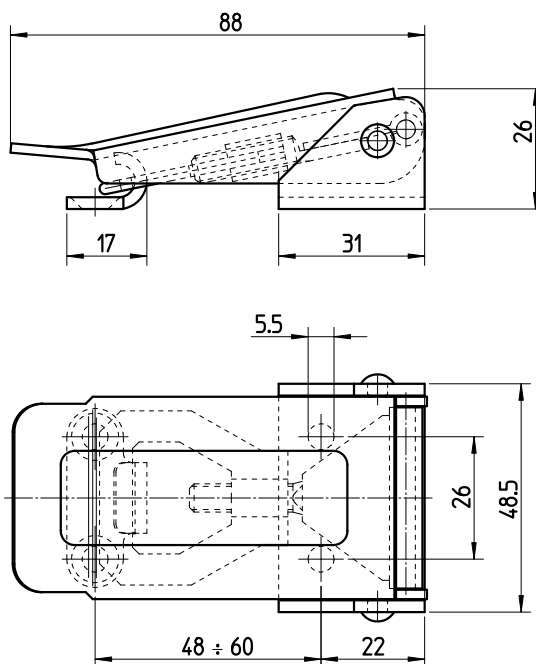
DC01 (Acier) zingué blanc  
AISI304 (Acier inoxydable)

**REMARQUES**

\* 1 DaN (décanewton) = 1,02 Kgf (kilogramme-force).

**ACCESSOIRES**

Le crochet standard suggéré correspond au modèle indiqué dans le tableau ci-dessous. Toutefois, d'autres types de crochets indiqués sur la page spécifique peuvent être fournis.



Code DC01 zingué blanc	Code AISI304	Produit	Charge max d'exercice (DaN) *	Charge max tension (DaN) *	Emballage (pc)
CS275AJ501001	CS276AJ600000	Grenouillère + Crochet	150	300	25
CS27500000001	CS27600000000	Grenouillère	150	300	100
CS005AJ000001	CS006AJ000000	Crochet	-	-	25

### MATÉRIEL - FINITION

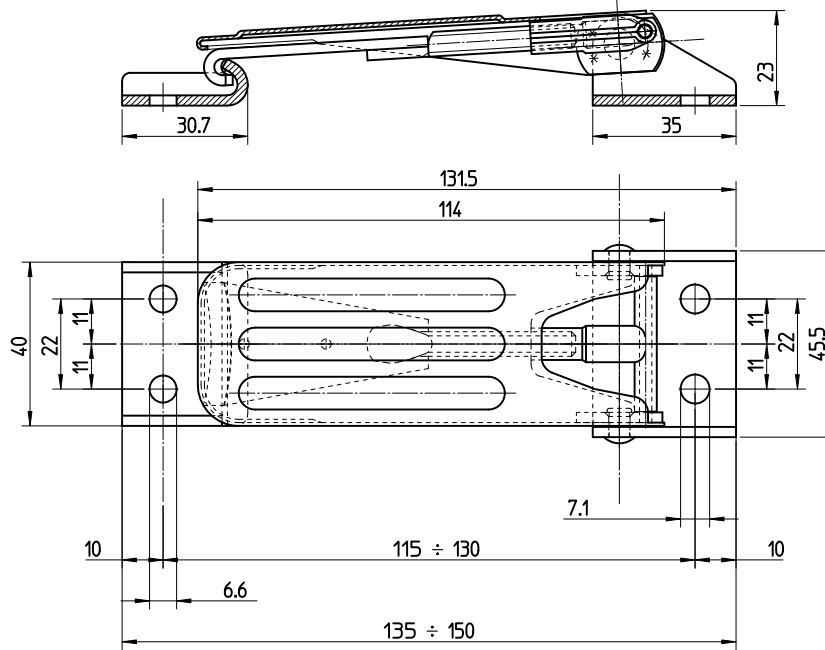
DC01 (Acier) zingué blanc

### REMARQUES

\* 1 DaN (décanewton) = 1,02 Kg (kilogramme-force).

### ACCESSOIRES

Le crochet standard suggéré correspond au modèle indiqué dans le tableau ci-dessous. Toutefois, d'autres types de crochets indiqués sur la page spécifique peuvent être fournis.



Code	Produit	Charge max d'exercice (DaN) *	Charge max tension (DaN) *	Emballage (pc)
DC01 zingué blanc				
CS325AL501001	Grenouillère + Crochet	200	400	25
CS32500000001	Grenouillère	200	400	100
CS005AL000001	Crochet	-	-	25



**MATÉRIEL - FINITION**

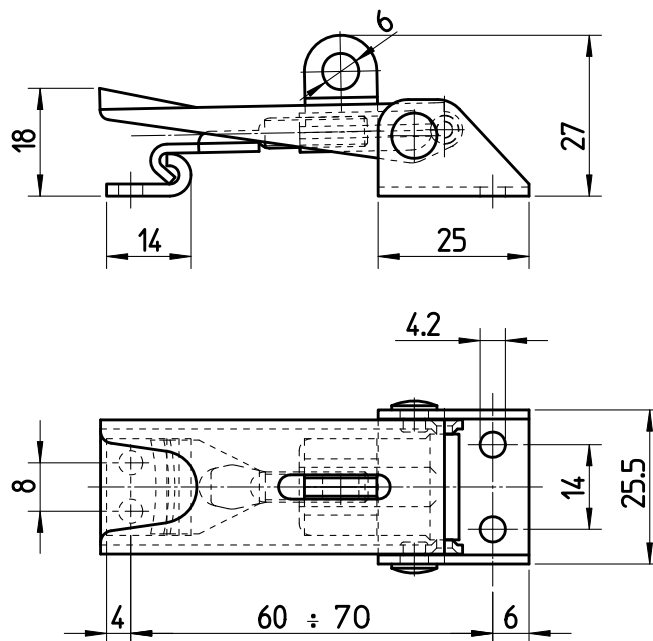
DC01 (Acier) zingué blanc  
AISI304 (Acier inoxydable)

**REMARQUES**

\* 1 DaN (décanewton) = 1,02 Kgf (kilogramme-force).

**ACCESSOIRES**

Le crochet standard suggéré correspond au modèle indiqué dans le tableau ci-dessous. Toutefois, d'autres types de crochets indiqués sur la page spécifique peuvent être fournis.



Code DC01 zingué blanc	Code AISI304	Produit	Charge max d'exercice (DaN) *	Charge max tension (DaN) *	Emballage (pc)
CS355AM501001	CS356AM600000	Grenouillère + Crochet	100	140	100
CS35500000001	CS356000000000	Grenouillère	100	140	200
CS005AM000001	CS006AM000000	Crochet	-	-	100

### MATÉRIEL - FINITION

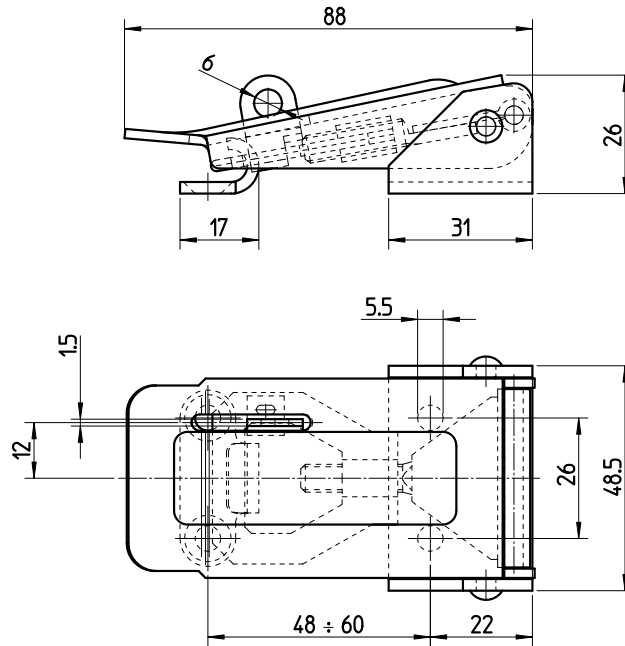
DC01 (Acier) zingué blanc

### REMARQUES

\* 1 DaN (décanewton) = 1,02 Kg (kilogramme-force).

### ACCESSOIRES

Le crochet standard suggéré correspond au modèle indiqué dans le tableau ci-dessous. Toutefois, d'autres types de crochets indiqués sur la page spécifique peuvent être fournis.



Code	Produit	Charge max d'exercice (DaN) *	Charge max tension (DaN) *	Emballage (pc)
DC01 zingué blanc				
CS285AJ501001	Grenouillère + Crochet	150	300	25
CS28500000001	Grenouillère	150	300	100
CS005AJ000001	Crochet	-	-	25

**MATÉRIEL - FINITION**

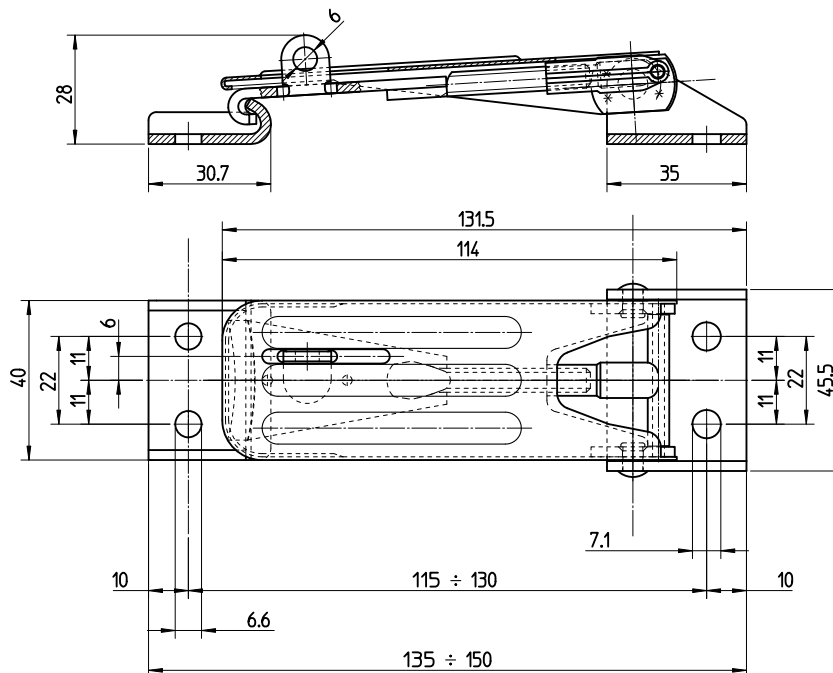
DC01 (Acier) zingué blanc

**REMARQUES**

\* 1 DaN (décanewton) = 1,02 Kgf (kilogramme-force).

**ACCESSOIRES**

Le crochet standard suggéré correspond au modèle indiqué dans le tableau ci-dessous. Toutefois, d'autres types de crochets indiqués sur la page spécifique peuvent être fournis.



Code	Produit	Charge max d'exercice (DaN) *	Charge max tension (DaN) *	Emballage (pc)
DC01 zingué blanc				
CS335AL501001	Grenouillère + Crochet	200	400	25
CS33500000001	Grenouillère	200	400	100
CS005AL000001	Crochet	-	-	25

### MATÉRIEL - FINITION

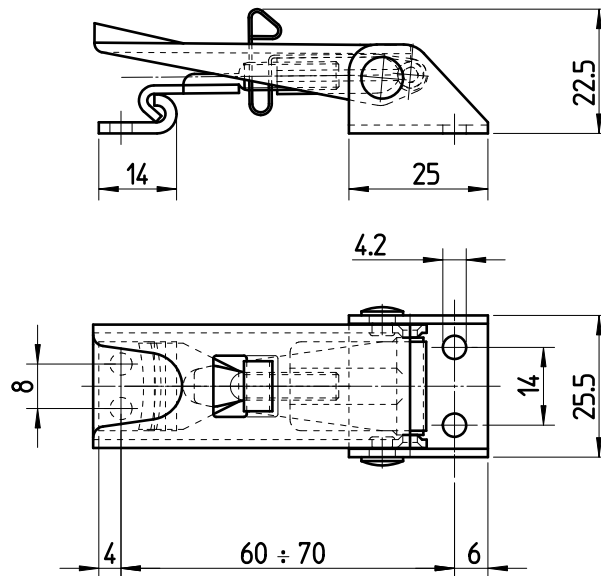
DC01 (Acier zingué blanc)  
AISI304 (Acier inoxydable)

### REMARQUES

\* 1 DaN (décanewton) = 1,02 Kgf (kilogramme-force).

### ACCESSOIRES

Le crochet standard suggéré correspond au modèle indiqué dans le tableau ci-dessous. Toutefois, d'autres types de crochets indiqués sur la page spécifique peuvent être fournis.



Code DC01 zingué blanc	Code AISI304	Produit	Charge max d'exercice (DaN) *	Charge max tension (DaN) *	Emballage (pc)
CS365AM501001	CS366AM600000	Grenouillère + Crochet	100	140	100
CS36500000001	CS366000000000	Grenouillère	100	140	200
CS005AM000001	CS006AM000000	Crochet	-	-	100

**MATÉRIEL - FINITION**

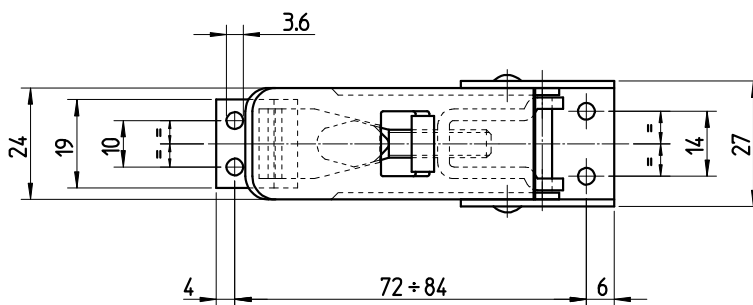
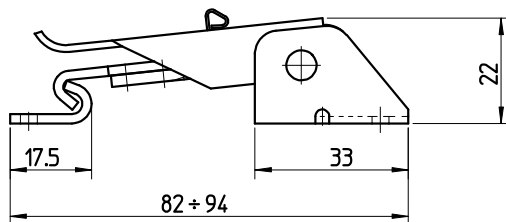
DC01 (Acier) zingué blanc

**REMARQUES**

\* 1 DaN (décanewton) = 1,02 Kgf (kilogramme-force).

**ACCESSOIRES**

Le crochet standard suggéré correspond au modèle indiqué dans le tableau ci-dessous. Toutefois, d'autres types de crochets indiqués sur la page spécifique peuvent être fournis.



Code	Produit	Charge max d'exercice (DaN) *	Charge max tension (DaN) *	Emballage (pc)
DC01 zingué blanc				
CS315AK501001	Grenouillère + Crochet	100	200	50
CS31500000001	Grenouillère	100	200	200
CS005AK000001	Crochet	-	-	50

### MATÉRIEL - FINITION

DC01 (Acier) zingué blanc

DC01 (Acier) nickelé

AISI304 (Acier inoxydable)

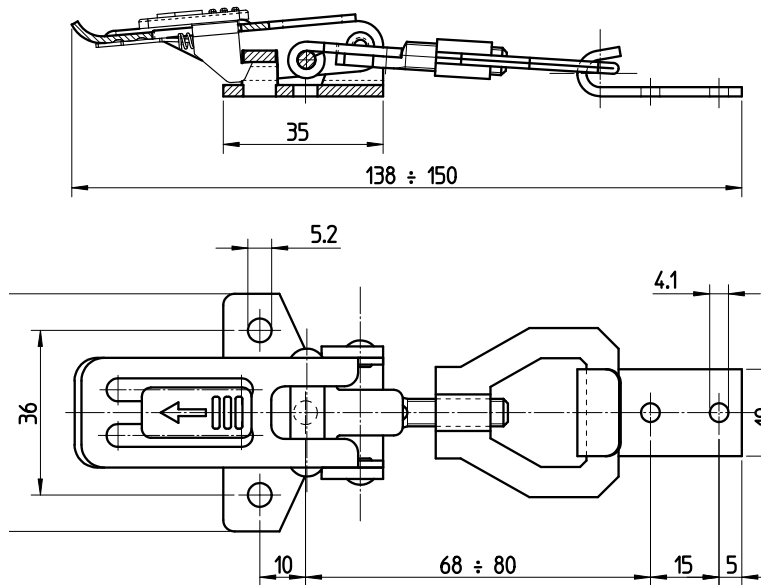
### REMARQUES

Dans la version en acier, les trous du crochet suggéré sont fraisés.

\* 1 DaN (décanewton) = 1,02 Kgf (kilogramme-force).

### ACCESSOIRES

Le crochet standard suggéré correspond au modèle indiqué dans le tableau ci-dessous. Toutefois, d'autres types de crochets indiqués sur la page spécifique peuvent être fournis.



Code DC01 zingué blanc	Code DC01 nickelé	Code AISI304	Produit	Charge max d'exercice (DaN) *	Charge max tension (DaN) *	Emballage (pc)
-	<b>CS185AI508008</b>	<b>CS186AI600000</b>	Grenouillère + Crochet	110	250	25
-	<b>CS18500000008</b>	<b>CS18600000000</b>	Grenouillère	110	250	200
<b>CS005AI000001</b>	<b>CS005AI000008</b>	<b>CS006AI000000</b>	Crochet	-	-	25

**MATÉRIEL - FINITION**

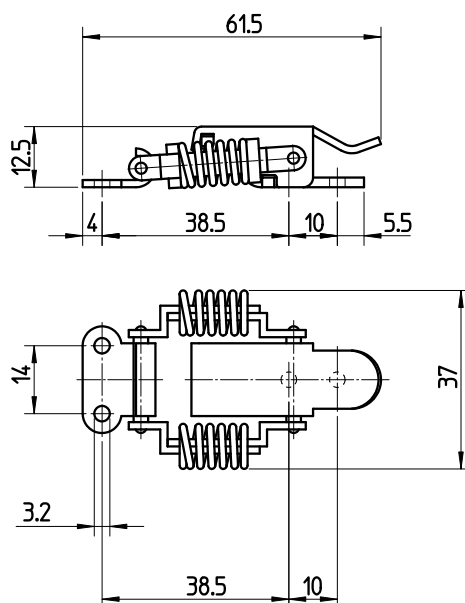
DC01 (Acier) zingué blanc  
AISI304 (Acier inoxydable)

**REMARQUES**

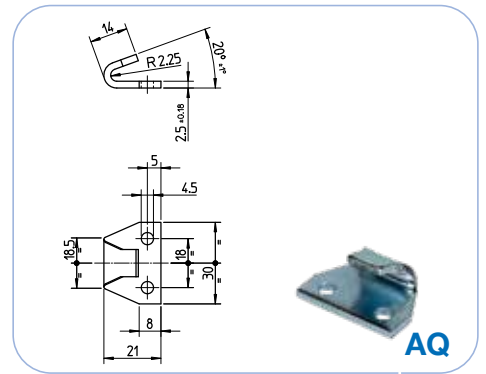
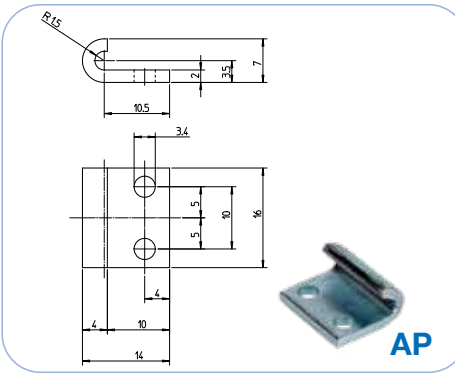
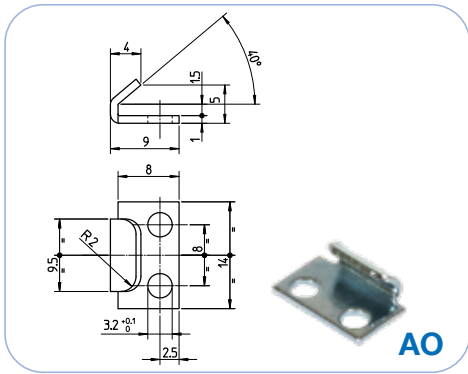
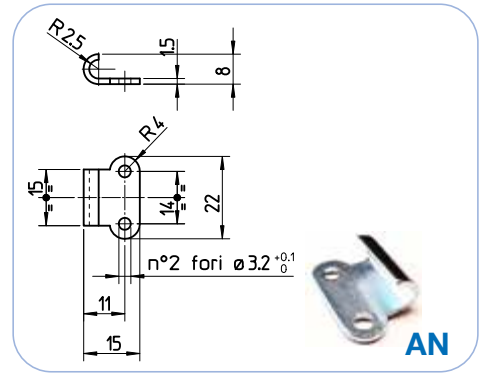
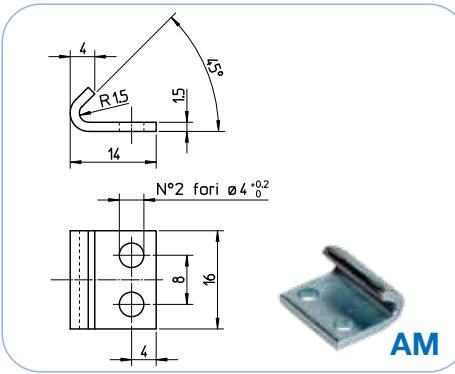
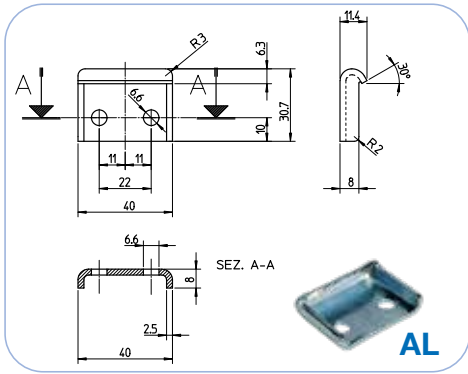
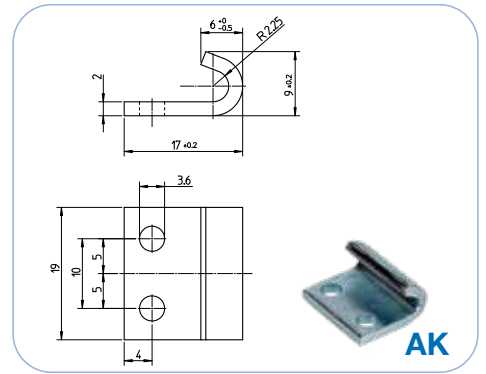
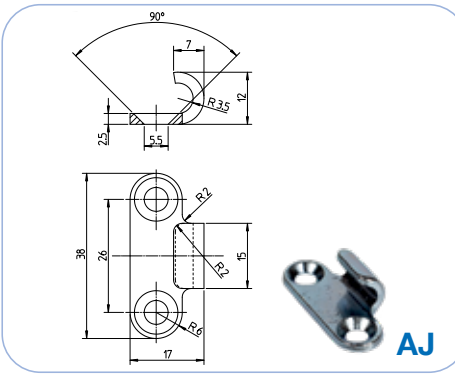
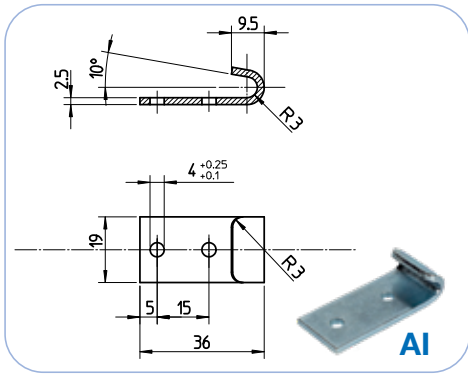
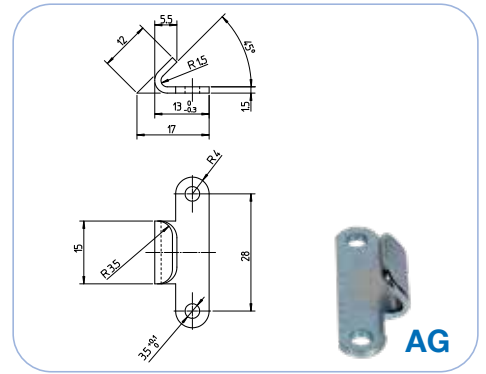
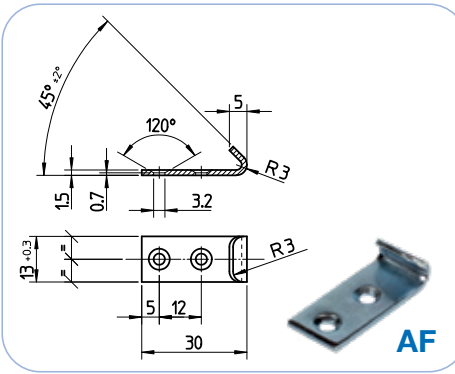
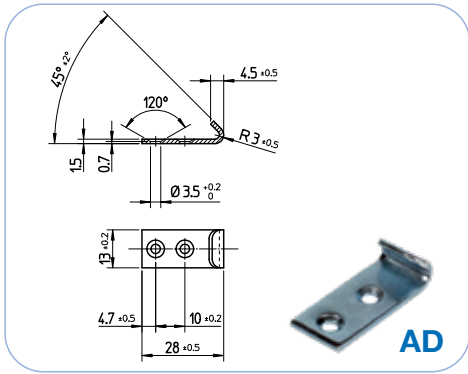
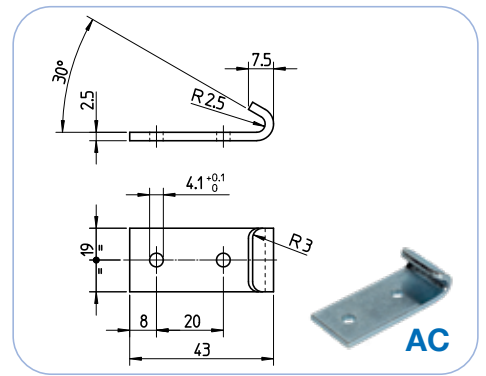
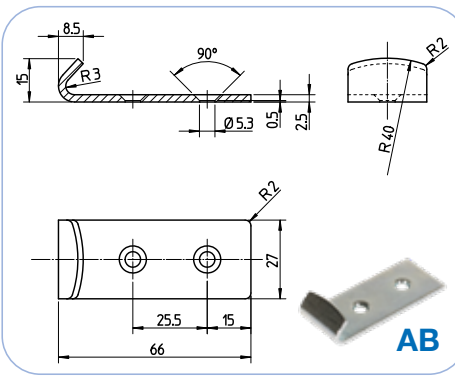
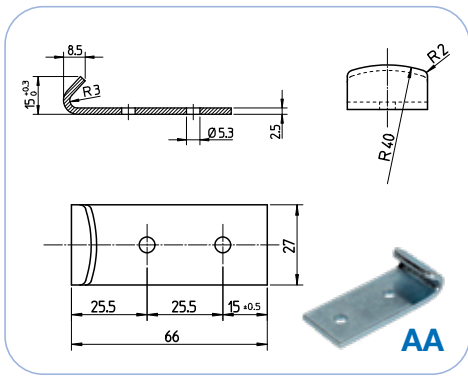
\* 1 DaN (décanewton) = 1,02 Kgf (kilogramme-force).

**ACCESSOIRES**

Le crochet standard suggéré correspond au modèle indiqué dans le tableau ci-dessous. Toutefois, d'autres types de crochets indiqués sur la page spécifique peuvent être fournis.



Code DC01 zingué blanc	Code AISI304	Produit	Charge max d'exercice (DaN) *	Charge max tension (DaN) *	Emballage (pc)
CS375AN501001	CS376AN600000	Grenouillère + Crochet	50	150	100
CS37500000001	CS37600000000	Grenouillère	50	150	500
CS005AN000001	CS006AN000000	Crochet	-	-	100



- 1
- 2
- 3
- 4
- 5
- 6
- 7
- 8
- 9
- 10
- 11
- 12
- 13
- 14
- 15
- 16
- 17
- 18
- 19
- 20





## MATÉRIEL - FINITION

DC01 (Acier)  
 DC01 (Acier) zingué blanc  
 DC01 (Acier) nickelé  
 AISI304 (Acier inoxydable)

	Code DC01	Code DC01 zingué blanc	Code DC01 nickelé	Code AISI304	Produit	Emballage (pc)
1	-	-	-	CS006AA000000	AA	25
2	CS005AB000000	CS005AB000001	CS005AB000008	-	AB	25
	CS005AC000000	CS005AC000001	CS005AC000008	CS006AC000000	AC	50
	CS005AD000000	CS005AD000001	CS005AD000008	CS006AD000000	AD	200
3	CS005AF000000	-	-	-	AF	500
	-	CS005AF000001	CS005AF000008	CS006AF000000	AF	150
4	CS005AG000000	CS005AG000001	CS005AG000008	CS006AG000000	AG	200
	CS005AI000000	-	-	-	AI	200
	-	CS005AI000001	CS005AI000008	CS006AI000000	AI	25
5	-	CS005AJ000001	-	CS006AJ000000	AJ	25
	-	CS005AK000001	CS005AK000008	-	AK	50
6	-	CS005AL000001	-	-	AL	25
	-	CS005AM000001	-	CS006AM000000	AM	100
	-	CS005AN000001	-	CS006AN000000	AN	100
7	-	CS005AO000001	-	-	AO	200
	-	CS005AP000001	-	-	AP	100
8	-	CS005AQ000001	-	-	AQ	50