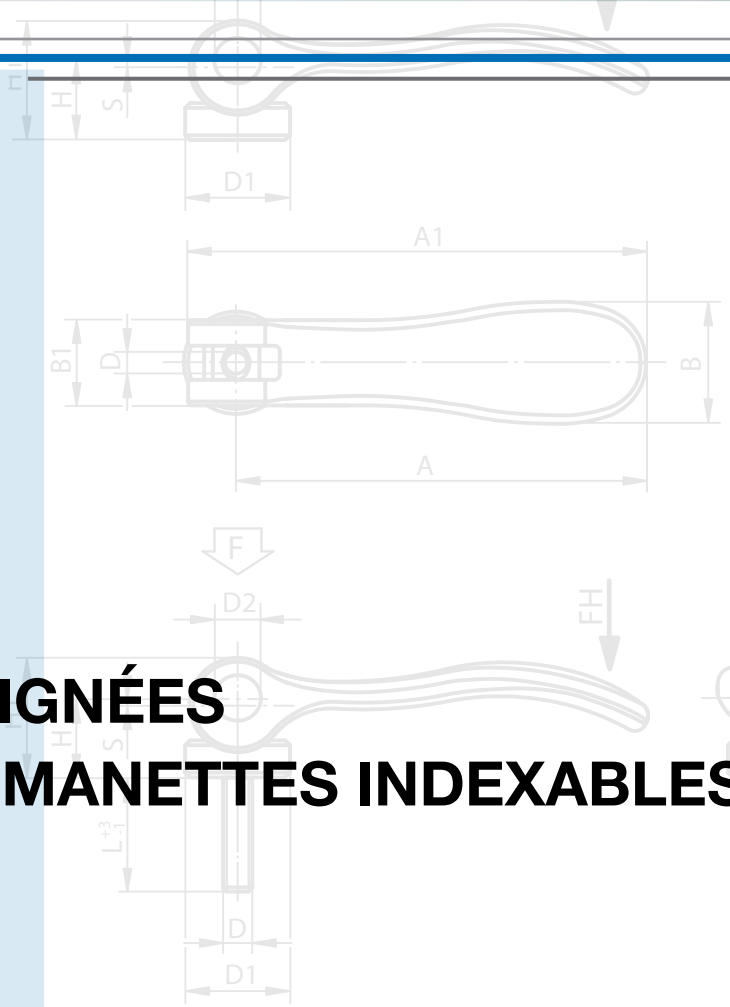




11

POIGNÉES ET MANETTES INDEXABLES



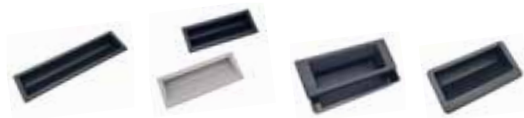
POIGNÉES ET MANETTES INDEXABLES



Manettes indexables
pag. 11.1



Leviers de came
pag. 11.30



Poignées encastrables
pag. 11.35



Poignées tubulaires
pag. 11.39



Poignées étrier
pag. 11.42



Poignées à entraxe
pag. 11.44



Poignées
pag. 11.47



MATÉRIEL - FINITION

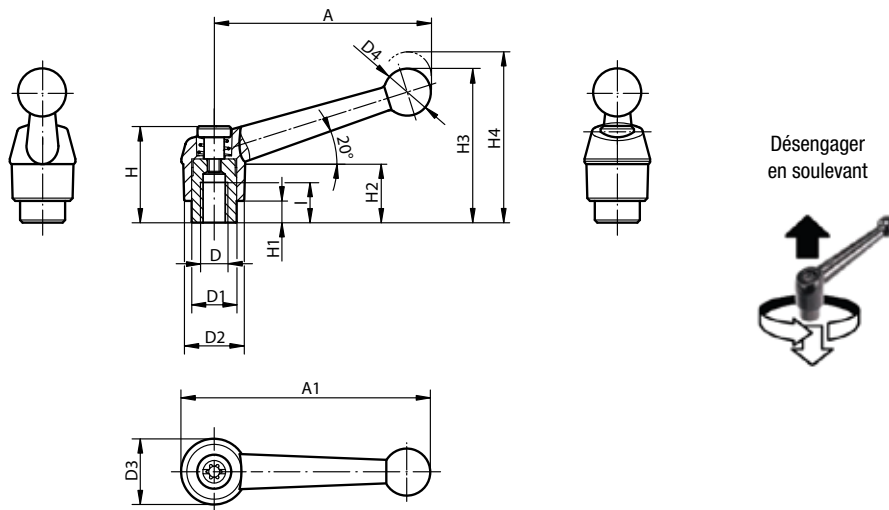
Manette: ZAMAC (Zinc coulé à haute pression)
revêtement en plastique

Boccola: CI 5.8 (Acier) bruni

COULEUR

NE Noir satiné

AG Argenté métallisé



	Code NE	Code AG	D	I	D1	D2	D3	D4	H	H1	H2	H3	H4	A	A1	Nombre dents	Emballage (pc)
11	KP01161041	KP01161043	M4	9	10	13	14	10,5	24,5	4	15	32,5	35,5	39	46	16	1
	KP01161051	KP01161053	M5	9	10	13	14	10,5	24,5	4	15	32,5	35,5	39	46	16	1
12	KP01161061	KP01161063	M6	9	10	13	14	10,5	24,5	4	15	32,5	35,5	39	46	16	1
	KP01162061	KP01162063	M6	12	13,5	18	18,5	15,5	28,5	6,5	16,5	45,5	49,5	64	73	20	1
	KP01162081	KP01162083	M8	12	13,5	18	18,5	15,5	28,5	6,5	16,5	45,5	49,5	64	73	20	1
13	KP01163081	KP01163083	M8	14	16	21	22	17	37	10	23	57,5	61,5	79	90	22	1
	KP01163101	KP01163103	M10	14	16	21	22	17	37	10	23	57,5	61,5	79	90	22	1
14	KP01164101	KP01164103	M10	17	19	25	26	19	42,5	10	26	67	72	95	108	24	1
	KP01164121	KP01164123	M12	17	19	25	26	19	42,5	10	26	67	72	95	108	24	1
	KP01165121	KP01165123	M12	23	23	30	31	22	49	12	32	79	84	110	126	26	1
15	KP01165161	KP01165163	M16	23	23	30	31	22	49	12	32	79	84	110	126	26	1



MATÉRIEL - FINITION

Manette: ZAMAC (Zinc coulé à haute pression)
revêtement en plastique

Pivot: C1 5.8 (Acier) bruni

COULEUR

NE Noir satiné

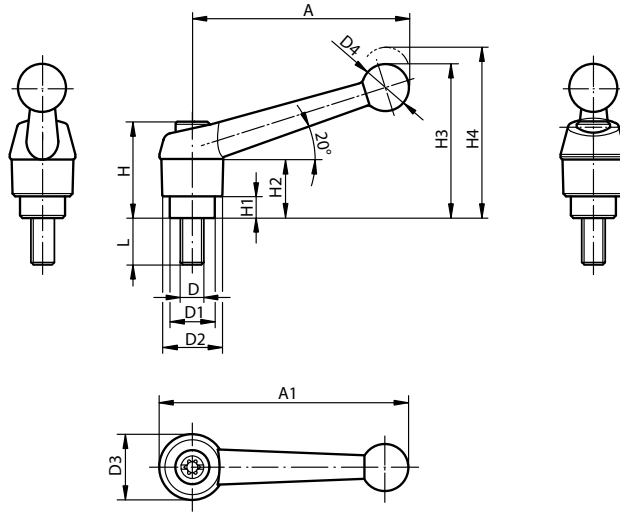
AG Argenté métallisé

EXEMPLE DE COMMANDE D'ACHAT

KP01161051X20 (indiquer la longueur "L").



Désengager
en soulevant



Code NE	Code AG	Versione	D	L variable (**)	Emballage (pc)
KP01161051X**	KP01161053X**	1	M5	10/15/20/25/30/35/40/45/50	1
KP01161061X**	KP01161063X**	1	M6	10/15/20/25/30/35/40/45/50	1
KP01162061X**	KP01162063X**	2	M6	15/20/25/30/35/40/45/50/55/60	1
KP01162081X**	KP01162083X**	2	M8	15/20/25/30/35/40/45/50/55/60	1
KP01162101X**	KP01162103X**	2	M10	15/20/25/30/35/40/45/50/55/60	1
KP01163081X**	KP01163083X**	3	M8	15/20/25/30/35/40/45/50/55/60	1
KP01163101X**	KP01163103X**	3	M10	15/20/25/30/35/40/45/50/55/60	1
KP01164101X**	KP01164103X**	4	M10	20/25/30/35/40/45/50/55/60/70/80/90	1
KP01164121X**	KP01164123X**	4	M12	20/25/30/35/40/45/50/55/60/70/80/90	1
KP01165121X**	KP01165123X**	5	M12	25/30/35/40/45/50/55/60/70/80/90	1
KP01165161X**	KP01165163X**	5	M16	25/30/35/40/45/50/55/60/70/80/90	1

Versione	D	D1	D2	D3	D4	H	H1	H2	H3	H4	A	A1	Nombre dents
1	M5/M6	10	13	14	10,5	24,5	4	15	32,5	35,5	39	46	16
2	M6/M8/M10	13,5	18	18,5	15,5	28,5	6,5	16,5	45,5	49,5	64	73	20
3	M8/M10	16	21	22	17	37	10	23	57,5	61,5	79	90	22
4	M10/M12	19	25	26	19	42,5	10	26	67	72	95	108	24
5	M12/M16	23	30	31	22	49	12	32	79	84	110	126	26



MATÉRIEL - FINITION

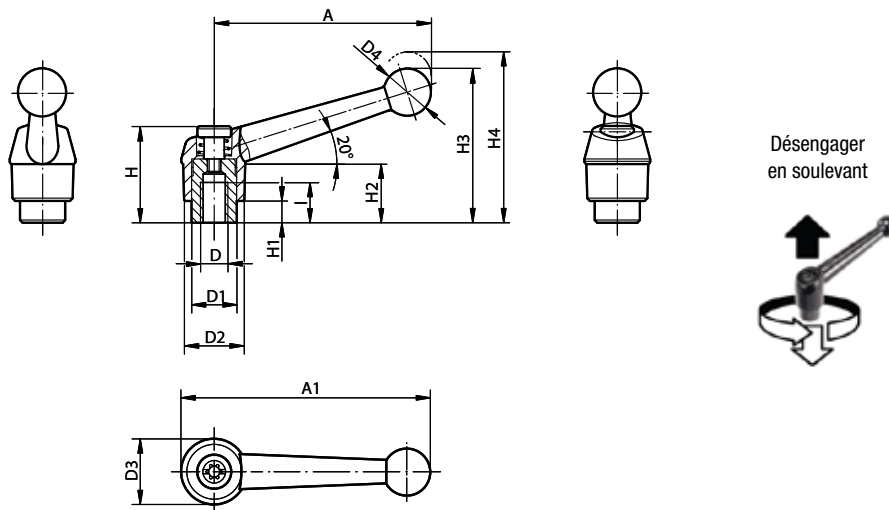
Manette: ZAMAC (Zinc coulé à haute pression)
revêtement en plastique

Insert: AISI303 (Acier inoxydable)

COULEUR

NE Noir satiné

AG Argenté métallisé



Code NE	Code AG	D	I	D1	D2	D3	D4	H	H1	H2	H3	H4	A	A1	Nombre dents	Emballage (pc)
KP01171041	KP01171043	M4	9	10	13	14	10,5	24,5	4	15	32,5	35,5	39	46	16	1
KP01171051	KP01171053	M5	9	10	13	14	10,5	24,5	4	15	32,5	35,5	39	46	16	1
KP01171061	KP01171063	M6	9	10	13	14	10,5	24,5	4	15	32,5	35,5	39	46	16	1
KP01172061	KP01172063	M6	12	13,5	18	18,5	15,5	28,5	6,5	16,5	45,5	49,5	64	73	20	1
KP01172081	KP01172083	M8	12	13,5	18	18,5	15,5	28,5	6,5	16,5	45,5	49,5	64	73	20	1
KP01173081	KP01173083	M8	14	16	21	22	17	37	10	23	57,5	61,5	79	90	22	1
KP01173101	KP01173103	M10	14	16	21	22	17	37	10	23	57,5	61,5	79	90	22	1
KP01174101	KP01174103	M10	17	19	25	26	19	42,5	10	26	67	72	95	108	24	1
KP01174121	KP01174123	M12	17	19	25	26	19	42,5	10	26	67	72	95	108	24	1
KP01175121	KP01175123	M12	23	23	30	31	22	49	12	32	79	84	110	126	26	1
KP01175161	KP01175163	M16	23	23	30	31	22	49	12	32	79	84	110	126	26	1



MATÉRIEL - FINITION

Manette: ZAMAC (Zinc coulé à haute pression)
revêtement en plastique

Pivot: AISI303 (Acier inoxydable)

COULEUR

NE Noir satiné

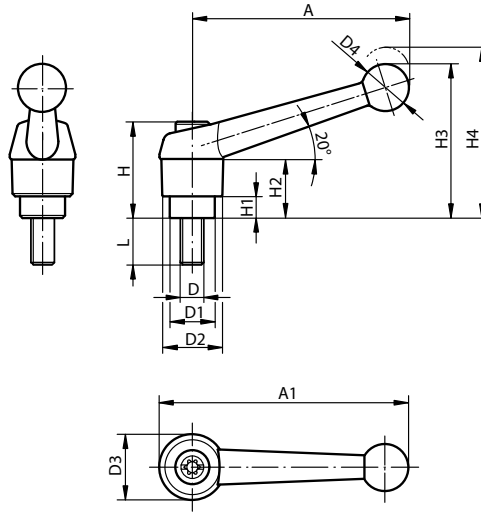
AG Argenté métallisé

EXEMPLE DE COMMANDE D'ACHAT

KP01171051X20 (indiquer la longueur "L").



Désengager
en soulevant



Code NE	Code AG	Versione	D	L variable (**)	Emballage (pc)
KP01171051X**	KP01171053X**	1	M5	10/15/20/25	1
KP01171061X**	KP01171063X**	1	M6	10/15/20/25/30/40/50	1
KP01172061X**	KP01172063X**	2	M6	15/20/25/30/40/50/60	1
KP01172081X**	KP01172083X**	2	M8	15/20/25/30/40/50/60	1
KP01172101X**	KP01172103X**	2	M10	20/25/30/40/50/60	1
KP01173081X**	KP01173083X**	3	M8	20/25/30/40/50/60	1
KP01173101X**	KP01173103X**	3	M10	20/25/30/40/50/60	1
KP01174121X**	KP01174123X**	4	M12	25/30/40/50/60	1
KP01175161X**	KP01175163X**	5	M16	30/40/50/60	1

Versione	D	D1	D2	D3	D4	H	H1	H2	H3	H4	A	A1	Nombre dents
1	M5/M6	10	13	14	10,5	24,5	4	15	32,5	35,5	39	46	16
2	M6/M8/M10	13,5	18	18,5	15,5	28,5	6,5	16,5	45,5	49,5	64	73	20
3	M8/M10	16	21	22	17	37	10	23	57,5	61,5	79	90	22
4	M12	19	25	26	19	42,5	10	26	67	72	95	108	24
5	M16	23	30	31	22	49	12	32	79	84	110	126	26

1
2
3
4
5
6
7
8
9
10
11
12
13
14
15
16
17
18
19
20



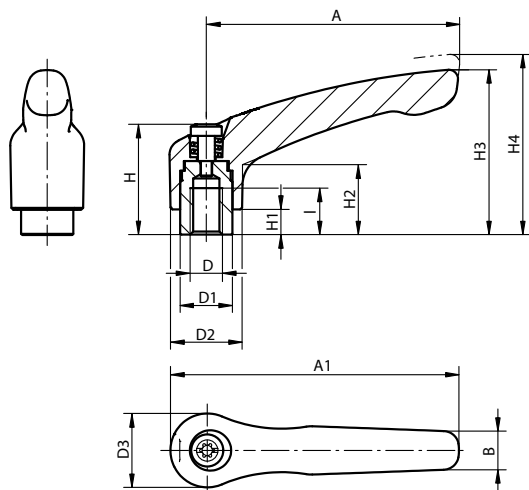
MATÉRIEL - FINITION

Manette: ZAMAC (Zinc coulé à haute pression)
revêtement en plastique

Insert: CI 5.8 (Acier) bruni

COULEUR

- NE** Noir satiné
- A4** Orange RAL 2004
- R3** Rouge RAL 3003
- AG** Argenté métallisé
- CR** Chromage brillant



Désengager en soulevant



Code	Couleur	D	I	D1	D2	D3	H	H1	H2	H3	H4	A	A1	B	Nombre dents	Emballage (pc)
KP01220031	NE	M3	9	10	13	14	24,5	4	14,5	30	33	30	37	7	16	1
KP01220032	A4	M3	9	10	13	14	24,5	4	14,5	30	33	30	37	7	16	1
KP012200327	R3	M3	9	10	13	14	24,5	4	14,5	30	33	30	37	7	16	1
KP01220033	AG	M3	9	10	13	14	24,5	4	14,5	30	33	30	37	7	16	1
KP01220036	CR	M3	9	10	13	14	24,5	4	14,5	30	33	30	37	7	16	1
KP01220041	NE	M4	9	10	13	14	24,5	4	14,5	30	33	30	37	7	16	1
KP01220042	A4	M4	9	10	13	14	24,5	4	14,5	30	33	30	37	7	16	1
KP012200427	R3	M4	9	10	13	14	24,5	4	14,5	30	33	30	37	7	16	1
KP01220043	AG	M4	9	10	13	14	24,5	4	14,5	30	33	30	37	7	16	1
KP01220046	CR	M4	9	10	13	14	24,5	4	14,5	30	33	30	37	7	16	1
KP01220051	NE	M5	9	10	13	14	24,5	4	14,5	30	33	30	37	7	16	1
KP01220052	A4	M5	9	10	13	14	24,5	4	14,5	30	33	30	37	7	16	1
KP012200527	R3	M5	9	10	13	14	24,5	4	14,5	30	33	30	37	7	16	1
KP01220053	AG	M5	9	10	13	14	24,5	4	14,5	30	33	30	37	7	16	1
KP01220056	CR	M5	9	10	13	14	24,5	4	14,5	30	33	30	37	7	16	1
KP01221041	NE	M4	9	10	13	14	24,5	4	14,5	31	34	40	47	7	16	1
KP01221042	A4	M4	9	10	13	14	24,5	4	14,5	31	34	40	47	7	16	1
KP012210427	R3	M4	9	10	13	14	24,5	4	14,5	31	34	40	47	7	16	1
KP01221043	AG	M4	9	10	13	14	24,5	4	14,5	31	34	40	47	7	16	1
KP01221046	CR	M4	9	10	13	14	24,5	4	14,5	31	34	40	47	7	16	1
KP01221051	NE	M5	9	10	13	14	24,5	4	14,5	31	34	40	47	7	16	1
KP01221052	A4	M5	9	10	13	14	24,5	4	14,5	31	34	40	47	7	16	1
KP012210527	R3	M5	9	10	13	14	24,5	4	14,5	31	34	40	47	7	16	1
KP01221053	AG	M5	9	10	13	14	24,5	4	14,5	31	34	40	47	7	16	1
KP01221056	CR	M5	9	10	13	14	24,5	4	14,5	31	34	40	47	7	16	1
KP01221061	NE	M6	9	10	13	14	24,5	4	14,5	31	34	40	47	7	16	1
KP01221062	A4	M6	9	10	13	14	24,5	4	14,5	31	34	40	47	7	16	1
KP012210627	R3	M6	9	10	13	14	24,5	4	14,5	31	34	40	47	7	16	1
KP01221063	AG	M6	9	10	13	14	24,5	4	14,5	31	34	40	47	7	16	1
KP01221066	CR	M6	9	10	13	14	24,5	4	14,5	31	34	40	47	7	16	1
KP01222061	NE	M6	12	13,5	18,5	19	28,5	6,5	17,5	42,5	45,5	65	74,5	9,5	20	1
KP01222062	A4	M6	12	13,5	18,5	19	28,5	6,5	17,5	42,5	45,5	65	74,5	9,5	20	1
KP012220627	R3	M6	12	13,5	18,5	19	28,5	6,5	17,5	42,5	45,5	65	74,5	9,5	20	1
KP01222063	AG	M6	12	13,5	18,5	19	28,5	6,5	17,5	42,5	45,5	65	74,5	9,5	20	1
KP01222066	CR	M6	12	13,5	18,5	19	28,5	6,5	17,5	42,5	45,5	65	74,5	9,5	20	1



MATÉRIEL - FINITION

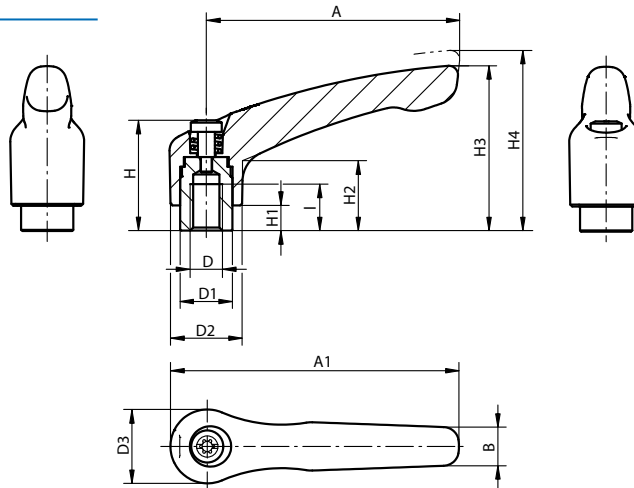
Manette: ZAMAC (Zinc coulé à haute pression)
revêtement en plastique

Insert: C1 5.8 (Acier) bruni

COULEUR

- NE** Noir satiné
- A4** Orange RAL 2004
- R3** Rouge RAL 3003
- AG** Argenté métallisé
- CR** Chromage brillant

Désengager
en soulevant



Code	Couleur	D	I	D1	D2	D3	H	H1	H2	H3	H4	A	A1	B	Nombre dents	Emballage (pc)
KP01222081	NE	M8	12	13,5	18,5	19	28,5	6,5	17,5	42,5	45,5	65	74,5	9,5	20	1
KP01222082	A4	M8	12	13,5	18,5	19	28,5	6,5	17,5	42,5	45,5	65	74,5	9,5	20	1
KP012220827	R3	M8	12	13,5	18,5	19	28,5	6,5	17,5	42,5	45,5	65	74,5	9,5	20	1
KP01222083	AG	M8	12	13,5	18,5	19	28,5	6,5	17,5	42,5	45,5	65	74,5	9,5	20	1
KP01222086	CR	M8	12	13,5	18,5	19	28,5	6,5	17,5	42,5	45,5	65	74,5	9,5	20	1
KP01223081	NE	M8	14	16	21	22	37	10	24	54,5	58,5	80	91	11	22	1
KP01223082	A4	M8	14	16	21	22	37	10	24	54,5	58,5	80	91	11	22	1
KP012230827	R3	M8	14	16	21	22	37	10	24	54,5	58,5	80	91	11	22	1
KP01223083	AG	M8	14	16	21	22	37	10	24	54,5	58,5	80	91	11	22	1
KP01223086	CR	M8	14	16	21	22	37	10	24	54,5	58,5	80	91	11	22	1
KP01223101	NE	M10	14	16	21	22	37	10	24	54,5	58,5	80	91	11	22	1
KP01223102	A4	M10	14	16	21	22	37	10	24	54,5	58,5	80	91	11	22	1
KP012231027	R3	M10	14	16	21	22	37	10	24	54,5	58,5	80	91	11	22	1
KP01223103	AG	M10	14	16	21	22	37	10	24	54,5	58,5	80	91	11	22	1
KP01223106	CR	M10	14	16	21	22	37	10	24	54,5	58,5	80	91	11	22	1
KP01224101	NE	M10	17	19	27	27,5	43	10	27	63	67,5	95	109	13	24	1
KP01224102	A4	M10	17	19	27	27,5	43	10	27	63	67,5	95	109	13	24	1
KP012241027	R3	M10	17	19	27	27,5	43	10	27	63	67,5	95	109	13	24	1
KP01224103	AG	M10	17	19	27	27,5	43	10	27	63	67,5	95	109	13	24	1
KP01224106	CR	M10	17	19	27	27,5	43	10	27	63	67,5	95	109	13	24	1
KP01224121	NE	M12	17	19	27	27,5	43	10	27	63	67,5	95	109	13	24	1
KP01224122	A4	M12	17	19	27	27,5	43	10	27	63	67,5	95	109	13	24	1
KP012241227	R3	M12	17	19	27	27,5	43	10	27	63	67,5	95	109	13	24	1
KP01224123	AG	M12	17	19	27	27,5	43	10	27	63	67,5	95	109	13	24	1
KP01224126	CR	M12	17	19	27	27,5	43	10	27	63	67,5	95	109	13	24	1
KP01225121	NE	M12	23	23	31	32	49	12	31,5	73	77,5	110	126	15	26	1
KP01225122	A4	M12	23	23	31	32	49	12	31,5	73	77,5	110	126	15	26	1
KP012251227	R3	M12	23	23	31	32	49	12	31,5	73	77,5	110	126	15	26	1
KP01225123	AG	M12	23	23	31	32	49	12	31,5	73	77,5	110	126	15	26	1
KP01225126	CR	M12	23	23	31	32	49	12	31,5	73	77,5	110	126	15	26	1
KP01225161	NE	M16	23	23	31	32	49	12	31,5	73	77,5	110	126	15	26	1
KP01225162	A4	M16	23	23	31	32	49	12	31,5	73	77,5	110	126	15	26	1
KP012251627	R3	M16	23	23	31	32	49	12	31,5	73	77,5	110	126	15	26	1
KP01225163	AG	M16	23	23	31	32	49	12	31,5	73	77,5	110	126	15	26	1
KP01225166	CR	M16	23	23	31	32	49	12	31,5	73	77,5	110	126	15	26	1



MATÉRIEL - FINITION

Manette: ZAMAC (Zinc coulé à haute pression)

revêtement en plastique

Pivot: CI 5.8 (Acier) bruni

COULEUR

NE Noir satiné

A4 Orange RAL 2004

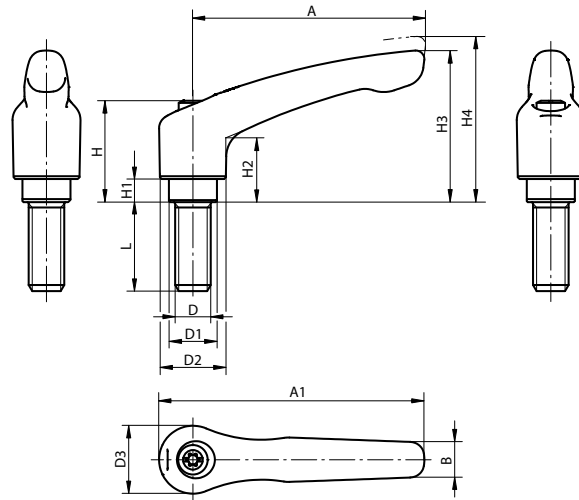
R3 Rouge RAL 3003

AG Argenté métallisé

CR Chromage brillant

EXEMPLE DE COMMANDE D'ACHAT

KP01220041X10 (indiquer la longueur "L").



Désengager en soulevant



Code	Couleur	D	D1	D2	D3	H	H1	H2	H3	H4	A	A1	B	L variable (**)	Nombre dents	Emballage (pc)
KP01220041X**	NE	M4	10	13	14	24,5	4	14,5	30	33	30	37	7	10/15/20/25/30/35/40/45/50	16	1
KP01220042X**	A4	M4	10	13	14	24,5	4	14,5	30	33	30	37	7	10/15/20/25/30/35/40/45/50	16	1
KP012200427X**	R3	M4	10	13	14	24,5	4	14,5	30	33	30	37	7	10/15/20/25/30/35/40/45/50	16	1
KP01220043X**	AG	M4	10	13	14	24,5	4	14,5	30	33	30	37	7	10/15/20/25/30/35/40/45/50	16	1
KP01220046X**	CR	M4	10	13	14	24,5	4	14,5	30	33	30	37	7	10/15/20/25/30/35/40/45/50	16	1
KP01220051X**	NE	M5	10	13	14	24,5	4	14,5	30	33	30	37	7	10/15/20/25/30/35/40/45/50	16	1
KP01220052X**	A4	M5	10	13	14	24,5	4	14,5	30	33	30	37	7	10/15/20/25/30/35/40/45/50	16	1
KP012200527X**	R3	M5	10	13	14	24,5	4	14,5	30	33	30	37	7	10/15/20/25/30/35/40/45/50	16	1
KP01220053X**	AG	M5	10	13	14	24,5	4	14,5	30	33	30	37	7	10/15/20/25/30/35/40/45/50	16	1
KP01220056X**	CR	M5	10	13	14	24,5	4	14,5	30	33	30	37	7	10/15/20/25/30/35/40/45/50	16	1
KP01221051X**	NE	M5	10	13	14	24,5	4	14,5	31	34	40	47	7	10/15/20/25/30/35/40/45/50	16	1
KP01221052X**	A4	M5	10	13	14	24,5	4	14,5	31	34	40	47	7	10/15/20/25/30/35/40/45/50	16	1
KP012210527X**	R3	M5	10	13	14	24,5	4	14,5	31	34	40	47	7	10/15/20/25/30/35/40/45/50	16	1
KP01221053X**	AG	M5	10	13	14	24,5	4	14,5	31	34	40	47	7	10/15/20/25/30/35/40/45/50	16	1
KP01221056X**	CR	M5	10	13	14	24,5	4	14,5	31	34	40	47	7	10/15/20/25/30/35/40/45/50	16	1
KP01221061X**	NE	M6	10	13	14	24,5	4	14,5	31	34	40	47	7	10/15/20/25/30/35/40/45/50	16	1
KP01221062X**	A4	M6	10	13	14	24,5	4	14,5	31	34	40	47	7	10/15/20/25/30/35/40/45/50	16	1
KP012210627X**	R3	M6	10	13	14	24,5	4	14,5	31	34	40	47	7	10/15/20/25/30/35/40/45/50	16	1
KP01221063X**	AG	M6	10	13	14	24,5	4	14,5	31	34	40	47	7	10/15/20/25/30/35/40/45/50	16	1
KP01221066X**	CR	M6	10	13	14	24,5	4	14,5	31	34	40	47	7	10/15/20/25/30/35/40/45/50	16	1
KP01222061X**	NE	M6	13,5	18,5	19	28,5	6,5	17,5	42,5	45,5	65	74,5	9,5	15/20/25/30/35/40/45/50/55/60	20	1
KP01222062X**	A4	M6	13,5	18,5	19	28,5	6,5	17,5	42,5	45,5	65	74,5	9,5	15/20/25/30/35/40/45/50/55/60	20	1
KP012220627X**	R3	M6	13,5	18,5	19	28,5	6,5	17,5	42,5	45,5	65	74,5	9,5	15/20/25/30/35/40/45/50/55/60	20	1
KP01222063X**	AG	M6	13,5	18,5	19	28,5	6,5	17,5	42,5	45,5	65	74,5	9,5	15/20/25/30/35/40/45/50/55/60	20	1
KP01222066X**	CR	M6	13,5	18,5	19	28,5	6,5	17,5	42,5	45,5	65	74,5	9,5	15/20/25/30/35/40/45/50/55/60	20	1
KP01222081X**	NE	M8	13,5	18,5	19	28,5	6,5	17,5	42,5	45,5	65	74,5	9,5	15/20/25/30/35/40/45/50/55/60	20	1
KP01222082X**	A4	M8	13,5	18,5	19	28,5	6,5	17,5	42,5	45,5	65	74,5	9,5	15/20/25/30/35/40/45/50/55/60	20	1
KP012220827X**	R3	M8	13,5	18,5	19	28,5	6,5	17,5	42,5	45,5	65	74,5	9,5	15/20/25/30/35/40/45/50/55/60	20	1
KP01222083X**	AG	M8	13,5	18,5	19	28,5	6,5	17,5	42,5	45,5	65	74,5	9,5	15/20/25/30/35/40/45/50/55/60	20	1
KP01222086X**	CR	M8	13,5	18,5	19	28,5	6,5	17,5	42,5	45,5	65	74,5	9,5	15/20/25/30/35/40/45/50/55/60	20	1
KP01222101X**	NE	M10	13,5	18,5	19	28,5	6,5	17,5	42,5	45,5	65	74,5	9,5	15/20/25/30/35/40/45/50/55/60	20	1
KP01222102X**	A4	M10	13,5	18,5	19	28,5	6,5	17,5	42,5	45,5	65	74,5	9,5	15/20/25/30/35/40/45/50/55/60	20	1
KP012221027X**	R3	M10	13,5	18,5	19	28,5	6,5	17,5	42,5	45,5	65	74,5	9,5	15/20/25/30/35/40/45/50/55/60	20	1



MATÉRIEL - FINITION

Manette: ZAMAC (Zinc coulé à haute pression)
revêtement en plastique

Pivot: Cl 5.8 (Acier) bruni

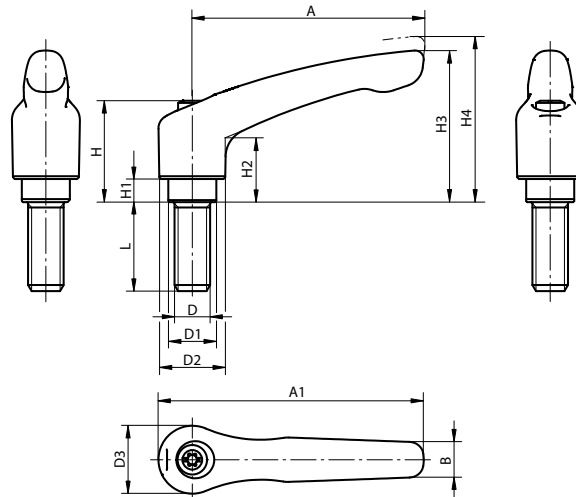
COULEUR

- NE Noir satiné
- A4 Orange RAL 2004
- R3 Rouge RAL 3003
- AG Argenté métallisé
- CR Chromage brillant

EXEMPLE DE COMMANDE D'ACHAT

KP01220041X10 (indiquer la longueur "L").

Désengager
en soulevant



Code	Couleur	D	D1	D2	D3	H	H1	H2	H3	H4	A	A1	B	L variable (**)	Nombre dents	Emballage (pc)
KP01222103X**	AG	M10	13,5	18,5	19	28,5	6,5	17,5	42,5	45,5	65	74,5	9,5	15/20/25/30/35/40/45/50/55/60	20	1
KP01222106X**	CR	M10	13,5	18,5	19	28,5	6,5	17,5	42,5	45,5	65	74,5	9,5	15/20/25/30/35/40/45/50/55/60	20	1
KP01223081X**	NE	M8	16	21	22	37	10	24	54,5	58,5	80	91	11	15/20/25/30/35/40/45/50/55/60	22	1
KP01223082X**	A4	M8	16	21	22	37	10	24	54,5	58,5	80	91	11	15/20/25/30/35/40/45/50/55/60	22	1
KP012230827X**	R3	M8	16	21	22	37	10	24	54,5	58,5	80	91	11	15/20/25/30/35/40/45/50/55/60	22	1
KP01223083X**	AG	M8	16	21	22	37	10	24	54,5	58,5	80	91	11	15/20/25/30/35/40/45/50/55/60	22	1
KP01223086X**	CR	M8	16	21	22	37	10	24	54,5	58,5	80	91	11	15/20/25/30/35/40/45/50/55/60	22	1
KP01223101X**	NE	M10	16	21	22	37	10	24	54,5	58,5	80	91	11	15/20/25/30/35/40/45/50/55/60	22	1
KP01223102X**	A4	M10	16	21	22	37	10	24	54,5	58,5	80	91	11	15/20/25/30/35/40/45/50/55/60	22	1
KP012231027X**	R3	M10	16	21	22	37	10	24	54,5	58,5	80	91	11	15/20/25/30/35/40/45/50/55/60	22	1
KP01223103X**	AG	M10	16	21	22	37	10	24	54,5	58,5	80	91	11	15/20/25/30/35/40/45/50/55/60	22	1
KP01223106X**	CR	M10	16	21	22	37	10	24	54,5	58,5	80	91	11	15/20/25/30/35/40/45/50/55/60	22	1
KP01224101X**	NE	M10	19	27	27,5	43	10	27	63	67,5	95	109	13	20/25/30/35/40/45/50/55/60/70/80/90	24	1
KP01224102X**	A4	M10	19	27	27,5	43	10	27	63	67,5	95	109	13	20/25/30/35/40/45/50/55/60/70/80/90	24	1
KP012241027X**	R3	M10	19	27	27,5	43	10	27	63	67,5	95	109	13	20/25/30/35/40/45/50/55/60/70/80/90	24	1
KP01224103X**	AG	M10	19	27	27,5	43	10	27	63	67,5	95	109	13	20/25/30/35/40/45/50/55/60/70/80/90	24	1
KP01224106X**	CR	M10	19	27	27,5	43	10	27	63	67,5	95	109	13	20/25/30/35/40/45/50/55/60/70/80/90	24	1
KP01224121X**	NE	M12	19	27	27,5	43	10	27	63	67,5	95	109	13	20/25/30/35/40/45/50/55/60/70/80/90	24	1
KP01224122X**	A4	M12	19	27	27,5	43	10	27	63	67,5	95	109	13	20/25/30/35/40/45/50/55/60/70/80/90	24	1
KP012241227X**	R3	M12	19	27	27,5	43	10	27	63	67,5	95	109	13	20/25/30/35/40/45/50/55/60/70/80/90	24	1
KP01224123X**	AG	M12	19	27	27,5	43	10	27	63	67,5	95	109	13	20/25/30/35/40/45/50/55/60/70/80/90	24	1
KP01224126X**	CR	M12	19	27	27,5	43	10	27	63	67,5	95	109	13	20/25/30/35/40/45/50/55/60/70/80/90	24	1
KP01225121X**	NE	M12	23	31	32	49	12	31,5	73	77,5	110	126	15	25/30/35/40/45/50/55/60/70/80/90	26	1
KP01225122X**	A4	M12	23	31	32	49	12	31,5	73	77,5	110	126	15	25/30/35/40/45/50/55/60/70/80/90	26	1
KP012251227X**	R3	M12	23	31	32	49	12	31,5	73	77,5	110	126	15	25/30/35/40/45/50/55/60/70/80/90	26	1
KP01225123X**	AG	M12	23	31	32	49	12	31,5	73	77,5	110	126	15	25/30/35/40/45/50/55/60/70/80/90	26	1
KP01225126X**	CR	M12	23	31	32	49	12	31,5	73	77,5	110	126	15	25/30/35/40/45/50/55/60/70/80/90	26	1
KP01225161X**	NE	M16	23	31	32	49	12	31,5	73	77,5	110	126	15	25/30/35/40/45/50/55/60/70/80/90	26	1
KP01225162X**	A4	M16	23	31	32	49	12	31,5	73	77,5	110	126	15	25/30/35/40/45/50/55/60/70/80/90	26	1
KP012251627X**	R3	M16	23	31	32	49	12	31,5	73	77,5	110	126	15	25/30/35/40/45/50/55/60/70/80/90	26	1
KP01225163X**	AG	M16	23	31	32	49	12	31,5	73	77,5	110	126	15	25/30/35/40/45/50/55/60/70/80/90	26	1
KP01225166X**	CR	M16	23	31	32	49	12	31,5	73	77,5	110	126	15	25/30/35/40/45/50/55/60/70/80/90	26	1

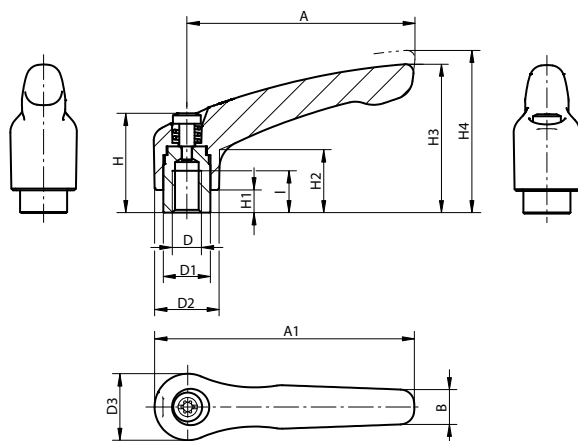


MATÉRIEL - FINITION

Manette: ZAMAC (Zinc coulé à haute pression)
revêtement en plastique
Insert: AISI303 (Acier inoxydable)

COULEUR

- NE** Noir satiné
- A4** Orange RAL 2004
- R3** Rouge RAL 3003
- AG** Argenté métallisé
- CR** Chromage brillant



Désengager
en soulevant



Code	Couleur	D	I	D1	D2	D3	H	H1	H2	H3	H4	A	A1	B	Nombre dents	Emballage (pc)
KP01230031	NE	M3	9	10	13	14	24,5	4	14,5	30	33	30	37	7	16	1
KP01230032	A4	M3	9	10	13	14	24,5	4	14,5	30	33	30	37	7	16	1
KP012300327	R3	M3	9	10	13	14	24,5	4	14,5	30	33	30	37	7	16	1
KP01230033	AG	M3	9	10	13	14	24,5	4	14,5	30	33	30	37	7	16	1
KP01230036	CR	M3	9	10	13	14	24,5	4	14,5	30	33	30	37	7	16	1
KP01230041	NE	M4	9	10	13	14	24,5	4	14,5	30	33	30	37	7	16	1
KP01230042	A4	M4	9	10	13	14	24,5	4	14,5	30	33	30	37	7	16	1
KP012300427	R3	M4	9	10	13	14	24,5	4	14,5	30	33	30	37	7	16	1
KP01230043	AG	M4	9	10	13	14	24,5	4	14,5	30	33	30	37	7	16	1
KP01230046	CR	M4	9	10	13	14	24,5	4	14,5	30	33	30	37	7	16	1
KP01230051	NE	M5	9	10	13	14	24,5	4	14,5	30	33	30	37	7	16	1
KP01230052	A4	M5	9	10	13	14	24,5	4	14,5	30	33	30	37	7	16	1
KP012300527	R3	M5	9	10	13	14	24,5	4	14,5	30	33	30	37	7	16	1
KP01230053	AG	M5	9	10	13	14	24,5	4	14,5	30	33	30	37	7	16	1
KP01230056	CR	M5	9	10	13	14	24,5	4	14,5	30	33	30	37	7	16	1
KP01231041	NE	M4	9	10	13	14	24,5	4	14,5	31	34	40	47	7	16	1
KP01231042	A4	M4	9	10	13	14	24,5	4	14,5	31	34	40	47	7	16	1
KP012310427	R3	M4	9	10	13	14	24,5	4	14,5	31	34	40	47	7	16	1
KP01231043	AG	M4	9	10	13	14	24,5	4	14,5	31	34	40	47	7	16	1
KP01231046	CR	M4	9	10	13	14	24,5	4	14,5	31	34	40	47	7	16	1
KP01231051	NE	M5	9	10	13	14	24,5	4	14,5	31	34	40	47	7	16	1
KP01231052	A4	M5	9	10	13	14	24,5	4	14,5	31	34	40	47	7	16	1
KP012310527	R3	M5	9	10	13	14	24,5	4	14,5	31	34	40	47	7	16	1
KP01231053	AG	M5	9	10	13	14	24,5	4	14,5	31	34	40	47	7	16	1
KP01231056	CR	M5	9	10	13	14	24,5	4	14,5	31	34	40	47	7	16	1
KP01231061	NE	M6	9	10	13	14	24,5	4	14,5	31	34	40	47	7	16	1
KP01231062	A4	M6	9	10	13	14	24,5	4	14,5	31	34	40	47	7	16	1
KP012310627	R3	M6	9	10	13	14	24,5	4	14,5	31	34	40	47	7	16	1
KP01231063	AG	M6	9	10	13	14	24,5	4	14,5	31	34	40	47	7	16	1
KP01231066	CR	M6	9	10	13	14	24,5	4	14,5	31	34	40	47	7	16	1
KP01232061	NE	M6	12	13,5	18,5	19	28,5	6,5	17,5	42,5	45,5	65	74,5	9,5	20	1
KP01232062	A4	M6	12	13,5	18,5	19	28,5	6,5	17,5	42,5	45,5	65	74,5	9,5	20	1
KP012320627	R3	M6	12	13,5	18,5	19	28,5	6,5	17,5	42,5	45,5	65	74,5	9,5	20	1
KP01232063	AG	M6	12	13,5	18,5	19	28,5	6,5	17,5	42,5	45,5	65	74,5	9,5	20	1
KP01232066	CR	M6	12	13,5	18,5	19	28,5	6,5	17,5	42,5	45,5	65	74,5	9,5	20	1



MATÉRIEL - FINITION

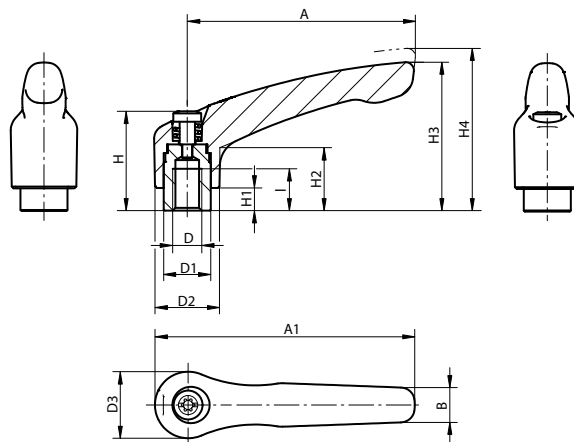
Manette: ZAMAC (Zinc coulé à haute pression)
revêtement en plastique

Insert: AISI303 (Acier inoxydable)

COULEUR

- NE Noir satiné
- A4 Orange RAL 2004
- R3 Rouge RAL 3003
- AG Argenté métallisé
- CR Chromage brillant

Désengager
en soulevant



Code	Couleur	D	I	D1	D2	D3	H	H1	H2	H3	H4	A	A1	B	Nombre dents	Emballage (pc)
KP01232081	NE	M8	12	13,5	18,5	19	28,5	6,5	17,5	42,5	45,5	65	74,5	9,5	20	1
KP01232082	A4	M8	12	13,5	18,5	19	28,5	6,5	17,5	42,5	45,5	65	74,5	9,5	20	1
KP012320827	R3	M8	12	13,5	18,5	19	28,5	6,5	17,5	42,5	45,5	65	74,5	9,5	20	1
KP01232083	AG	M8	12	13,5	18,5	19	28,5	6,5	17,5	42,5	45,5	65	74,5	9,5	20	1
KP01232086	CR	M8	12	13,5	18,5	19	28,5	6,5	17,5	42,5	45,5	65	74,5	9,5	20	1
KP01233081	NE	M8	14	16	21	22	37	10	24	54,5	58,5	80	91	11	22	1
KP01233082	A4	M8	14	16	21	22	37	10	24	54,5	58,5	80	91	11	22	1
KP012330827	R3	M8	14	16	21	22	37	10	24	54,5	58,5	80	91	11	22	1
KP01233083	AG	M8	14	16	21	22	37	10	24	54,5	58,5	80	91	11	22	1
KP01233086	CR	M8	14	16	21	22	37	10	24	54,5	58,5	80	91	11	22	1
KP01233101	NE	M10	14	16	21	22	37	10	24	54,5	58,5	80	91	11	22	1
KP01233102	A4	M10	14	16	21	22	37	10	24	54,5	58,5	80	91	11	22	1
KP012331027	R3	M10	14	16	21	22	37	10	24	54,5	58,5	80	91	11	22	1
KP01233103	AG	M10	14	16	21	22	37	10	24	54,5	58,5	80	91	11	22	1
KP01233106	CR	M10	14	16	21	22	37	10	24	54,5	58,5	80	91	11	22	1
KP01234101	NE	M10	17	19	27	27,5	43	10	27	63	67,5	95	109	13	24	1
KP01234102	A4	M10	17	19	27	27,5	43	10	27	63	67,5	95	109	13	24	1
KP012341027	R3	M10	17	19	27	27,5	43	10	27	63	67,5	95	109	13	24	1
KP01234103	AG	M10	17	19	27	27,5	43	10	27	63	67,5	95	109	13	24	1
KP01234106	CR	M10	17	19	27	27,5	43	10	27	63	67,5	95	109	13	24	1
KP01234121	NE	M12	17	19	27	27,5	43	10	27	63	67,5	95	109	13	24	1
KP01234122	A4	M12	17	19	27	27,5	43	10	27	63	67,5	95	109	13	24	1
KP012341227	R3	M12	17	19	27	27,5	43	10	27	63	67,5	95	109	13	24	1
KP01234123	AG	M12	17	19	27	27,5	43	10	27	63	67,5	95	109	13	24	1
KP01234126	CR	M12	17	19	27	27,5	43	10	27	63	67,5	95	109	13	24	1
KP01235121	NE	M12	23	23	31	32	49	12	31,5	73	77,5	110	126	15	26	1
KP01235122	A4	M12	23	23	31	32	49	12	31,5	73	77,5	110	126	15	26	1
KP012351227	R3	M12	23	23	31	32	49	12	31,5	73	77,5	110	126	15	26	1
KP01235123	AG	M12	23	23	31	32	49	12	31,5	73	77,5	110	126	15	26	1
KP01235126	CR	M12	23	23	31	32	49	12	31,5	73	77,5	110	126	15	26	1
KP01235161	NE	M16	23	23	31	32	49	12	31,5	73	77,5	110	126	15	26	1
KP01235162	A4	M16	23	23	31	32	49	12	31,5	73	77,5	110	126	15	26	1
KP012351627	R3	M16	23	23	31	32	49	12	31,5	73	77,5	110	126	15	26	1
KP01235163	AG	M16	23	23	31	32	49	12	31,5	73	77,5	110	126	15	26	1
KP01235166	CR	M16	23	23	31	32	49	12	31,5	73	77,5	110	126	15	26	1



MATÉRIEL - FINITION

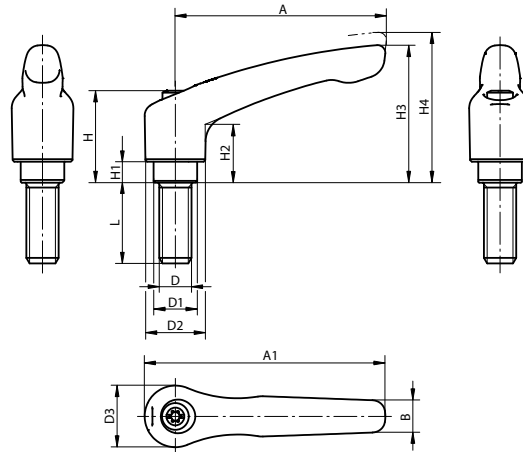
Manette: ZAMAC (Zinc coulé à haute pression)
revêtement en plastique
Pivot: AISI303 (Acier inoxydable)

COULEUR

- NE** Noir satiné
- A4** Orange RAL 2004
- R3** Rouge RAL 3003
- AG** Argenté métallisé
- CR** Chromage brillant

EXEMPLE DE COMMANDE D'ACHAT

KP0123004X10 (indiquer la longueur "L").



Désengager
en soulevant



Code	Couleur	D	D1	D2	D3	H	H1	H2	H3	H4	A	A1	B	L variable (**)	Nombre dents	Emballage (pc)
KP01230041X**	NE	M4	10	13	14	24,5	4	14,5	30	33	30	37	7	10/15/20/25	16	1
KP01230042X**	A4	M4	10	13	14	24,5	4	14,5	30	33	30	37	7	10/15/20/25	16	1
KP012300427X**	R3	M4	10	13	14	24,5	4	14,5	30	33	30	37	7	10/15/20/25	16	1
KP01230043X**	AG	M4	10	13	14	24,5	4	14,5	30	33	30	37	7	10/15/20/25	16	1
KP01230046X**	CR	M4	10	13	14	24,5	4	14,5	30	33	30	37	7	10/15/20/25	16	1
KP01230051X**	NE	M5	10	13	14	24,5	4	14,5	30	33	30	37	7	10/15/20/25	16	1
KP01230052X**	A4	M5	10	13	14	24,5	4	14,5	30	33	30	37	7	10/15/20/25	16	1
KP012300527X**	R3	M5	10	13	14	24,5	4	14,5	30	33	30	37	7	10/15/20/25	16	1
KP01230053X**	AG	M5	10	13	14	24,5	4	14,5	30	33	30	37	7	10/15/20/25	16	1
KP01230056X**	CR	M5	10	13	14	24,5	4	14,5	30	33	30	37	7	10/15/20/25	16	1
KP01231051X**	NE	M5	10	13	14	24,5	4	14,5	31	34	40	47	7	10/15/20/25	16	1
KP01231052X**	A4	M5	10	13	14	24,5	4	14,5	31	34	40	47	7	10/15/20/25	16	1
KP012310527X**	R3	M5	10	13	14	24,5	4	14,5	31	34	40	47	7	10/15/20/25	16	1
KP01231053X**	AG	M5	10	13	14	24,5	4	14,5	31	34	40	47	7	10/15/20/25	16	1
KP01231056X**	CR	M5	10	13	14	24,5	4	14,5	31	34	40	47	7	10/15/20/25	16	1
KP01231061X**	NE	M6	10	13	14	24,5	4	14,5	31	34	40	47	7	10/15/20/25/30/40/50	16	1
KP01231062X**	A4	M6	10	13	14	24,5	4	14,5	31	34	40	47	7	10/15/20/25/30/40/50	16	1
KP012310627X**	R3	M6	10	13	14	24,5	4	14,5	31	34	40	47	7	10/15/20/25/30/40/50	16	1
KP01231063X**	AG	M6	10	13	14	24,5	4	14,5	31	34	40	47	7	10/15/20/25/30/40/50	16	1
KP01231066X**	CR	M6	10	13	14	24,5	4	14,5	31	34	40	47	7	10/15/20/25/30/40/50	16	1
KP01232061X**	NE	M6	13,5	18,5	19	28,5	6,5	17,5	42,5	45,5	65	74,5	9,5	15/20/25/30/40/50/60	20	1
KP01232062X**	A4	M6	13,5	18,5	19	28,5	6,5	17,5	42,5	45,5	65	74,5	9,5	15/20/25/30/40/50/60	20	1
KP012320627X**	R3	M6	13,5	18,5	19	28,5	6,5	17,5	42,5	45,5	65	74,5	9,5	15/20/25/30/40/50/60	20	1
KP01232063X**	AG	M6	13,5	18,5	19	28,5	6,5	17,5	42,5	45,5	65	74,5	9,5	15/20/25/30/40/50/60	20	1
KP01232066X**	CR	M6	13,5	18,5	19	28,5	6,5	17,5	42,5	45,5	65	74,5	9,5	15/20/25/30/40/50/60	20	1
KP01232081X**	NE	M8	13,5	18,5	19	28,5	6,5	17,5	42,5	45,5	65	74,5	9,5	15/20/25/30/40/50/60	20	1
KP01232082X**	A4	M8	13,5	18,5	19	28,5	6,5	17,5	42,5	45,5	65	74,5	9,5	15/20/25/30/40/50/60	20	1
KP012320827X**	R3	M8	13,5	18,5	19	28,5	6,5	17,5	42,5	45,5	65	74,5	9,5	15/20/25/30/40/50/60	20	1
KP01232083X**	AG	M8	13,5	18,5	19	28,5	6,5	17,5	42,5	45,5	65	74,5	9,5	15/20/25/30/40/50/60	20	1
KP01232086X**	CR	M8	13,5	18,5	19	28,5	6,5	17,5	42,5	45,5	65	74,5	9,5	15/20/25/30/40/50/60	20	1
KP01232101X**	NE	M10	13,5	18,5	19	28,5	6,5	17,5	42,5	45,5	65	74,5	9,5	20/25/30/40/50/60	20	1
KP01232102X**	A4	M10	13,5	18,5	19	28,5	6,5	17,5	42,5	45,5	65	74,5	9,5	20/25/30/40/50/60	20	1
KP012321027X**	R3	M10	13,5	18,5	19	28,5	6,5	17,5	42,5	45,5	65	74,5	9,5	20/25/30/40/50/60	20	1
KP01232103X**	AG	M10	13,5	18,5	19	28,5	6,5	17,5	42,5	45,5	65	74,5	9,5	20/25/30/40/50/60	20	1
KP01232106X**	CR	M10	13,5	18,5	19	28,5	6,5	17,5	42,5	45,5	65	74,5	9,5	20/25/30/40/50/60	20	1



MATÉRIEL - FINITION

Manette: ZAMAC (Zinc coulé à haute pression)
revêtement en plastique

Pivot: AISI303 (Acier inoxydable)

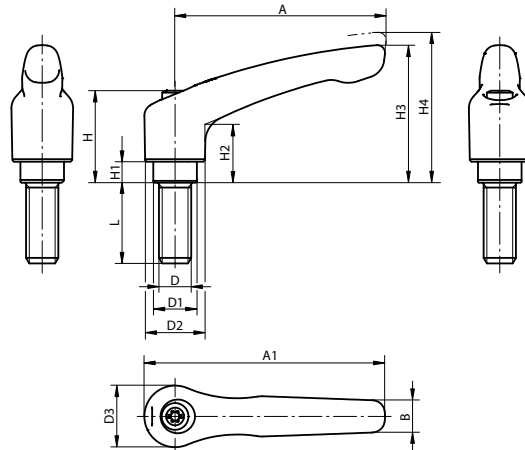
COULEUR

- NE** Noir satiné
- A4** Orange RAL 2004
- R3** Rouge RAL 3003
- AG** Argenté métallisé
- CR** Chromage brillant

EXEMPLE DE COMMANDE D'ACHAT

KP0123004X10 (indiquer la longueur "L").

Désengager
en soulevant



Code	Couleur	D	D1	D2	D3	H	H1	H2	H3	H4	A	A1	B	L variable (**)	Nombre dents	Emballage (pc)
KP01233081X**	NE	M8	16	21	22	37	10	24	54,5	58,5	80	91	11	20/25/30/40/50/60	22	1
KP01233082X**	A4	M8	16	21	22	37	10	24	54,5	58,5	80	91	11	20/25/30/40/50/60	22	1
KP012330827X**	R3	M8	16	21	22	37	10	24	54,5	58,5	80	91	11	20/25/30/40/50/60	22	1
KP01233083X**	AG	M8	16	21	22	37	10	24	54,5	58,5	80	91	11	20/25/30/40/50/60	22	1
KP01233086X**	CR	M8	16	21	22	37	10	24	54,5	58,5	80	91	11	20/25/30/40/50/60	22	1
KP01233101X**	NE	M10	16	21	22	37	10	24	54,5	58,5	80	91	11	20/25/30/40/50/60	22	1
KP01233102X**	A4	M10	16	21	22	37	10	24	54,5	58,5	80	91	11	20/25/30/40/50/60	22	1
KP012331027X**	R3	M10	16	21	22	37	10	24	54,5	58,5	80	91	11	20/25/30/40/50/60	22	1
KP01233103X**	AG	M10	16	21	22	37	10	24	54,5	58,5	80	91	11	20/25/30/40/50/60	22	1
KP01233106X**	CR	M10	16	21	22	37	10	24	54,5	58,5	80	91	11	20/25/30/40/50/60	22	1
KP01234121X**	NE	M12	19	27	27,5	43	10	27	63	67,5	95	109	13	25/30/40/50/60	24	1
KP01234122X**	A4	M12	19	27	27,5	43	10	27	63	67,5	95	109	13	25/30/40/50/60	24	1
KP012341227X**	R3	M12	19	27	27,5	43	10	27	63	67,5	95	109	13	25/30/40/50/60	24	1
KP01234123X**	AG	M12	19	27	27,5	43	10	27	63	67,5	95	109	13	25/30/40/50/60	24	1
KP01234126X**	CR	M12	19	27	27,5	43	10	27	63	67,5	95	109	13	25/30/40/50/60	24	1
KP01235161X**	NE	M16	23	31	32	49	12	31,5	73	77,5	110	126	15	30/40/50/60	26	1
KP01235162X**	A4	M16	23	31	32	49	12	31,5	73	77,5	110	126	15	30/40/50/60	26	1
KP012351627X**	R3	M16	23	31	32	49	12	31,5	73	77,5	110	126	15	30/40/50/60	26	1
KP01235163X**	AG	M16	23	31	32	49	12	31,5	73	77,5	110	126	15	30/40/50/60	26	1
KP01235166X**	CR	M16	23	31	32	49	12	31,5	73	77,5	110	126	15	30/40/50/60	26	1

1
2
3
4
5
6
7
8
9
10
11
12
13
14
15
16
17
18
19
20



MATÉRIEL - FINITION

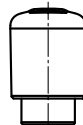
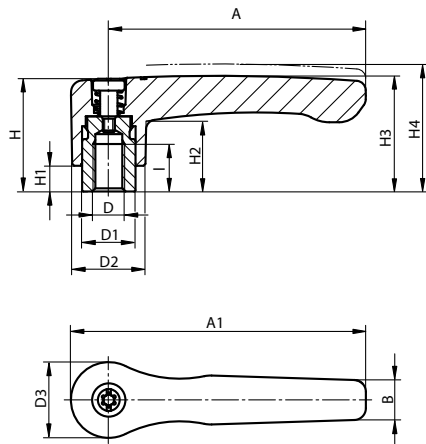
Manette: ZAMAC (Zinc coulé à haute pression)
revêtement en plastique

Insert: C1 5.8 (Acier) bruni

COULEUR

NE Noir satiné

A4 Orangene RAL 2004



Désengager
en soulevant



Code NE	Code A4	D	I	D1	D2	D3	H	H1	H2	H3	H4	A	A1	B	Nombre dents	Emballage (pc)
KP07372061	KP07372062	M6	12	13,5	18,5	19,1	28,5	6,5	17,8	29,2	32,2	65	74,5	10,1	20	1
KP07372081	KP07372082	M8	12	13,5	18,5	19,1	28,5	6,5	17,8	29,2	32,2	65	74,5	10,1	20	1
KP07373081	KP07373082	M8	14	16	21,2	22	37	10	23,8	38	42	80	91	11,7	22	1
KP07373101	KP07373102	M10	14	16	21,2	22	37	10	23,8	38	42	80	91	11,7	22	1

1
2
3
4
5
6
7
8
9
10
11
12
13
14
15
16
17
18
19
20



MATÉRIEL - FINITION

Manette: ZAMAC (Zinc coulé à haute pression)
revêtement en plastique

Pivot: CI 5.8 (Acier) bruni

COULEUR

NE Noir satiné

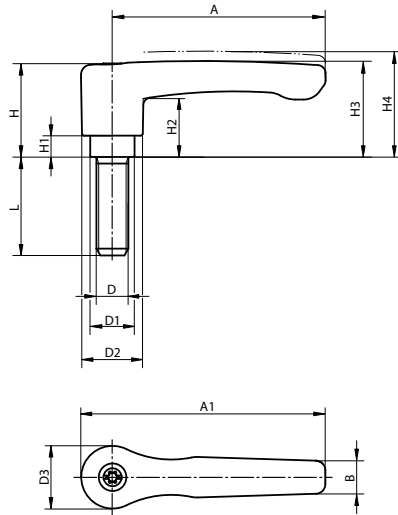
A4 Orangene RAL 2004

EXEMPLE DE COMMANDE D'ACHAT

KP07372061X15 (indiquer la longueur "L").



Désengager
en soulevant



Code NE	Code A4	Versione	D	L variable (**)	Emballage (pc)
KP07372061X**	KP07372062X**	1	M6	15/20/25/30/35/40/45/50/55/60	1
KP07372081X**	KP07372082X**	1	M8	15/20/25/30/35/40/45/50/55/60	1
KP07372101X**	KP07372102X**	1	M10	15/20/25/30/35/40/45/50/55/60	1
KP07373081X**	KP07373082X**	2	M8	15/20/25/30/35/40/45/50/55/60	1
KP07373101X**	KP07373102X**	2	M10	15/20/25/30/35/40/45/50/55/60	1

Versione	D	D1	D2	D3	H	H1	H2	H3	H4	A	A1	B	Nombre dents
1	M6/M8/M10	13,5	18,5	19,1	28,5	6,5	17,8	29,2	32,2	65	74,5	10,1	20
2	M8/M10	16	21,2	22	37	10	23,8	38	42	80	91	11,7	22

1
2
3
4
5
6
7
8
9
10
11
12
13
14
15
16
17
18
19
20



MATÉRIEL - FINITION

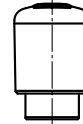
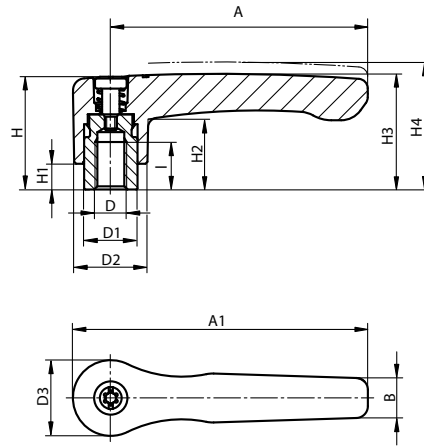
Manette: ZAMAC (Zinc coulé à haute pression)
revêtement en plastique

Insert: AISI303 (Acier inoxydable)

COULEUR

NE Noir satiné

A4 Orangene RAL 2004



Désengager en soulevant



Code NE	Code A4	D	I	D1	D2	D3	H	H1	H2	H3	H4	A	A1	B	Nombre dents	Emballage (pc)
KP07382061	KP07382062	M6	12	13,5	18,5	19,1	28,5	6,5	17,8	29,2	32,2	65	74,5	10,1	20	1
KP07382081	KP07382082	M8	12	13,5	18,5	19,1	28,5	6,5	17,8	29,2	32,2	65	74,5	10,1	20	1
KP07383081	KP07383082	M8	14	16	21,2	22	37	10	23,8	38	42	80	91	11,7	22	1
KP07383101	KP07383102	M10	14	16	21,2	22	37	10	23,8	38	42	80	91	11,7	22	1

1
2
3
4
5
6
7
8
9
10
11
12
13
14
15
16
17
18
19
20



MATÉRIEL - FINITION

Manette: ZAMAC (Zinc coulé à haute pression)
revêtement en plastique

Pivot: AISI303 (Acier inoxydable)

COULEUR

NE Noir satiné

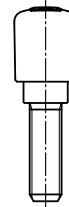
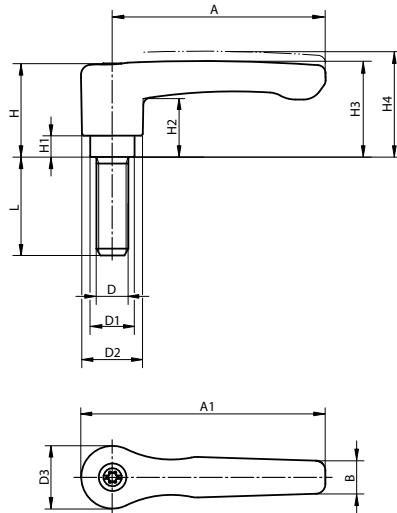
A4 Orangene RAL 2004

EXEMPLE DE COMMANDE D'ACHAT

KP07382061X15 (indiquer la longueur "L").



Désengager
en soulevant



Code NE	Code A4	Versione	D	L variable (**)	Emballage (pc)
KP07382061X**	KP07382062X**	1	M6	15/20/25/30/40/50/60	1
KP07382081X**	KP07382082X**	1	M8	15/20/25/30/40/50/60	1
KP07382101X**	KP07382102X**	1	M10	20/25/30/40/50/60	1
KP07383081X**	KP07383082X**	2	M8	20/25/30/40/50/60	1
KP07383101X**	KP07383102X**	2	M10	20/25/30/40/50/60	1

Versione	D	D1	D2	D3	H	H1	H2	H3	H4	A	A1	B	Nombre dents
1	M6/M8/M10	13,5	18,5	19,1	28,5	6,5	17,8	29,2	32,2	65	74,5	10,1	20
2	M8/M10	16	21,2	22	37	10	23,8	38	42	80	91	11,7	22

1
2
3
4
5
6
7
8
9
10
11
12
13
14
15
16
17
18
19
20



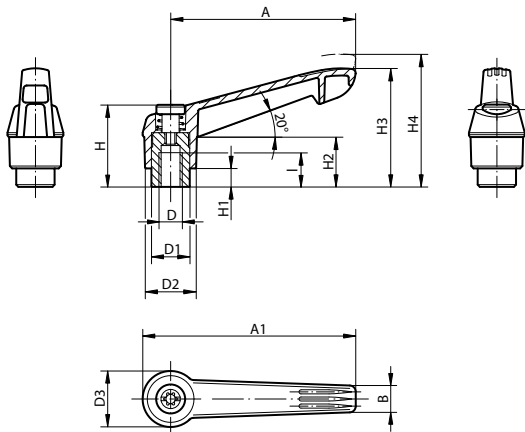
MATÉRIEL - FINITION

Manette: PA-CV (Polyamide chargé en verre) avec couronne dentée en ZAMAC (Zinc coulé à haute pression)

Insert: CI 5.8 (Acier) bruni

COULEUR

- GV Gris RAL 7021
- A4 Orange RAL 2004
- V2 Vert RAL 6032
- R2 Rouge RAL 3020
- G1 Jaune RAL 1021
- B7 Bleu RAL 5017



Désengager en soulevant



Code	Couleur	D	I	D1	D2	D3	H	H1	H2	H3	H4	A	A1	B	Nombre dents	Emballage (pc)
KP02691041	GV	M4	9	10	13	14,5	24,5	4	15	30	33,5	40	47	7,5	16	1
KP02691042	A4	M4	9	10	13	14,5	24,5	4	15	30	33,5	40	47	7,5	16	1
KP026910486	V2	M4	9	10	13	14,5	24,5	4	15	30	33,5	40	47	7,5	16	1
KP026910484	R2	M4	9	10	13	14,5	24,5	4	15	30	33,5	40	47	7,5	16	1
KP026910416	G1	M4	9	10	13	14,5	24,5	4	15	30	33,5	40	47	7,5	16	1
KP026910487	B7	M4	9	10	13	14,5	24,5	4	15	30	33,5	40	47	7,5	16	1
KP02691051	GV	M5	9	10	13	14,5	24,5	4	15	30	33,5	40	47	7,5	16	1
KP02691052	A4	M5	9	10	13	14,5	24,5	4	15	30	33,5	40	47	7,5	16	1
KP026910586	V2	M5	9	10	13	14,5	24,5	4	15	30	33,5	40	47	7,5	16	1
KP026910584	R2	M5	9	10	13	14,5	24,5	4	15	30	33,5	40	47	7,5	16	1
KP026910516	G1	M5	9	10	13	14,5	24,5	4	15	30	33,5	40	47	7,5	16	1
KP026910587	B7	M5	9	10	13	14,5	24,5	4	15	30	33,5	40	47	7,5	16	1
KP02691061	GV	M6	9	10	13	14,5	24,5	4	15	30	33,5	40	47	7,5	16	1
KP02691062	A4	M6	9	10	13	14,5	24,5	4	15	30	33,5	40	47	7,5	16	1
KP026910686	V2	M6	9	10	13	14,5	24,5	4	15	30	33,5	40	47	7,5	16	1
KP026910684	R2	M6	9	10	13	14,5	24,5	4	15	30	33,5	40	47	7,5	16	1
KP026910616	G1	M6	9	10	13	14,5	24,5	4	15	30	33,5	40	47	7,5	16	1
KP026910687	B7	M6	9	10	13	14,5	24,5	4	15	30	33,5	40	47	7,5	16	1
KP02692061	GV	M6	12	13,5	18	19,5	28,5	6,5	17,5	41,5	45,5	65	75	9,5	20	1
KP02692062	A4	M6	12	13,5	18	19,5	28,5	6,5	17,5	41,5	45,5	65	75	9,5	20	1
KP026920686	V2	M6	12	13,5	18	19,5	28,5	6,5	17,5	41,5	45,5	65	75	9,5	20	1
KP026920684	R2	M6	12	13,5	18	19,5	28,5	6,5	17,5	41,5	45,5	65	75	9,5	20	1
KP026920616	G1	M6	12	13,5	18	19,5	28,5	6,5	17,5	41,5	45,5	65	75	9,5	20	1
KP026920687	B7	M6	12	13,5	18	19,5	28,5	6,5	17,5	41,5	45,5	65	75	9,5	20	1
KP02692081	GV	M8	12	13,5	18	19,5	28,5	6,5	17,5	41,5	45,5	65	75	9,5	20	1
KP02692082	A4	M8	12	13,5	18	19,5	28,5	6,5	17,5	41,5	45,5	65	75	9,5	20	1
KP026920886	V2	M8	12	13,5	18	19,5	28,5	6,5	17,5	41,5	45,5	65	75	9,5	20	1
KP026920884	R2	M8	12	13,5	18	19,5	28,5	6,5	17,5	41,5	45,5	65	75	9,5	20	1
KP026920816	G1	M8	12	13,5	18	19,5	28,5	6,5	17,5	41,5	45,5	65	75	9,5	20	1
KP026920887	B7	M8	12	13,5	18	19,5	28,5	6,5	17,5	41,5	45,5	65	75	9,5	20	1
KP02693081	GV	M8	14	16	21,5	23	37	10	24	53,5	58	80	91,5	11	22	1
KP02693082	A4	M8	14	16	21,5	23	37	10	24	53,5	58	80	91,5	11	22	1
KP026930886	V2	M8	14	16	21,5	23	37	10	24	53,5	58	80	91,5	11	22	1
KP026930884	R2	M8	14	16	21,5	23	37	10	24	53,5	58	80	91,5	11	22	1
KP026930816	G1	M8	14	16	21,5	23	37	10	24	53,5	58	80	91,5	11	22	1



MATÉRIEL - FINITION

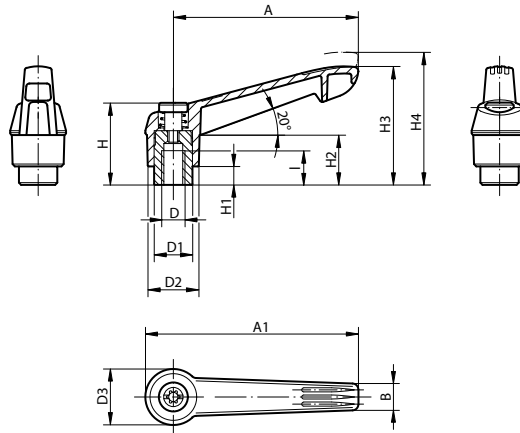
Manette: PA-CV (Polyamide chargé en verre) avec couronne dentée en ZAMAC (Zinc coulé à haute pression)

Insert: Cl 5.8 (Acier) bruni

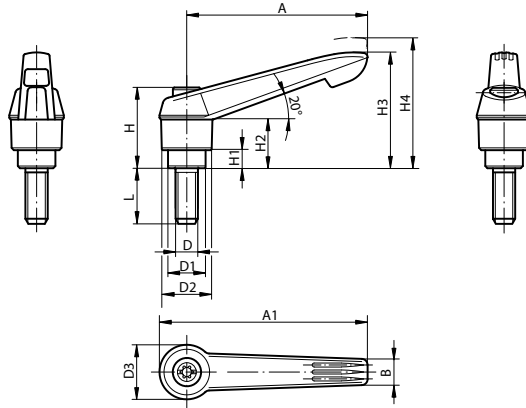
COULEUR

- GV Gris RAL 7021
- A4 Orange RAL 2004
- V2 Vert RAL 6032
- R2 Rouge RAL 3020
- G1 Jaune RAL 1021
- B7 Bleu RAL 5017

Désengager en soulevant



Code	Couleur	D	I	D1	D2	D3	H	H1	H2	H3	H4	A	A1	B	Nombre dents	Emballage (pc)
KP026930887	B7	M8	14	16	21,5	23	3	10	24	53,5	58	80	91,5	11	22	1
KP02693101	GV	M10	14	16	21,5	23	3	10	24	53,5	58	80	91,5	11	22	1
KP02693102	A4	M10	14	16	21,5	23	3	10	24	53,5	58	80	91,5	11	22	1
KP026931086	V2	M10	14	16	21,5	23	3	10	24	53,5	58	80	91,5	11	22	1
KP026931084	R2	M10	14	16	21,5	23	3	10	24	53,5	58	80	91,5	11	22	1
KP026931016	G1	M10	14	16	21,5	23	3	10	24	53,5	58	80	91,5	11	22	1
KP026931087	B7	M10	14	16	21,5	23	3	10	24	53,5	58	80	91,5	11	22	1
KP02694101	GV	M10	1	19	23,5	2,5	43	10	26	61	66	95	109	13	24	1
KP02694102	A4	M10	1	19	23,5	2,5	43	10	26	61	66	95	109	13	24	1
KP026941086	V2	M10	1	19	23,5	2,5	43	10	26	61	66	95	109	13	24	1
KP026941084	R2	M10	1	19	23,5	2,5	43	10	26	61	66	95	109	13	24	1
KP026941016	G1	M10	1	19	23,5	2,5	43	10	26	61	66	95	109	13	24	1
KP026941087	B7	M10	1	19	23,5	2,5	43	10	26	61	66	95	109	13	24	1
KP02694121	GV	M12	1	19	23,5	2,5	43	10	26	61	66	95	109	13	24	1
KP02694122	A4	M12	1	19	23,5	2,5	43	10	26	61	66	95	109	13	24	1
KP026941286	V2	M12	1	19	23,5	2,5	43	10	26	61	66	95	109	13	24	1
KP026941284	R2	M12	1	19	23,5	2,5	43	10	26	61	66	95	109	13	24	1
KP026941216	G1	M12	1	19	23,5	2,5	43	10	26	61	66	95	109	13	24	1
KP026941287	B7	M12	1	19	23,5	2,5	43	10	26	61	66	95	109	13	24	1
KP02695121	GV	M12	23	23	30	32,5	49	12	33	2	77	110	126	15,5	26	1
KP02695122	A4	M12	23	23	30	32,5	49	12	33	2	77	110	126	15,5	26	1
KP026951286	V2	M12	23	23	30	32,5	49	12	33	2	77	110	126	15,5	26	1
KP026951284	R2	M12	23	23	30	32,5	49	12	33	2	77	110	126	15,5	26	1
KP026951216	G1	M12	23	23	30	32,5	49	12	33	2	77	110	126	15,5	26	1
KP026951287	B7	M12	23	23	30	32,5	49	12	33	2	77	110	126	15,5	26	1
KP02695161	GV	M16	23	23	30	32,5	49	12	33	2	77	110	126	15,5	26	1
KP02695162	A4	M16	23	23	30	32,5	49	12	33	2	77	110	126	15,5	26	1
KP026951686	V2	M16	23	23	30	32,5	49	12	33	2	77	110	126	15,5	26	1
KP026951684	R2	M16	23	23	30	32,5	49	12	33	2	77	110	126	15,5	26	1
KP026951616	G1	M16	23	23	30	32,5	49	12	33	2	77	110	126	15,5	26	1
KP026951687	B7	M16	23	23	30	32,5	49	12	33	72	77	110	126	15,5	26	1



MATÉRIEL - FINITION

Manette: PA-CV (Polyamide chargé en verre) avec couronne dentée en ZAMAC (Zinc coulé à haute pression)

Pivot: CI 5.8 (Acier) bruni

COULEUR

- GV** Gris RAL 7021
- A4** Orange RAL 2004
- V2** Vert RAL 6032
- R2** Rouge RAL 3020
- G1** Jaune RAL 1021
- B7** Bleu RAL 5017

EXEMPLE DE COMMANDE D'ACHAT

KP02691051X40 (indiquer la longueur "L").

Désengager en soulevant



Code	Couleur	D	D1	D2	D3	H	H1	H2	H3	H4	A	A1	B	Nombre dents	L variable (**)	Emballage (pc)
KP02691051X**	GV	M5	10	13	14,5	24,5	4	15	30	33,5	40	47	7,5	16	10/15/20/25/30/35/40/45/50	1
KP02691052X**	A4	M5	10	13	14,5	24,5	4	15	30	33,5	40	47	7,5	16	10/15/20/25/30/35/40/45/50	1
KP026910586X**	V2	M5	10	13	14,5	24,5	4	15	30	33,5	40	47	7,5	16	10/15/20/25/30/35/40/45/50	1
KP026910584X**	R2	M5	10	13	14,5	24,5	4	15	30	33,5	40	47	7,5	16	10/15/20/25/30/35/40/45/50	1
KP026910516X**	G1	M5	10	13	14,5	24,5	4	15	30	33,5	40	47	7,5	16	10/15/20/25/30/35/40/45/50	1
KP026910587X**	B7	M5	10	13	14,5	24,5	4	15	30	33,5	40	47	7,5	16	10/15/20/25/30/35/40/45/50	1
KP02691061X**	GV	M6	10	13	14,5	24,5	4	15	30	33,5	40	47	7,5	16	10/15/20/25/30/35/40/45/50	1
KP02691062X**	A4	M6	10	13	14,5	24,5	4	15	30	33,5	40	47	7,5	16	10/15/20/25/30/35/40/45/50	1
KP026910686X**	V2	M6	10	13	14,5	24,5	4	15	30	33,5	40	47	7,5	16	10/15/20/25/30/35/40/45/50	1
KP026910684X**	R2	M6	10	13	14,5	24,5	4	15	30	33,5	40	47	7,5	16	10/15/20/25/30/35/40/45/50	1
KP026910616X**	G1	M6	10	13	14,5	24,5	4	15	30	33,5	40	47	7,5	16	10/15/20/25/30/35/40/45/50	1
KP026910687X**	B7	M6	10	13	14,5	24,5	4	15	30	33,5	40	47	7,5	16	10/15/20/25/30/35/40/45/50	1
KP02692061X**	GV	M6	13,5	18	19,5	28,5	6,5	17,5	41,5	45,5	65	75	9,5	20	15/20/25/30/35/40/45/50/55/60	1
KP02692062X**	A4	M6	13,5	18	19,5	28,5	6,5	17,5	41,5	45,5	65	75	9,5	20	15/20/25/30/35/40/45/50/55/60	1
KP026920686X**	V2	M6	13,5	18	19,5	28,5	6,5	17,5	41,5	45,5	65	75	9,5	20	15/20/25/30/35/40/45/50/55/60	1
KP026920684X**	R2	M6	13,5	18	19,5	28,5	6,5	17,5	41,5	45,5	65	75	9,5	20	15/20/25/30/35/40/45/50/55/60	1
KP026920616X**	G1	M6	13,5	18	19,5	28,5	6,5	17,5	41,5	45,5	65	75	9,5	20	15/20/25/30/35/40/45/50/55/60	1
KP026920687X**	B7	M6	13,5	18	19,5	28,5	6,5	17,5	41,5	45,5	65	75	9,5	20	15/20/25/30/35/40/45/50/55/60	1
KP02692081X**	GV	M8	13,5	18	19,5	28,5	6,5	17,5	41,5	45,5	65	75	9,5	20	15/20/25/30/35/40/45/50/55/60	1
KP02692082X**	A4	M8	13,5	18	19,5	28,5	6,5	17,5	41,5	45,5	65	75	9,5	20	15/20/25/30/35/40/45/50/55/60	1
KP026920886X**	V2	M8	13,5	18	19,5	28,5	6,5	17,5	41,5	45,5	65	75	9,5	20	15/20/25/30/35/40/45/50/55/60	1
KP026920884X**	R2	M8	13,5	18	19,5	28,5	6,5	17,5	41,5	45,5	65	75	9,5	20	15/20/25/30/35/40/45/50/55/60	1
KP026920816X**	G1	M8	13,5	18	19,5	28,5	6,5	17,5	41,5	45,5	65	75	9,5	20	15/20/25/30/35/40/45/50/55/60	1
KP026920887X**	B7	M8	13,5	18	19,5	28,5	6,5	17,5	41,5	45,5	65	75	9,5	20	15/20/25/30/35/40/45/50/55/60	1
KP02692101X**	GV	M10	13,5	18	19,5	28,5	6,5	17,5	41,5	45,5	65	75	9,5	20	15/20/25/30/35/40/45/50/55/60	1
KP02692102X**	A4	M10	13,5	18	19,5	28,5	6,5	17,5	41,5	45,5	65	75	9,5	20	15/20/25/30/35/40/45/50/55/60	1
KP026921086X**	V2	M10	13,5	18	19,5	28,5	6,5	17,5	41,5	45,5	65	75	9,5	20	15/20/25/30/35/40/45/50/55/60	1
KP026921084X**	R2	M10	13,5	18	19,5	28,5	6,5	17,5	41,5	45,5	65	75	9,5	20	15/20/25/30/35/40/45/50/55/60	1
KP026921016X**	G1	M10	13,5	18	19,5	28,5	6,5	17,5	41,5	45,5	65	75	9,5	20	15/20/25/30/35/40/45/50/55/60	1
KP026921087X**	B7	M10	13,5	18	19,5	28,5	6,5	17,5	41,5	45,5	65	75	9,5	20	15/20/25/30/35/40/45/50/55/60	1
KP02693081X**	GV	M8	16	21,5	23	37	10	24	53,5	58	80	91,5	11	22	15/20/25/30/35/40/45/50/55/60	1
KP02693082X**	A4	M8	16	21,5	23	37	10	24	53,5	58	80	91,5	11	22	15/20/25/30/35/40/45/50/55/60	1
KP026930886X**	V2	M8	16	21,5	23	37	10	24	53,5	58	80	91,5	11	22	15/20/25/30/35/40/45/50/55/60	1
KP026930884X**	R2	M8	16	21,5	23	37	10	24	53,5	58	80	91,5	11	22	15/20/25/30/35/40/45/50/55/60	1
KP026930816X**	G1	M8	16	21,5	23	37	10	24	53,5	58	80	91,5	11	22	15/20/25/30/35/40/45/50/55/60	1



MATÉRIEL - FINITION

Manette: PA-CV (Polyamide chargé en verre) avec couronne dentée en ZAMAC (Zinc coulé à haute pression)

Pivot: Cl 5.8 (Acier) bruni

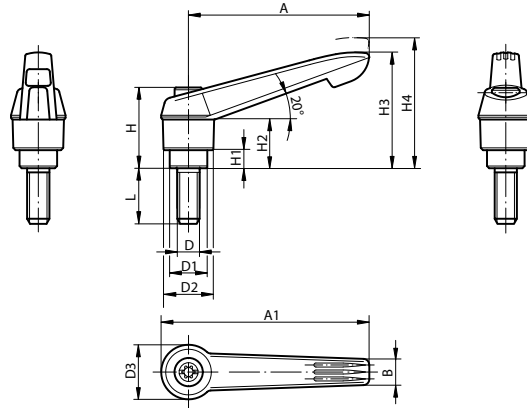
COULEUR

- GV Gris RAL 7021
- A4 Orange RAL 2004
- V2 Vert RAL 6032
- R2 Rouge RAL 3020
- G1 Jaune RAL 1021
- B7 Bleu RAL 5017

EXEMPLE DE COMMANDE D'ACHAT

KP02691051X40 (indiquer la longueur "L").

Désengager en soulevant



Code	Couleur	D	D1	D2	D3	H	H1	H2	H3	H4	A	A1	B	Nombre dents	L variable (**)	Emballage (pc)
KP026930887X**	B7	M8	16	21,5	23	37	10	24	53,5	58	80	91,5	11	22	15/20/25/30/35/40/45/50/55/60	1
KP02693101X**	GV	M10	16	21,5	23	37	10	24	53,5	58	80	91,5	11	22	15/20/25/30/35/40/45/50/55/60	1
KP02693102X**	A4	M10	16	21,5	23	37	10	24	53,5	58	80	91,5	11	22	15/20/25/30/35/40/45/50/55/60	1
KP026931086X**	V2	M10	16	21,5	23	37	10	24	53,5	58	80	91,5	11	22	15/20/25/30/35/40/45/50/55/60	1
KP026931084X**	R2	M10	16	21,5	23	37	10	24	53,5	58	80	91,5	11	22	15/20/25/30/35/40/45/50/55/60	1
KP026931016X**	G1	M10	16	21,5	23	37	10	24	53,5	58	80	91,5	11	22	15/20/25/30/35/40/45/50/55/60	1
KP026931087X**	B7	M10	16	21,5	23	37	10	24	53,5	58	80	91,5	11	22	15/20/25/30/35/40/45/50/55/60	1
KP02694101X**	GV	M10	19	25,5	27,5	43	10	26	61	66	95	109	13	24	20/25/30/35/40/45/50/55/60/70/80/90	1
KP02694102X**	A4	M10	19	25,5	27,5	43	10	26	61	66	95	109	13	24	20/25/30/35/40/45/50/55/60/70/80/90	1
KP026941086X**	V2	M10	19	25,5	27,5	43	10	26	61	66	95	109	13	24	20/25/30/35/40/45/50/55/60/70/80/90	1
KP026941084X**	R2	M10	19	25,5	27,5	43	10	26	61	66	95	109	13	24	20/25/30/35/40/45/50/55/60/70/80/90	1
KP026941016X**	G1	M10	19	25,5	27,5	43	10	26	61	66	95	109	13	24	20/25/30/35/40/45/50/55/60/70/80/90	1
KP026941087X**	B7	M10	19	25,5	27,5	43	10	26	61	66	95	109	13	24	20/25/30/35/40/45/50/55/60/70/80/90	1
KP02694121X**	GV	M12	19	25,5	27,5	43	10	26	61	66	95	109	13	24	20/25/30/35/40/45/50/55/60/70/80/90	1
KP02694122X**	A4	M12	19	25,5	27,5	43	10	26	61	66	95	109	13	24	20/25/30/35/40/45/50/55/60/70/80/90	1
KP026941286X**	V2	M12	19	25,5	27,5	43	10	26	61	66	95	109	13	24	20/25/30/35/40/45/50/55/60/70/80/90	1
KP026941284X**	R2	M12	19	25,5	27,5	43	10	26	61	66	95	109	13	24	20/25/30/35/40/45/50/55/60/70/80/90	1
KP026941216X**	G1	M12	19	25,5	27,5	43	10	26	61	66	95	109	13	24	20/25/30/35/40/45/50/55/60/70/80/90	1
KP026941287X**	B7	M12	19	25,5	27,5	43	10	26	61	66	95	109	13	24	20/25/30/35/40/45/50/55/60/70/80/90	1
KP02695121X**	GV	M12	23	30	32,5	49	12	33	72	77	110	126	15,5	26	25/30/35/40/45/50/55/60/70/80/90	1
KP02695122X**	A4	M12	23	30	32,5	49	12	33	72	77	110	126	15,5	26	25/30/35/40/45/50/55/60/70/80/90	1
KP026951286X**	V2	M12	23	30	32,5	49	12	33	72	77	110	126	15,5	26	25/30/35/40/45/50/55/60/70/80/90	1
KP026951284X**	R2	M12	23	30	32,5	49	12	33	72	77	110	126	15,5	26	25/30/35/40/45/50/55/60/70/80/90	1
KP026951216X**	G1	M12	23	30	32,5	49	12	33	72	77	110	126	15,5	26	25/30/35/40/45/50/55/60/70/80/90	1
KP026951287X**	B7	M12	23	30	32,5	49	12	33	72	77	110	126	15,5	26	25/30/35/40/45/50/55/60/70/80/90	1
KP02695161X**	GV	M16	23	30	32,5	49	12	33	72	77	110	126	15,5	26	25/30/35/40/45/50/55/60/70/80/90	1
KP02695162X**	A4	M16	23	30	32,5	49	12	33	72	77	110	126	15,5	26	25/30/35/40/45/50/55/60/70/80/90	1
KP026951686X**	V2	M16	23	30	32,5	49	12	33	72	77	110	126	15,5	26	25/30/35/40/45/50/55/60/70/80/90	1
KP026951684X**	R2	M16	23	30	32,5	49	12	33	72	77	110	126	15,5	26	25/30/35/40/45/50/55/60/70/80/90	1
KP026951616X**	G1	M16	23	30	32,5	49	12	33	72	77	110	126	15,5	26	25/30/35/40/45/50/55/60/70/80/90	1
KP026951687X**	B7	M16	23	30	32,5	49	12	33	72	77	110	126	15,5	26	25/30/35/40/45/50/55/60/70/80/90	1



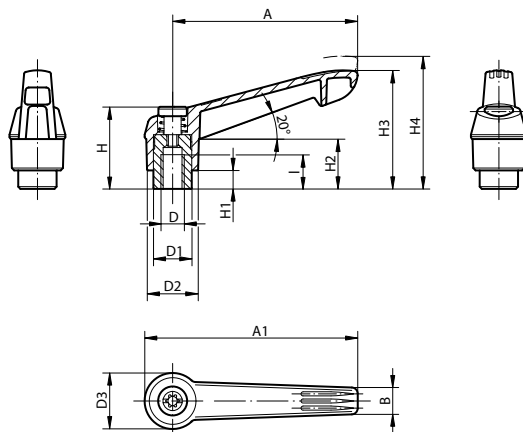
MATÉRIEL

Manette: PA-CV (Polyamide chargé en verre) avec couronne dentée en ZAMAC (Zinc coulé à haute pression)

Insert: AISI303 (Acier inoxydable)

COULEUR

- GV Gris RAL 7021
- A4 Orange RAL 2004
- V2 Vert RAL 6032
- R2 Rouge RAL 3020
- G1 Jaune RAL 1021
- B7 Bleu RAL 5017



Désengager en soulevant



Code	Couleur	D	I	D1	D2	D3	H	H1	H2	H3	H4	A	A1	B	Nombre dents	Emballage (pc)
KP02701041	GV	M4	9	10	13	14,5	24,5	4	15	30	33,5	40	47	7,5	16	1
KP02701042	A4	M4	9	10	13	14,5	24,5	4	15	30	33,5	40	47	7,5	16	1
KP027010486	V2	M4	9	10	13	14,5	24,5	4	15	30	33,5	40	47	7,5	16	1
KP027010484	R2	M4	9	10	13	14,5	24,5	4	15	30	33,5	40	47	7,5	16	1
KP027010416	G1	M4	9	10	13	14,5	24,5	4	15	30	33,5	40	47	7,5	16	1
KP027010487	B7	M4	9	10	13	14,5	24,5	4	15	30	33,5	40	47	7,5	16	1
KP02701051	GV	M5	9	10	13	14,5	24,5	4	15	30	33,5	40	47	7,5	16	1
KP02701052	A4	M5	9	10	13	14,5	24,5	4	15	30	33,5	40	47	7,5	16	1
KP027010586	V2	M5	9	10	13	14,5	24,5	4	15	30	33,5	40	47	7,5	16	1
KP027010584	R2	M5	9	10	13	14,5	24,5	4	15	30	33,5	40	47	7,5	16	1
KP027010516	G1	M5	9	10	13	14,5	24,5	4	15	30	33,5	40	47	7,5	16	1
KP027010587	B7	M5	9	10	13	14,5	24,5	4	15	30	33,5	40	47	7,5	16	1
KP02701061	GV	M6	9	10	13	14,5	24,5	4	15	30	33,5	40	47	7,5	16	1
KP02701062	A4	M6	9	10	13	14,5	24,5	4	15	30	33,5	40	47	7,5	16	1
KP027010686	V2	M6	9	10	13	14,5	24,5	4	15	30	33,5	40	47	7,5	16	1
KP027010684	R2	M6	9	10	13	14,5	24,5	4	15	30	33,5	40	47	7,5	16	1
KP027010616	G1	M6	9	10	13	14,5	24,5	4	15	30	33,5	40	47	7,5	16	1
KP027010687	B7	M6	9	10	13	14,5	24,5	4	15	30	33,5	40	47	7,5	16	1
KP02702061	GV	M6	12	13,5	18	19,5	28,5	6,5	17,5	41,5	45,5	65	75	9,5	20	1
KP02702062	A4	M6	12	13,5	18	19,5	28,5	6,5	17,5	41,5	45,5	65	75	9,5	20	1
KP027020686	V2	M6	12	13,5	18	19,5	28,5	6,5	17,5	41,5	45,5	65	75	9,5	20	1
KP027020684	R2	M6	12	13,5	18	19,5	28,5	6,5	17,5	41,5	45,5	65	75	9,5	20	1
KP027020616	G1	M6	12	13,5	18	19,5	28,5	6,5	17,5	41,5	45,5	65	75	9,5	20	1
KP027020687	B7	M6	12	13,5	18	19,5	28,5	6,5	17,5	41,5	45,5	65	75	9,5	20	1
KP02702081	GV	M8	12	13,5	18	19,5	28,5	6,5	17,5	41,5	45,5	65	75	9,5	20	1
KP02702082	A4	M8	12	13,5	18	19,5	28,5	6,5	17,5	41,5	45,5	65	75	9,5	20	1
KP027020886	V2	M8	12	13,5	18	19,5	28,5	6,5	17,5	41,5	45,5	65	75	9,5	20	1
KP027020884	R2	M8	12	13,5	18	19,5	28,5	6,5	17,5	41,5	45,5	65	75	9,5	20	1
KP027020816	G1	M8	12	13,5	18	19,5	28,5	6,5	17,5	41,5	45,5	65	75	9,5	20	1
KP027020887	B7	M8	12	13,5	18	19,5	28,5	6,5	17,5	41,5	45,5	65	75	9,5	20	1
KP02703081	GV	M8	14	16	21,5	23	37	10	24	53,5	58	80	91,5	11	22	1
KP02703082	A4	M8	14	16	21,5	23	37	10	24	53,5	58	80	91,5	11	22	1
KP027030886	V2	M8	14	16	21,5	23	37	10	24	53,5	58	80	91,5	11	22	1
KP027030884	R2	M8	14	16	21,5	23	37	10	24	53,5	58	80	91,5	11	22	1
KP027030816	G1	M8	14	16	21,5	23	37	10	24	53,5	58	80	91,5	11	22	1



MATÉRIEL

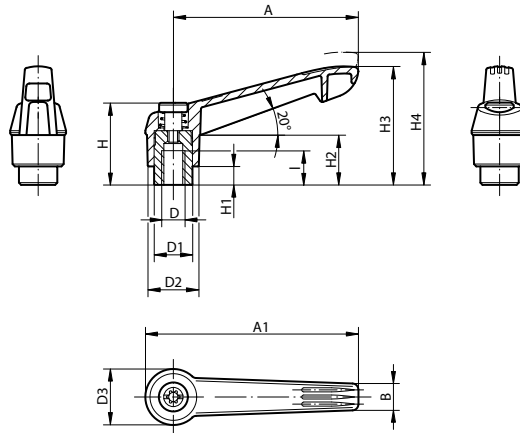
Manette: PA-CV (Polyamide chargé en verre) avec couronne dentée en ZAMAC (Zinc coulé à haute pression)

Insert: AISI303 (Acier inoxydable)

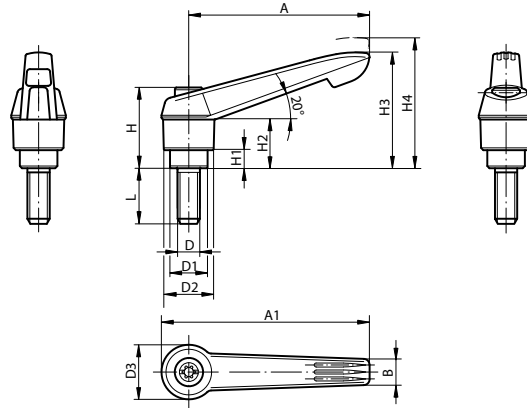
COULEUR

- GV Gris RAL 7021
- A4 Orange RAL 2004
- V2 Vert RAL 6032
- R2 Rouge RAL 3020
- G1 Jaune RAL 1021
- B7 Bleu RAL 5017

Désengager en soulevant



Code	Couleur	D	I	D1	D2	D3	H	H1	H2	H3	H4	A	A1	B	Nombre dents	Emballage (pc)
KP027030887	B7	M8	14	16	21,5	23	37	10	24	53,5	58	80	91,5	11	22	1
KP02703101	GV	M10	14	16	21,5	23	37	10	24	53,5	58	80	91,5	11	22	1
KP02703102	A4	M10	14	16	21,5	23	37	10	24	53,5	58	80	91,5	11	22	1
KP027031086	V2	M10	14	16	21,5	23	37	10	24	53,5	58	80	91,5	11	22	1
KP027031084	R2	M10	14	16	21,5	23	37	10	24	53,5	58	80	91,5	11	22	1
KP027031016	G1	M10	14	16	21,5	23	37	10	24	53,5	58	80	91,5	11	22	1
KP027031087	B7	M10	14	16	21,5	23	37	10	24	53,5	58	80	91,5	11	22	1
KP02704101	GV	M10	17	19	25,5	27,5	43	10	26	61	66	95	109	13	24	1
KP02704102	A4	M10	17	19	25,5	27,5	43	10	26	61	66	95	109	13	24	1
KP027041086	V2	M10	17	19	25,5	27,5	43	10	26	61	66	95	109	13	24	1
KP027041084	R2	M10	17	19	25,5	27,5	43	10	26	61	66	95	109	13	24	1
KP027041016	G1	M10	17	19	25,5	27,5	43	10	26	61	66	95	109	13	24	1
KP027041087	B7	M10	17	19	25,5	27,5	43	10	26	61	66	95	109	13	24	1
KP02704121	GV	M12	17	19	25,5	27,5	43	10	26	61	66	95	109	13	24	1
KP02704122	A4	M12	17	19	25,5	27,5	43	10	26	61	66	95	109	13	24	1
KP027041286	V2	M12	17	19	25,5	27,5	43	10	26	61	66	95	109	13	24	1
KP027041284	R2	M12	17	19	25,5	27,5	43	10	26	61	66	95	109	13	24	1
KP027041216	G1	M12	17	19	25,5	27,5	43	10	26	61	66	95	109	13	24	1
KP027041287	B7	M12	17	19	25,5	27,5	43	10	26	61	66	95	109	13	24	1
KP02705121	GV	M12	23	23	30	32,5	49	12	33	72	77	110	126	15,5	26	1
KP02705122	A4	M12	23	23	30	32,5	49	12	33	72	77	110	126	15,5	26	1
KP027051286	V2	M12	23	23	30	32,5	49	12	33	72	77	110	126	15,5	26	1
KP027051284	R2	M12	23	23	30	32,5	49	12	33	72	77	110	126	15,5	26	1
KP027051216	G1	M12	23	23	30	32,5	49	12	33	72	77	110	126	15,5	26	1
KP027051287	B7	M12	23	23	30	32,5	49	12	33	72	77	110	126	15,5	26	1
KP02705161	GV	M16	23	23	30	32,5	49	12	33	72	77	110	126	15,5	26	1
KP02705162	A4	M16	23	23	30	32,5	49	12	33	72	77	110	126	15,5	26	1
KP027051686	V2	M16	23	23	30	32,5	49	12	33	72	77	110	126	15,5	26	1
KP027051684	R2	M16	23	23	30	32,5	49	12	33	72	77	110	126	15,5	26	1
KP027051616	G1	M16	23	23	30	32,5	49	12	33	72	77	110	126	15,5	26	1
KP027051687	B7	M16	23	23	30	32,5	49	12	33	72	77	110	126	15,5	26	1



MATÉRIEL

Manette: PA-CV (Polyamide chargé en verre) avec couronne dentée en ZAMAC (Zinc coulé à haute pression)

Pivot: AISI303 (Acier inoxydable)

COULEUR

- GV** Gris RAL 7021
- A4** Orange RAL 2004
- V2** Vert RAL 6032
- R2** Rouge RAL 3020
- G1** Jaune RAL 1021
- B7** Bleu RAL 5017

EXEMPLE DE COMMANDE D'ACHAT

KP02701051X10 (indiquer la longueur "L").

Désengager en soulevant



Code	Couleur	D	D1	D2	D3	H	H1	H2	H3	H4	A	A1	B	Nombre dents	L variable (**)	Emballage (pc)
KP02701051X**	GV	M5	10	13	14,5	24,5	4	15	30	33,5	40	47	7,5	16	10/15/20/25	1
KP02701052X**	A4	M5	10	13	14,5	24,5	4	15	30	33,5	40	47	7,5	16	10/15/20/25	1
KP027010586X**	V2	M5	10	13	14,5	24,5	4	15	30	33,5	40	47	7,5	16	10/15/20/25	1
KP027010584X**	R2	M5	10	13	14,5	24,5	4	15	30	33,5	40	47	7,5	16	10/15/20/25	1
KP027010516X**	G1	M5	10	13	14,5	24,5	4	15	30	33,5	40	47	7,5	16	10/15/20/25	1
KP027010587X**	B7	M5	10	13	14,5	24,5	4	15	30	33,5	40	47	7,5	16	10/15/20/25	1
KP02701061X**	GV	M6	10	13	14,5	24,5	4	15	30	33,5	40	47	7,5	16	10/15/20/25/30/40/50	1
KP02701062X**	A4	M6	10	13	14,5	24,5	4	15	30	33,5	40	47	7,5	16	10/15/20/25/30/40/50	1
KP027010686X**	V2	M6	10	13	14,5	24,5	4	15	30	33,5	40	47	7,5	16	10/15/20/25/30/40/50	1
KP027010684X**	R2	M6	10	13	14,5	24,5	4	15	30	33,5	40	47	7,5	16	10/15/20/25/30/40/50	1
KP027010616X**	G1	M6	10	13	14,5	24,5	4	15	30	33,5	40	47	7,5	16	10/15/20/25/30/40/50	1
KP027010687X**	B7	M6	10	13	14,5	24,5	4	15	30	33,5	40	47	7,5	16	10/15/20/25/30/40/50	1
KP02702061X**	GV	M6	13,5	18	19,5	28,5	6,5	17,5	41,5	45,5	65	75	9,5	20	15/20/25/30/40/50/60	1
KP02702062X**	A4	M6	13,5	18	19,5	28,5	6,5	17,5	41,5	45,5	65	75	9,5	20	15/20/25/30/40/50/60	1
KP027020686X**	V2	M6	13,5	18	19,5	28,5	6,5	17,5	41,5	45,5	65	75	9,5	20	15/20/25/30/40/50/60	1
KP027020684X**	R2	M6	13,5	18	19,5	28,5	6,5	17,5	41,5	45,5	65	75	9,5	20	15/20/25/30/40/50/60	1
KP027020616X**	G1	M6	13,5	18	19,5	28,5	6,5	17,5	41,5	45,5	65	75	9,5	20	15/20/25/30/40/50/60	1
KP027020687X**	B7	M6	13,5	18	19,5	28,5	6,5	17,5	41,5	45,5	65	75	9,5	20	15/20/25/30/40/50/60	1
KP02702081X**	GV	M8	13,5	18	19,5	28,5	6,5	17,5	41,5	45,5	65	75	9,5	20	15/20/25/30/40/50/60	1
KP02702082X**	A4	M8	13,5	18	19,5	28,5	6,5	17,5	41,5	45,5	65	75	9,5	20	15/20/25/30/40/50/60	1
KP027020886X**	V2	M8	13,5	18	19,5	28,5	6,5	17,5	41,5	45,5	65	75	9,5	20	15/20/25/30/40/50/60	1
KP027020884X**	R2	M8	13,5	18	19,5	28,5	6,5	17,5	41,5	45,5	65	75	9,5	20	15/20/25/30/40/50/60	1
KP027020816X**	G1	M8	13,5	18	19,5	28,5	6,5	17,5	41,5	45,5	65	75	9,5	20	15/20/25/30/40/50/60	1
KP027020887X**	B7	M8	13,5	18	19,5	28,5	6,5	17,5	41,5	45,5	65	75	9,5	20	15/20/25/30/40/50/60	1
KP02702101X**	GV	M10	13,5	18	19,5	28,5	6,5	17,5	41,5	45,5	65	75	9,5	20	20/25/30/40/50/60	1
KP02702102X**	A4	M10	13,5	18	19,5	28,5	6,5	17,5	41,5	45,5	65	75	9,5	20	20/25/30/40/50/60	1
KP027021086X**	V2	M10	13,5	18	19,5	28,5	6,5	17,5	41,5	45,5	65	75	9,5	20	20/25/30/40/50/60	1
KP027021084X**	R2	M10	13,5	18	19,5	28,5	6,5	17,5	41,5	45,5	65	75	9,5	20	20/25/30/40/50/60	1
KP027021016X**	G1	M10	13,5	18	19,5	28,5	6,5	17,5	41,5	45,5	65	75	9,5	20	20/25/30/40/50/60	1
KP027021087X**	B7	M10	13,5	18	19,5	28,5	6,5	17,5	41,5	45,5	65	75	9,5	20	20/25/30/40/50/60	1
KP02703081X**	GV	M8	16	21,5	23	37	10	24	53,5	58	80	91,5	11	22	20/25/30/40/50/60	1
KP02703082X**	A4	M8	16	21,5	23	37	10	24	53,5	58	80	91,5	11	22	20/25/30/40/50/60	1
KP027030886X**	V2	M8	16	21,5	23	37	10	24	53,5	58	80	91,5	11	22	20/25/30/40/50/60	1
KP027030884X**	R2	M8	16	21,5	23	37	10	24	53,5	58	80	91,5	11	22	20/25/30/40/50/60	1
KP027030816X**	G1	M8	16	21,5	23	37	10	24	53,5	58	80	91,5	11	22	20/25/30/40/50/60	1



MATÉRIEL

Manette: PA-CV (Polyamide chargé en verre) avec couronne dentée en ZAMAC (Zinc coulé à haute pression)

Pivot: AISI303 (Acier inoxydable)

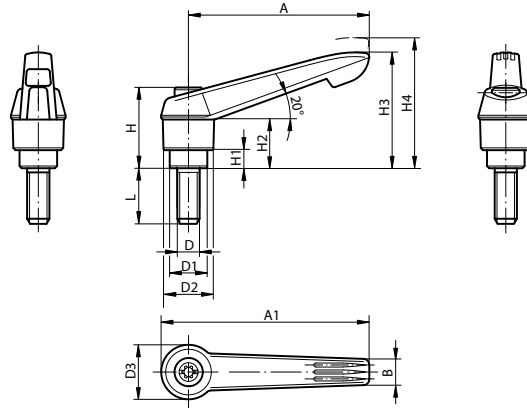
COULEUR

- GV Gris RAL 7021
- A4 Orange RAL 2004
- V2 Vert RAL 6032
- R2 Rouge RAL 3020
- G1 Jaune RAL 1021
- B7 Bleu RAL 5017

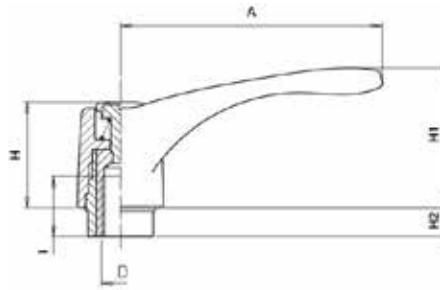
EXEMPLE DE COMMANDE D'ACHAT

KP02701051X10 (indiquer la longueur "L").

Désengager en soulevant



Code	Couleur	D	D1	D2	D3	H	H1	H2	H3	H4	A	A1	B	Nombre dents	L variable (**)	Emballage (pc)
KP027030887X**	B7	M8	16	21,5	23	37	10	24	53,5	58	80	91,5	11	22	20/25/30/40/50/60	1
KP02703101X**	GV	M10	16	21,5	23	37	10	24	53,5	58	80	91,5	11	22	20/25/30/40/50/60	1
KP02703102X**	A4	M10	16	21,5	23	37	10	24	53,5	58	80	91,5	11	22	20/25/30/40/50/60	1
KP027031086X**	V2	M10	16	21,5	23	37	10	24	53,5	58	80	91,5	11	22	20/25/30/40/50/60	1
KP027031084X**	R2	M10	16	21,5	23	37	10	24	53,5	58	80	91,5	11	22	20/25/30/40/50/60	1
KP027031016X**	G1	M10	16	21,5	23	37	10	24	53,5	58	80	91,5	11	22	20/25/30/40/50/60	1
KP027031087X**	B7	M10	16	21,5	23	37	10	24	53,5	58	80	91,5	11	22	20/25/30/40/50/60	1
KP02704121X**	GV	M12	19	25,5	27,5	43	10	26	61	66	95	109	13	24	25/30/40/50/60	1
KP02704122X**	A4	M12	19	25,5	27,5	43	10	26	61	66	95	109	13	24	25/30/40/50/60	1
KP027041286X**	V2	M12	19	25,5	27,5	43	10	26	61	66	95	109	13	24	25/30/40/50/60	1
KP027041284X**	R2	M12	19	25,5	27,5	43	10	26	61	66	95	109	13	24	25/30/40/50/60	1
KP027041216X**	G1	M12	19	25,5	27,5	43	10	26	61	66	95	109	13	24	25/30/40/50/60	1
KP027041287X**	B7	M12	19	25,5	27,5	43	10	26	61	66	95	109	13	24	25/30/40/50/60	1
KP02705161X**	GV	M16	23	30	32,5	49	12	33	72	77	110	126	15,5	26	30/40/50/60	1
KP02705162X**	A4	M16	23	30	32,5	49	12	33	72	77	110	126	15,5	26	30/40/50/60	1
KP027051686X**	V2	M16	23	30	32,5	49	12	33	72	77	110	126	15,5	26	30/40/50/60	1
KP027051684X**	R2	M16	23	30	32,5	49	12	33	72	77	110	126	15,5	26	30/40/50/60	1
KP027051616X**	G1	M16	23	30	32,5	49	12	33	72	77	110	126	15,5	26	30/40/50/60	1
KP027051687X**	B7	M16	23	30	32,5	49	12	33	72	77	110	126	15,5	26	30/40/50/60	1

**MATÉRIEL****Manette:** PA6-CV30% (Poliamide caricato vetro)**Bouchon:** TMP (Termoplastico)**Insert:** OT58 (Ottone)**COULEUR****Manette:** Noir**Bouchon:** Rouge**NOTES**

Pour des quantités appropriées, il est possible d'avoir une disponibilité avec des bouchons de différentes couleurs.

- Noir
- Orange
- Vert
- Rouge
- Jaune
- Bleu

Code	D	I	D1	A	H1	H	H2	Emballage (pc)
SR0LRE8008000	M8	17	27	80	41	31	9	50
SR0LRE8001000	M10	17	27	80	41	31	9	50
SR0LRE8001200	M12	17	27	80	41	31	9	50
SR0LRE1008000	M8	17	33	100	53	38	12	50
SR0LRE1001000	M10	17	33	100	53	38	12	50
SR0LRE1001200	M12	17	33	100	53	38	12	50

MATÉRIEL - FINITION
Manette: PA6-CV30% (Poliammide caricato vetro)

Bouchon: TMP (Termoplastico)

Pivot: Cl 4.8 (Acciaio) zincato bianco

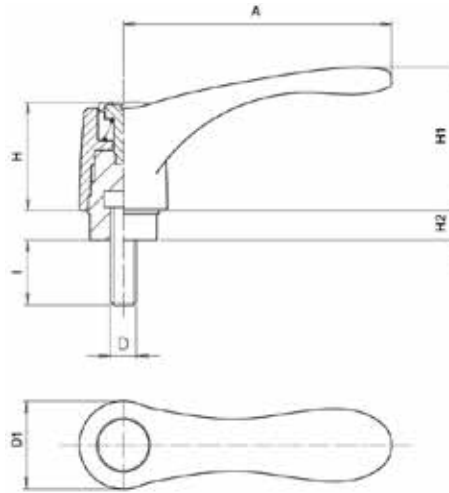
COULEUR
Manette: Noir

Bouchon: Rouge

NOTES

Pour des quantités appropriées, il est possible d'avoir une disponibilité avec des bouchons de différentes couleurs.

- Noir
- Orange
- Vert
- Rouge
- Jaune
- Bleu



Code 	D	I	D1	A	H1	H	H2	Emballage (pc)
SR0LRE8008150	M8	15	27	80	41	31	9	50
SR0LRE8008200	M8	20	27	80	41	31	9	50
SR0LRE8008250	M8	25	27	80	41	31	9	50
SR0LRE8008300	M8	30	27	80	41	31	9	50
SR0LRE8008350	M8	35	27	80	41	31	9	50
SR0LRE8008400	M8	40	27	80	41	31	9	50
SR0LRE8008500	M8	50	27	80	41	31	9	50
SR0LRE8008550	M8	55	27	80	41	31	9	50
SR0LRE8008600	M8	60	27	80	41	31	9	50
SR0LRE8008700	M8	70	27	80	41	31	9	50
SR0LRE8008850	M8	85	27	80	41	31	9	50
SR0LRE8008900	M8	90	27	80	41	31	9	50
SR0LRE8001015	M10	15	27	80	41	31	9	50
SR0LRE8001020	M10	20	27	80	41	31	9	50
SR0LRE8001025	M10	25	27	80	41	31	9	50
SR0LRE8001030	M10	30	27	80	41	31	9	50
SR0LRE8001035	M10	35	27	80	41	31	9	50
SR0LRE8001040	M10	40	27	80	41	31	9	50
SR0LRE8001050	M10	50	27	80	41	31	9	50
SR0LRE8001060	M10	60	27	80	41	31	9	50
SR0LRE1008150	M8	15	33	100	53	38	12	50
SR0LRE1008200	M8	20	33	100	53	38	12	50
SR0LRE1008250	M8	25	33	100	53	38	12	50
SR0LRE1008300	M8	30	33	100	53	38	12	50
SR0LRE1008350	M8	35	33	100	53	38	12	50
SR0LRE1008400	M8	40	33	100	53	38	12	50
SR0LRE1001015	M10	15	33	100	53	38	12	50
SR0LRE1001020	M10	20	33	100	53	38	12	50
SR0LRE1001025	M10	25	33	100	53	38	12	50
SR0LRE1001030	M10	30	33	100	53	38	12	50
SR0LRE1001035	M10	35	33	100	53	38	12	50
SR0LRE1001040	M10	40	33	100	53	38	12	50
SR0LRE1001050	M10	50	33	100	53	38	12	50
SR0LRE1001220	M12	20	33	100	53	38	12	25
SR0LRE1001225	M12	25	33	100	53	38	12	25
SR0LRE1001230	M12	30	33	100	53	38	12	25
SR0LRE1001235	M12	35	33	100	53	38	12	25
SR0LRE1001240	M12	40	33	100	53	38	12	25
SR0LRE1001250	M12	50	33	100	53	38	12	25



MATÉRIEL

Manette: PA6-CV30% (Polyamide chargé en verre)

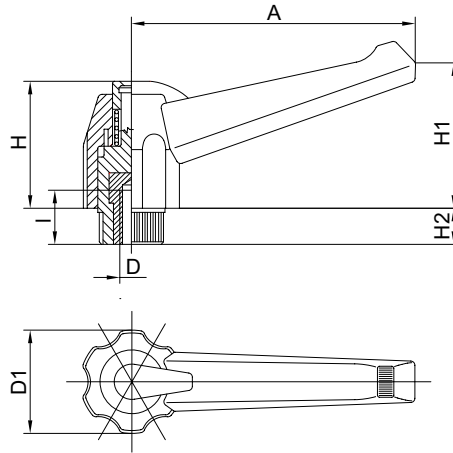
Bouton: TMP (Thermoplastique)

Insert: OT58 (Laiton)

COULEUR

Manette: Noir

Bouton: Rouge



Code	D	I	D1	A	H1	H	H2	Emballage (pc)
SR0EMLR400500	M5	10	18	40	24	22	6	50
SR0EMLR400600	M6	10	18	40	24	22	6	50
SR0EMLR600600	M6	17	21	60	32	30	7	50
SR0EMLR600800	M8	15	21	60	32	30	7	50
SR0EMLR800600	M6	17	30	80	42	36	10	50
SR0EMLR800800	M8	17	30	80	42	36	10	50
SR0EMLR801000	M10	17	30	80	42	36	10	50
SR0EMLR801200	M12	17	30	80	42	36	10	50
SR0EMLR100800	M8	17	34	100	62	40	11	50
SR0EMLR101000	M10	17	34	100	62	40	11	50
SR0EMLR101200	M12	17	34	100	62	40	11	50

1
2
3
4
5
6
7
8
9
10
11
12
13
14
15
16
17
18
19
20



MATÉRIEL - FINITION

Manette: PA6-CV30% (Polyamide chargé en verre)

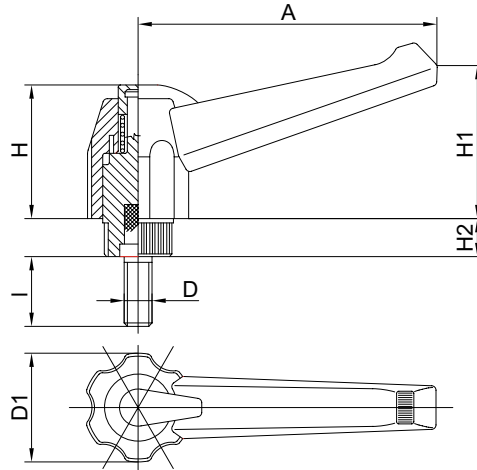
Bouton: TMP (Thermoplastique)

Pivot: Cl 4.8 (Acier) zingué blanc

COULEUR

Manette: **NE** Noir

Bouton: **RO** Rouge



Code NE	D	I	D1	A	H1	H	H2	Emballage (pc)
SROEMLR400510	M5	10	18	40	24	22	6	50
SROEMLR400515	M5	15	18	40	24	22	6	50
SROEMLR400520	M5	20	18	40	24	22	6	50
SROEMLR400525	M5	25	18	40	24	22	6	50
SROEMLR400530	M5	30	18	40	24	22	6	50
SROEMLR400610	M6	10	18	40	24	22	6	50
SROEMLR400615	M6	15	18	40	24	22	6	50
SROEMLR400620	M6	20	18	40	24	22	6	50
SROEMLR400625	M6	25	18	40	24	22	6	50
SROEMLR400630	M6	30	18	40	24	22	6	50
SROEMLR400635	M6	35	18	40	24	22	6	50
SROEMLR400640	M6	40	18	40	24	22	6	50
SROEMLR400815	M8	15	18	40	24	22	6	50
SROEMLR400820	M8	20	18	40	24	22	6	50
SROEMLR400825	M8	25	18	40	24	22	6	50
SROEMLR400830	M8	30	18	40	24	22	6	50
SROEMLR400835	M8	35	18	40	24	22	6	50
SROEMLR400840	M8	40	18	40	24	22	6	50
SROEMLR600610	M6	10	21	60	32	30	7	50
SROEMLR600615	M6	15	21	60	32	30	7	50
SROEMLR600620	M6	20	21	60	32	30	7	50
SROEMLR600625	M6	25	21	60	32	30	7	50
SROEMLR600630	M6	30	21	60	32	30	7	50
SROEMLR600635	M6	35	21	60	32	30	7	50
SROEMLR600640	M6	40	21	60	32	30	7	50
SROEMLR600810	M8	10	21	60	32	30	7	50
SROEMLR600815	M8	15	21	60	32	30	7	50
SROEMLR600820	M8	20	21	60	32	30	7	50
SROEMLR600825	M8	25	21	60	32	30	7	50
SROEMLR600830	M8	30	21	60	32	30	7	50
SROEMLR600835	M8	35	21	60	32	30	7	50
SROEMLR600840	M8	40	21	60	32	30	7	50
SROEMLR600845	M8	45	21	60	32	30	7	50
SROEMLR600850	M8	50	21	60	32	30	7	50
SROEMLR800625	M6	25	30	80	42	36	10	50

1
2
3
4
5
6
7
8
9
10
11
12
13
14
15
16
17
18
19
20

MATÉRIEL - FINITION

Manette: PA6-CV30% (Polyamide chargé en verre)

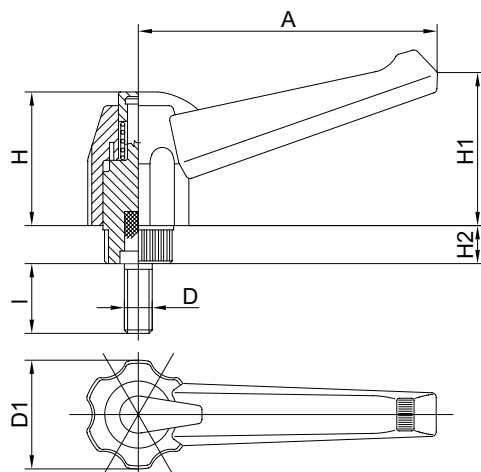
Bouton: TMP (Thermoplastique)

Pivot: CI 4.8 (Acier) zingué blanc

COULEUR

Manette: Noir

Bouton: Rouge

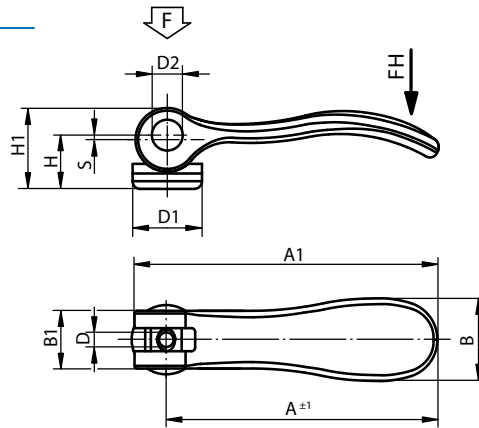


Code 	D	I	D1	A	H1	H	H2	Emballage (pc)
SROEMLR800810	M8	10	30	80	42	36	10	50
SROEMLR800815	M8	15	30	80	42	36	10	50
SROEMLR800820	M8	20	30	80	42	36	10	50
SROEMLR800825	M8	25	30	80	42	36	10	50
SROEMLR800830	M8	30	30	80	42	36	10	50
SROEMLR800835	M8	35	30	80	42	36	10	50
SROEMLR800840	M8	40	30	80	42	36	10	50
SROEMLR800850	M8	50	30	80	42	36	10	50
SROEMLR801015	M10	15	30	80	42	36	10	50
SROEMLR801020	M10	20	30	80	42	36	10	50
SROEMLR801025	M10	25	30	80	42	36	10	50
SROEMLR801030	M10	30	30	80	42	36	10	50
SROEMLR801035	M10	35	30	80	42	36	10	50
SROEMLR801040	M10	40	30	80	42	36	10	50
SROEMLR801050	M10	50	30	80	42	36	10	50
SROEMLR801060	M10	60	30	80	42	36	10	50
SROEMLR801065	M10	65	30	80	42	36	10	50
SROEMLR801070	M10	70	30	80	42	36	10	50
SROEMLR801080	M10	80	30	80	42	36	10	50
SROEMLR100815	M8	15	34	100	62	40	11	50
SROEMLR100820	M8	20	34	100	62	40	11	50
SROEMLR100825	M8	25	34	100	62	40	11	50
SROEMLR100830	M8	30	34	100	62	40	11	50
SROEMLR100835	M8	35	34	100	62	40	11	50
SROEMLR100840	M8	40	34	100	62	40	11	50
SROEMLR101015	M10	15	34	100	62	40	11	50
SROEMLR101020	M10	20	34	100	62	40	11	50
SROEMLR101025	M10	25	34	100	62	40	11	50
SROEMLR101030	M10	30	34	100	62	40	11	50
SROEMLR101035	M10	35	34	100	62	40	11	50
SROEMLR101040	M10	40	34	100	62	40	11	50
SROEMLR101050	M10	50	34	100	62	40	11	50
SROEMLR801230	M12	30	34	100	62	40	11	50



MATÉRIEL - FINITION

- Manette:** C15 (Acier) zinguée blanche
- Rondelle de pression:** PA6.6-CV35%
(Polyamide chargé en verre) noir
- Insert:** AISI303 (Acier inoxydable)
- Insert:** CI 5.8 (Acier) zingué blanc
- Rondelle:** CI 5.8 (Acier) zingué blanc

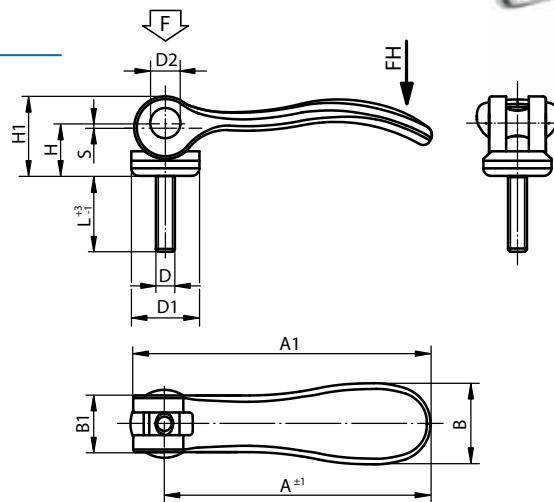


Code	D	D1	D2	B	B1	H	H1	A	A1	Course (S)	Force de serrage F (kN)	Force manuelle FH (N)	Emballage (pc)
KP07881502205	M5	18,1	9	21,5	15	14,5	22	70,4	79,2	1,2	4	120	1
KP07881502206	M6	18,1	9	21,5	15	14,5	22	70,4	79,2	1,2	4	120	1
KP07882502208	M8	27,1	11	33,2	24	18	28,5	96	108	1,5	8	350	1

LEVIER À SERRAGE RAPIDE
à tige acier

MATÉRIEL - FINITION

- Manette:** C15 (Acier) zinguée blanche
- Rondelle de pression:** PA6.6-CV35%
(Polyamide chargé en verre) noir
- Insert:** AISI303 (Acier inoxydable)
- Pivot:** CI 5.8 (Acier) zingué blanc
- Rondelle:** CI 5.8 (Acier) zingué blanc



EXEMPLE DE COMMANDE D'ACHAT

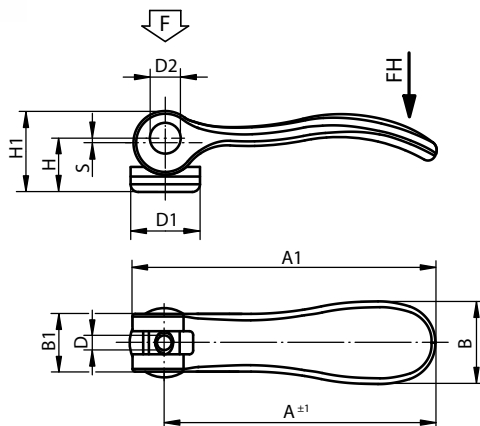
KP07881502205X20 (indiquer la longueur "L").

Code	D	D1	D2	B	B1	H	H1	A	A1	L variable (**)	Course (S)	Force de serrage F (kN)	Force manuelle FH (N)	Emballage (pc)
KP07881502205X**	M5	18,1	9	21,5	15	14,5	22	70,4	79,2	20/30/40/50	1,2	4	120	1
KP07881502206X**	M6	18,1	9	21,5	15	14,5	22	70,4	79,2	20/30/40/50	1,2	4	120	1
KP07881502208X**	M8	27,1	11	33,2	24	18	28,5	96	108	25/30/40/50	1,5	8	350	1
KP07881502210X**	M10	27,1	11	33,2	24	18	28,5	96	108	25/30/40/50	1,5	8	350	1



MATÉRIEL - FINITION

- Manette:** AISI304 (Acier inoxydable)
électropolissage électrolytique
- Rondelle de pression:** AISI304 (Acier inoxydable) sablage
PA6.6-CV35%
(Polyamide chargé en verre) noir
- Insert:** AISI303 (Acier inoxydable)
- Rondelle:** AISI303 (Acier inoxydable)



Code polissage électrolytique	Code sablé	D	D1	D2	B	B1	H	H1	A	A1	Course (S)	Force de serrage F (kN)	Force manuelle FH (N)	Emballage (pc)
KP06459512003	KP06459512303	M3	12	6	14,4	11,5	9	13	36,2	41,7	1	1,5	90	1
KP06459512004	KP06459512304	M4	12	6	14,4	11,5	9	13	36,2	41,7	1	1,5	90	1
KP06450512004	KP06450512304	M4	15,4	8	18	13	11,2	17	52,3	59,1	1	2,5	100	1
KP06450512005	KP06450512305	M5	15,4	8	18	13	11,2	17	52,3	59,1	1	2,5	100	1
KP06451512005	KP06451512305	M5	18,1	9	21,5	15	14,5	22	70,4	79,2	1,2	4	120	1
KP06451512006	KP06451512306	M6	18,1	9	21,5	15	14,5	22	70,4	79,2	1,2	4	120	1
KP06452512008	KP06452512308	M8	27,1	11	33,3	24	18	28,5	96	108	1,5	8	350	1



MATÉRIEL - FINITION

Manette: AISI304 (Acier inoxydable)
électropolissage électrolytique
AISI304 (Acier inoxydable)
sablage

Rondelle de pression: PA6.6-CV35%
(Polyamide chargé en verre) noir

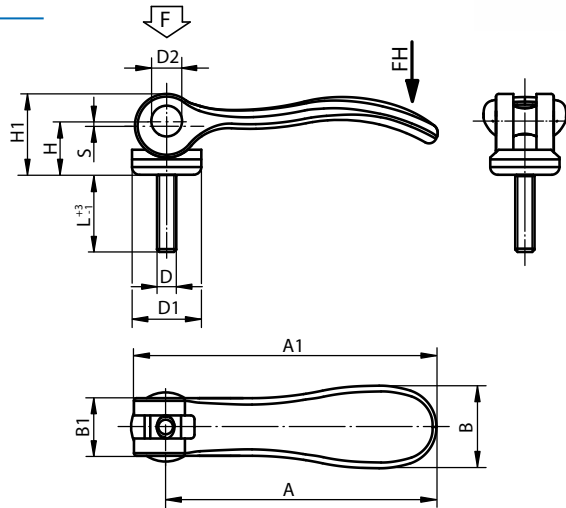
Insert: AISI303 (Acier inoxydable)

Pivot: AISI303 (Acier inoxydable)

Rondelle: AISI303 (Acier inoxydable)

EXEMPLE DE COMMANDE D'ACHAT

KP06451512005X20 (indiquer la longueur "L").



Code polissage électrolytique	Code sablé	D	D1	D2	B	B1	H	H1	A	A1	L variable (**)	Course (S)	Force de serrage F (kN)	Force manuelle FH (N)	Emballage (pc)
KP06459512003X**	KP06459512303X**	M3	12	6	14,4	11,5	9	13	36,2	41,7	10/15/30	1	1,5	90	1
KP06459512004X**	KP06459512304X**	M4	12	6	14,4	11,5	9	13	36,2	41,7	10/15/30	1	1,5	90	1
KP06450512004X**	KP06450512304X**	M4	15,4	8	18	13	11,2	17	52,3	59,1	15/20/30	1	2,5	100	1
KP06450512005X**	KP06450512305X**	M5	15,4	8	18	13	11,2	17	52,3	59,1	20/30/40/50	1	2,5	100	1
KP06451512005X**	KP06451512305X**	M5	18,1	9	21,5	15	14,5	22	70,4	79,5	20/30/40/50	1,2	4	120	1
KP06451512006X**	KP06451512306X**	M6	18,1	9	21,5	15	14,5	22	70,4	79,5	20/30/40/50	1,2	4	120	1
KP06452512008X**	KP06452512308X**	M8	27,1	11	33,3	24	18	28,5	96	108	25/30/40/50	1,5	8	350	1
KP06452512010X**	KP06452512310X**	M10	27,1	11	33,3	24	18	28,5	96	108	25/30/40/50	1,5	8	350	1



MATÉRIEL - FINITION

Manette: 1.4308 (Acier inoxydable)
électropolissage électrolytique
1.4308 (Acier inoxydable)
sablage

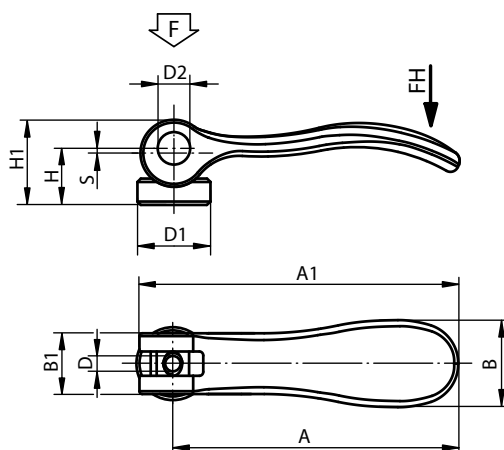
Rondelle de pression: AISI420 (Acier inoxydable)

Insert: AISI303 (Acier inoxydable)

Insert: AISI303 (Acier inoxydable)

REMARQUES

La surface de serrage de la rondelle de pression est légèrement lubrifiée à l'aide de graisse conforme à la norme FDA. Ce produit est donc adapté à des applications dans les industries alimentaire et pharmaceutique.



	Code polissage électrolytique	Code sablé	D	D1	D2	B	B1	H	H1	A	A1	Course (S)	Force de serrage F (kN)	Force manuelle FH (N)	Emballage (pc)
11	KP06459541003	KP06459541303	M3	12	6	14,4	11,5	9	13,5	36,2	41,7	1	1,5	90	1
12	KP06459541004	KP06459541304	M4	12	6	14,4	11,5	9	13,5	36,2	41,7	1	1,5	90	1
	KP06450541004	KP06450541304	M4	15,4	8	18	13	11,4	17,2	52,3	59,1	1	2,5	100	1
	KP06450541005	KP06450541305	M5	15,4	8	18	13	11,4	17,2	52,3	59,1	1	2,5	100	1
13	KP06451541005	KP06451541305	M5	18	9	21,5	15	14,7	22	70,4	79,2	1,2	4	120	1
	KP06451541006	KP06451541306	M6	18	9	21,5	15	14,4	22	70,4	79,2	1,2	4	120	1
	KP06452541008	KP06452541308	M8	27	11	33,3	24	18,3	28,8	96	108	1,5	8	350	1



MATÉRIEL - FINITION

Manette: 1.4308 (Acier inoxydable)
électropolissage électrolytique
1.4308 (Acier inoxydable)
sablage

Rondelle de pression: AISI420 (Acier inoxydable)

Insert: AISI303 (Acier inoxydable)

Pivot: AISI303 (Acier inoxydable)

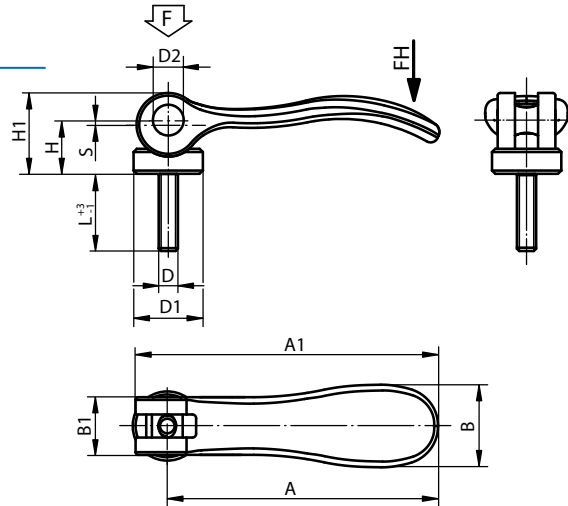


REMARQUES

Lors de la livraison, la surface de serrage de la rondelle de pression est légèrement lubrifiée.
La graisse lubrifiante est conforme aux normes FDA et est donc adaptée aux industries alimentaire et pharmaceutique.

EXEMPLE DE COMMANDE D'ACHAT

KP06450541005X20 (indiquer la longueur "L").



Code polissage électrolytique	Code sablé	D	D1	D2	B	B1	H	H1	A	A1	L variable (**)	Course (S)	Force de serrage F (kN)	Force manuelle FH (N)	Emballage (pc)
KP06459541003X**	KP06459541303X**	M3	12	6	14,4	11,5	9	13,5	36,2	41,7	10/15/30	1	1,5	90	1
KP06459541004X**	KP06459541304X**	M4	12	6	14,4	11,5	9	13,5	36,2	41,7	10/15/30	1	1,5	90	1
KP06450541004X**	KP06450541304X**	M4	15,4	8	18	13	11,4	17,2	52,3	59,1	15/20/30	1	2,5	100	1
KP06450541005X**	KP06450541305X**	M5	15,4	8	18	13	11,4	17,2	52,3	59,1	20/30/40/50	1	2,5	100	1
KP06451541005X**	KP06451541305X**	M5	18	9	21,5	15	14,7	22	70,4	79,2	20/30/40/50	1,2	4	120	1
KP06451541006X**	KP06451541306X**	M6	18	9	21,5	15	14,7	22	70,4	79,2	20/30/40/50	1,2	4	120	1
KP06452541008X**	KP06452541308X**	M8	27	11	33,3	24	18,3	28,8	96	108	25/30/40/50	1,5	8	350	1
KP06452541010X**	KP06452541310X**	M10	27	11	33,3	24	18,3	28,8	96	108	25/30/40/50	1,5	8	350	1



MATÉRIEL

PA-CV 30% (Polyamide chargé en verre)

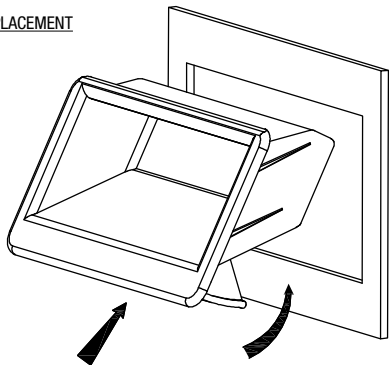
COLEUR

NE Noir

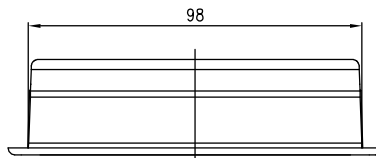
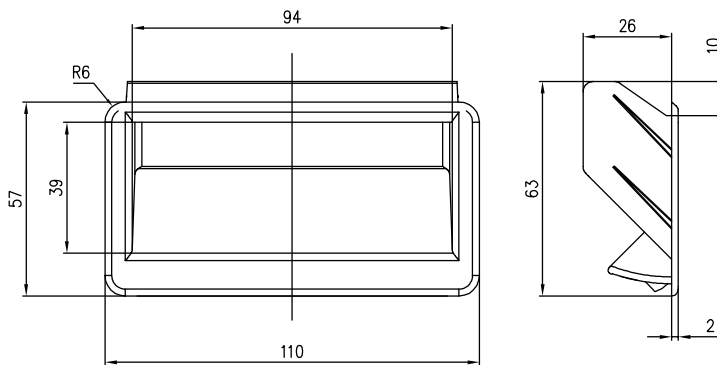
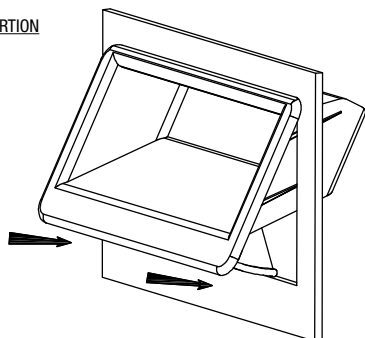
REMARQUES

Sur demande également disponible pour épaisseur de panneau 2÷3 mm.

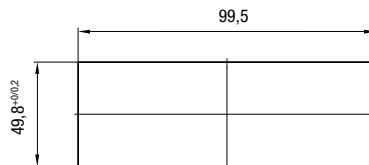
PLACEMENT



INSERTION



GABARIT DE PERÇAGE



Code	Épaisseur du panneau	Emballage (pc)
NE FL0000006200	1,5÷2	200

1
2
3
4
5
6
7
8
9
10
11
12
13
14
15
16
17
18
19
20

MATÉRIEL

ABS (Acrylonitrile butadiène styrène)

COLEUR

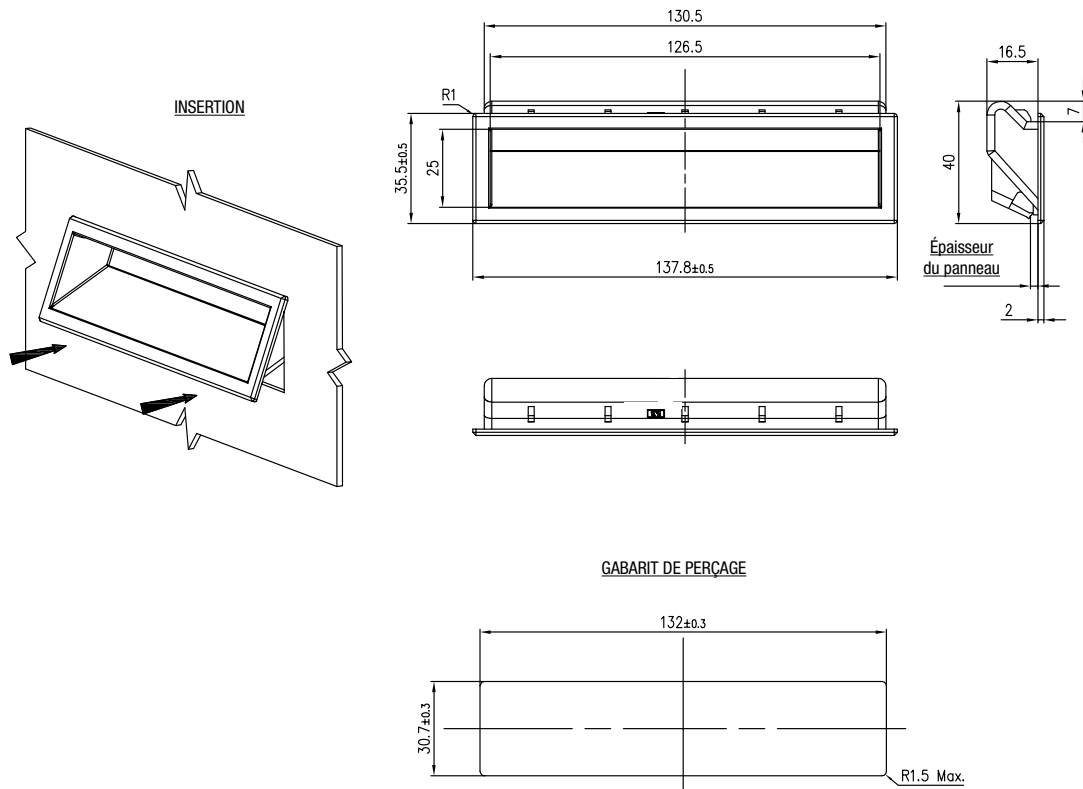
Noir

TEMPÉRATURE D'EXERCICE

-20°C ÷ 60°C

REMARQUES

Sur demande également disponible pour épaisseur de panneau 1,8÷2,1 e 2,1÷2,5 mm



Code 	Épaisseur du panneau	Emballage (pc)
FL00000006300	1 ÷ 1,4	400
FL00000006400	1,4 ÷ 1,8	400

**MATÉRIEL**

ABS (Acrylonitrile butadiène styrène)

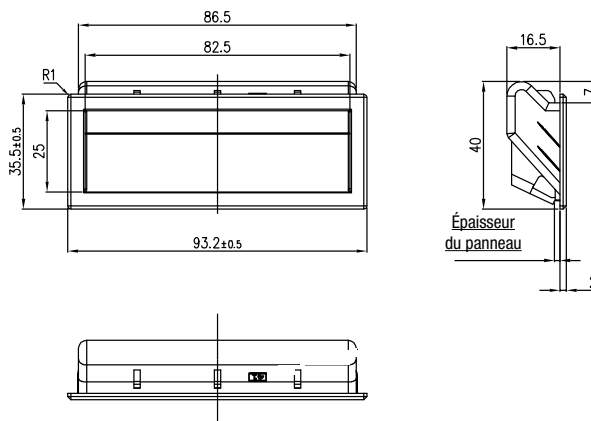
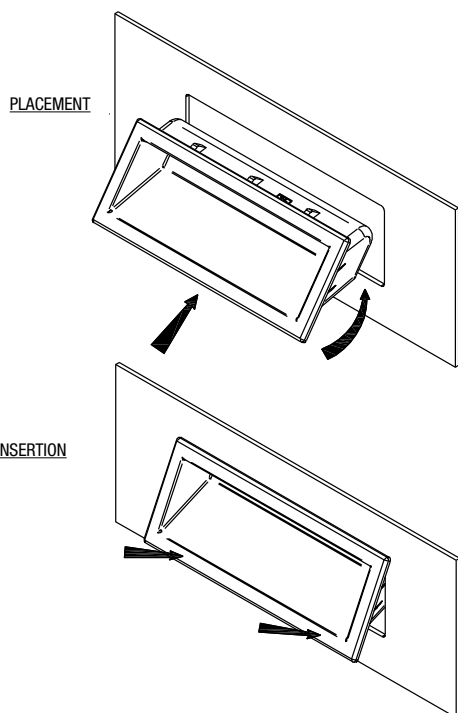
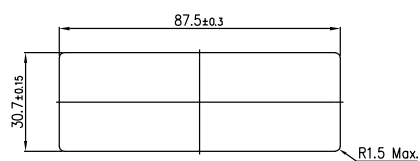
COLEUR

NE Noir

G5 Gris RAL 7035

TEMPÉRATURE D'EXERCICE

-20°C ÷ 60°C

**GABARIT DE PERÇAGE**

Code NE	Code G5	Épaisseur du panneau	Emballage (pc)
FL00000005400	FL00000005500	1÷1,4	500
FL00000004600	FL00000005600	1,4÷1,8	500
FL00000005700	FL00000005800	1,8÷2,1	500
FL00000005900	FL00000006000	2,1÷2,5	500

MATÉRIEL

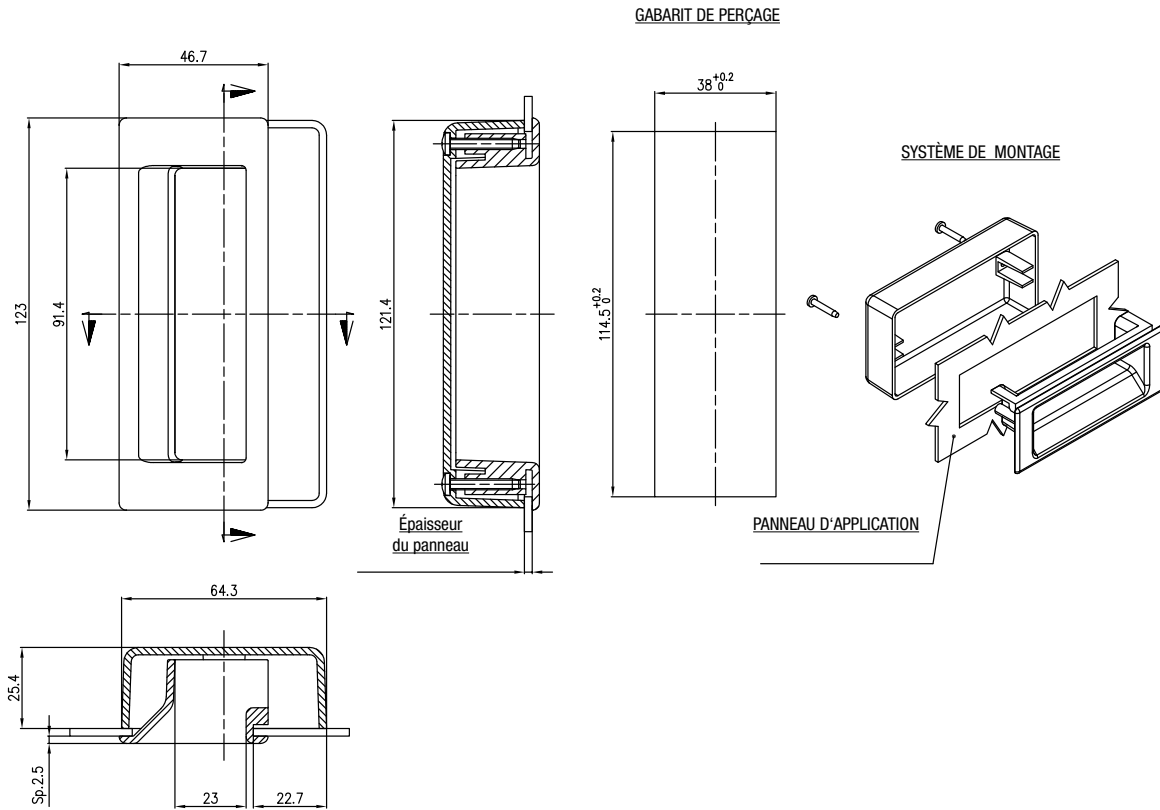
ABS (Acrylonitrile butadiène styrène)

COLEUR

NE Noir

REMARQUES

Sur demande également disponible pour épaisseur de panneau
1,8÷3,3 - 3,3÷4,8 - 4,8÷6,3 mm.



Code	Épaisseur du panneau	Emballage (pc)
NE FL00000006100	1÷1,8	150

- 1
- 2
- 3
- 4
- 5
- 6
- 7
- 8
- 9
- 10
- 11
- 12
- 13
- 14
- 15
- 16
- 17
- 18
- 19
- 20

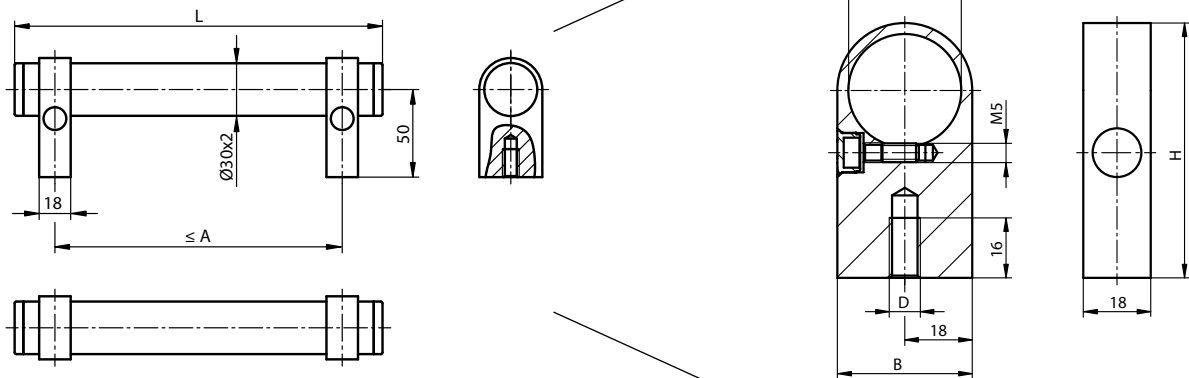


MATÉRIEL - FINITION

- Manette:** EN-AW-6060 (Aluminium)
anodisé naturel
- Supports:** EN-AW-6063 (Aluminium)
anodisé naturel
EN-AW-6063 (Aluminium)
anodisé noir
- Cache support:** TMP (Thermoplastique) noir
TMP (Thermoplastique) gris clair
- Embout traverse:** TMP (Thermoplastique) noir

REMARQUES

Les poignées tubulaires sont fournies démontées, avec une traverse (incluant deux embouts), deux supports (équipé d'un cache chacun) et une vis sans tête ISO 4766-14H. L'entraxe des poignées tubulaires peut être choisi librement. Pour l'entraxe maximum conseillé, consulter le tableau de l'option A Max. En cas de contraintes ou de longueurs des poignées élevées, il est possible d'introduire des supports de montage supplémentaires, fournis démontés et à commander à part.



Code avec support anodisé naturel	Code avec support anodisé noir	A (max)	B	D	H	L	Capacité de charge (N)	Emballage (pc)
KP10182503011	KP10182503012	220	36	M8	68	250	1.000	1
KP10183003011	KP10183003012	270	36	M8	68	300	1.000	1
KP10184003011	KP10184003012	370	36	M8	68	400	1.000	1
KP10185003011	KP10185003012	4470	36	M8	68	500	1.000	1
KP10186003011	KP10186003012	570	36	M8	68	600	1.000	1



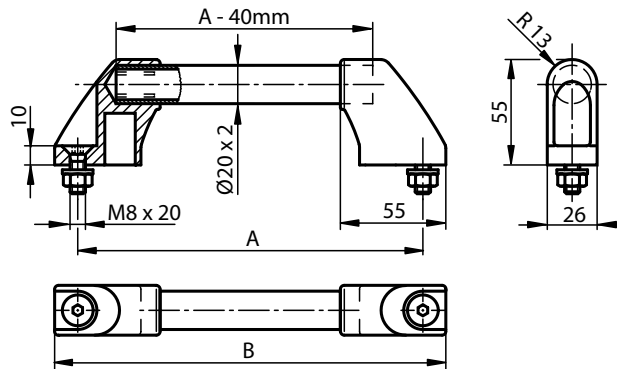
MATÉRIEL - FINITION

Manette: EN-AW-6060 (Aluminium)
rectifié et anodisé naturel
EN-AW-6060 (Aluminium)
revêtement en plastique moleté noir

Supports: TMP (Thermoplastique chargé en verre) noir

REMARQUES

Les supports latéraux sont équipés de 4 griffes de serrage à la hauteur de l'embout de la traverse.
Lors de l'introduction par pression de la traverse de raccordement, ces griffes sont raclées et garantissent une mise en place optimale.
Les vis de fixation zinguées noires sont fournies de série, munies de rondelles et d'écrous compatibles.
Fixation par l'avant.



Code alluminio anodisé naturel	Code revêtement en plastique noir	A	B	Capacité de charge (N)	Emballage (pc)
KP0210180	KP02101803	180	204	500	1
KP0210200	KP02102003	200	224	500	1
KP0210250	KP02102503	250	274	500	1
KP0210300	KP02103003	300	324	500	1
KP0210350	KP02103503	350	374	500	1
KP0210400	KP02104003	400	424	500	1
KP0210500	KP02105003	500	524	500	1
KP0210600	KP02106003	600	624	500	1

- 1
- 2
- 3
- 4
- 5
- 6
- 7
- 8
- 9
- 10
- 11
- 12
- 13
- 14
- 15
- 16
- 17
- 18
- 19
- 20



MATÉRIEL - FINITION

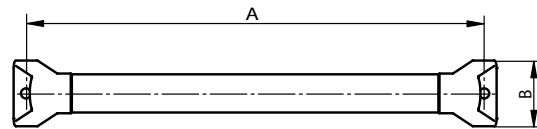
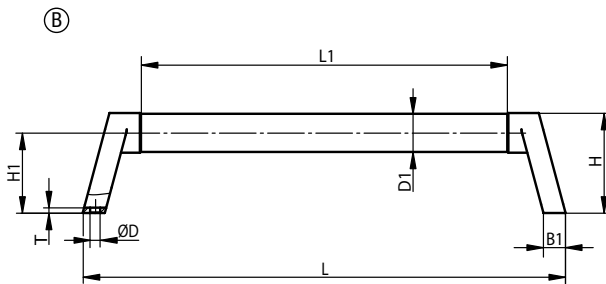
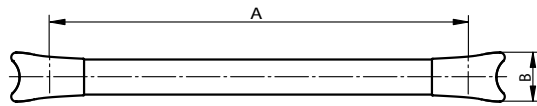
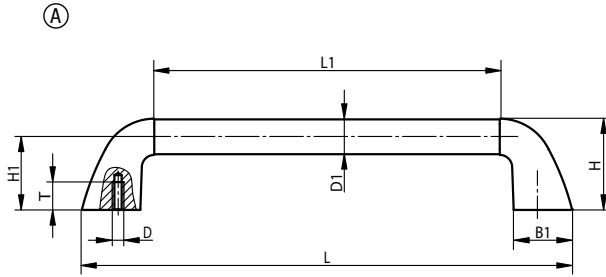
Manette: CFK (Thermoplastique renforcé par des fibres de carbone)

Supports: AISI304 (Acier inoxydable) poli

NOTE

Pour fixer les poignées tubulaires forme A, il est possible d'utiliser des vis à tête cylindrique en acier inoxydable DIN EN ISO 4762.

Pour fixer les poignées tubulaires forme B, il est possible d'utiliser des vis à tête cylindrique en acier inoxydable DIN EN ISO 4017.

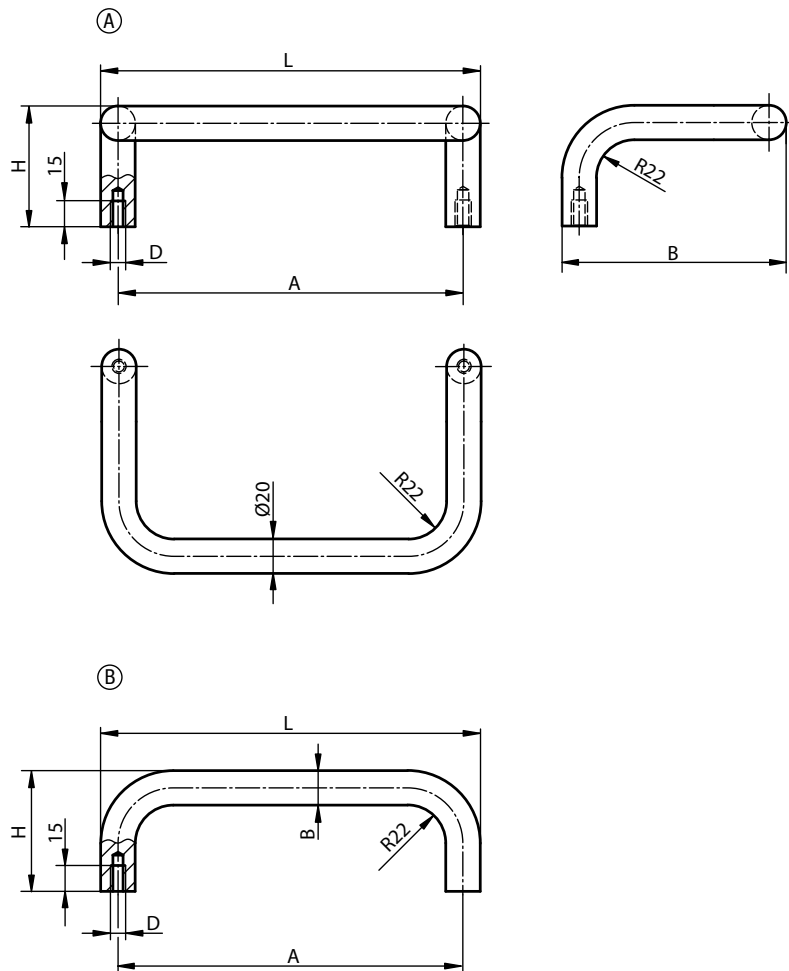


Code	Forme	A	B	B1	D	D1	H	H1	L	L1	T	Capacité de charge (N)	Emballage (pc)
KP0781250251	A	250	34,8	41,6	M6	25	64	51	301	198	20	1.000	1
KP0781300251	A	300	34,8	41,6	M6	25	64	51	351	248	20	1.000	1
KP0781350251	A	350	34,8	41,6	M6	25	64	51	401	298	20	1.000	1
KP0781350351	A	350	47,7	55	M6	35	84	66	424	286	20	1.000	1
KP0781400351	A	400	47,7	55	M6	35	84	66	474	336	20	1.000	1
KP0781450351	A	450	47,7	55	M6	35	84	66	524	386	20	1.000	1
KP0782250251	B	250	43	14,5	Ø 6,6	25	65,5	52,5	266	190	3,5	1.000	1
KP0782300251	B	300	43	14,5	Ø 6,6	25	65,5	52,5	316	240	3,5	1.000	1
KP0782350251	B	350	43	14,5	Ø 6,6	25	65,5	52,5	366	290	3,5	1.000	1
KP0782350351	B	350	57,7	18,6	Ø 6,6	35	85,5	67,5	371	270	4,5	1.000	1
KP0782400351	B	400	57,7	18,6	Ø 6,6	35	85,5	67,5	421	320	4,5	1.000	1
KP0782450351	B	450	57,7	18,6	Ø 6,6	35	85,5	67,5	471	370	4,5	1.000	1

MATÉRIEL - FINITION

AC (Acier) rectifié, brossé et chrome satiné

AC (Acier) revêtu par poudrage avec microstructure de couleur noire



Code chromé satiné	Code revêtu par poudrage noir	Forme	A	B	D	H	L	Capacité de charge (N)	Emballage (pc)
KP0230200081	KP0230200082	A	200	130	M8	70	220	1.000	1
KP0230350081	KP0230350082	A	350	130	M8	70	370	1.000	1
KP0230200083	KP0230200084	B	200	20	M8	70	220	1.000	1
KP0230250083	KP0230250084	B	250	20	M8	70	270	1.000	1
KP0230300083	KP0230300084	B	300	20	M8	70	320	1.000	1
KP0230350083	KP0230350084	B	350	20	M8	70	370	1.000	1

 1
2
3
4
5
6
7
8
9
10
11
12
13
14
15
16
17
18
19
20



MATÉRIEL

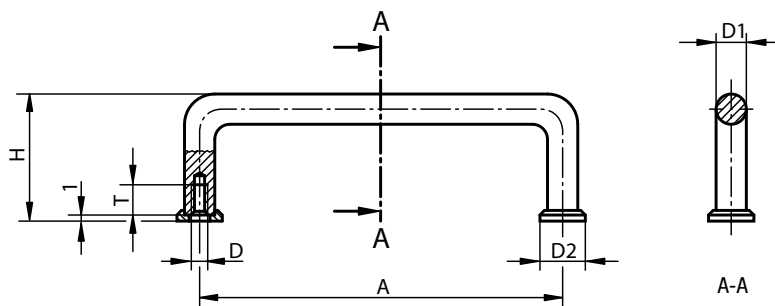
AC (Acier)

FINITION

Finement poli avec chromage brillant.

REMARQUES

Ces poignées étrier sont utilisées surtout dans la fabrication d'appareils optiques, instruments de laboratoire, appareils audio, vidéo, HiFi, etc. Les rondelles d'appui sont fournies démontées. Fixation par l'arrière.



Code	A	D	D1	D2	H	T	Capacité de charge (N)	Emballage (pc)
KP021403203	32	M3	5	8	21	6	1.000	1
KP021404203	42	M3	5	8	25	6	1.000	1
KP021405503	55	M3	5	8	25	6	1.000	1
KP021407603	76	M3	5	8	25	6	1.000	1
KP021408803	88	M3	5	8	25	6	1.000	1
KP021403204	32	M4	8	12,5	33	8	1.000	1
KP021405504	55	M4	8	12,5	33	8	1.000	1
KP021406404	64	M4	8	12,5	33	8	1.000	1
KP021408804	88	M4	8	12,5	33	8	1.000	1
KP021409604	96	M4	8	12,5	33	8	1.000	1
KP021409804	98	M4	8	12,5	33	8	1.000	1
KP021410204	102	M4	8	12,5	33	8	1.000	1
KP021412004	120	M4	8	12,5	33	8	1.000	1
KP021412804	128	M4	8	12,5	33	8	1.000	1
KP021413604	136	M4	8	12,5	33	8	1.000	1
KP021405505	55	M5	10	15	41	10	1.000	1
KP021408805	88	M5	10	15	41	10	1.000	1
KP021410005	100	M5	10	15	41	10	1.000	1
KP021410205	102	M5	10	15	41	10	1.000	1
KP021411505	115	M5	10	15	41	10	1.000	1
KP021412005	120	M5	10	15	41	10	1.000	1
KP021413605	136	M5	10	15	41	10	1.000	1
KP021418005	180	M5	10	15	41	10	1.000	1
KP021420005	200	M5	10	15	41	10	1.000	1
KP021423505	235	M5	10	15	41	10	1.000	1
KP021425005	250	M5	10	15	41	10	1.000	1



MATÉRIEL

Manette: PF (Thermodurcissable)

Insert: OT58 (Laiton)

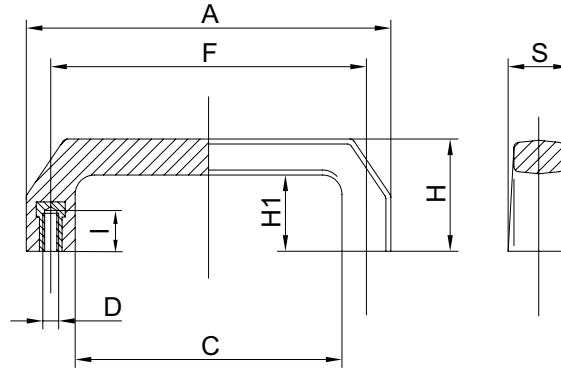
COULEUR

Noir

REMARQUES

Cet insert peut être fourni en d'autres matériaux et dimensions.

La poignée peut être fournie en d'autres colorations.



Code 	A	H	C	D	I	F	H1	S	Emballage (pc)
SR0EM60140800	140	48	90	M8	16	117	30	30	25
SR0EM60160800	160	54	100	M8	16	132	34	34	25

MATÉRIEL

Manette: PF (Thermodurcissable)

Insert: OT58 (Laiton)

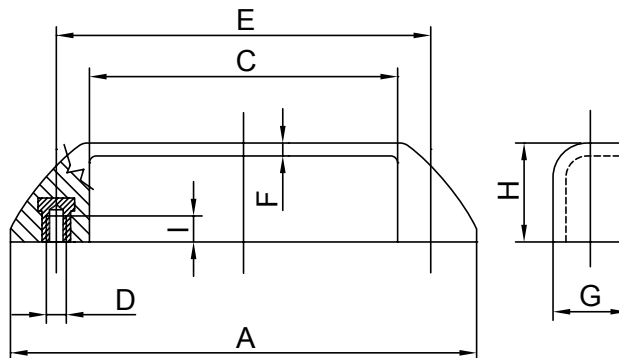
COULEUR

Noir

REMARQUES

Cet insert peut être fourni en d'autres matériaux et dimensions.

La poignée peut être fournie en d'autres colorations.



Code	A	H	C	D	I	E	F	G	Emballage (pc)
SR0EM65136600	136	19	88	M6	9	95	3,5	24	50



MATÉRIEL

Manette: PA6-CV30% (Polyamide chargé en verre)

Insert: OT58 (Laiton)

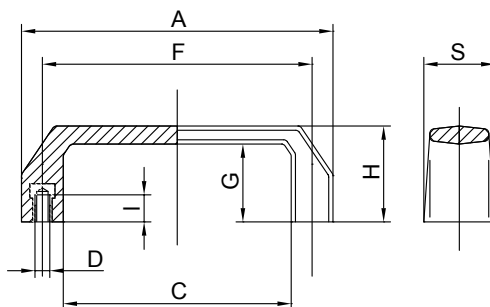
COULEUR

Noir

REMARQUES

Cet insert peut être fourni en d'autres matériaux et dimensions.

La poignée peut être fournie en d'autres colorations.



Code 	A	H	C	D	I	F	G	S	Emballage (pc)
SR0EMNG120500	120	37	88	M5	9	105	28	27	50
SR0EMNG120600	120	37	88	M6	9	105	28	27	50
SR0EMNG135500	135	40	97	M5	9	117	33	30	50
SR0EMNG135600	135	40	97	M6	13	117	33	30	50
SR0EMNG135800	135	40	97	M8	13	117	33	30	50



MATÉRIEL

Manette: PA6-CV30% (Polyamide chargé en verre)

Insert: OT58 (Laiton)

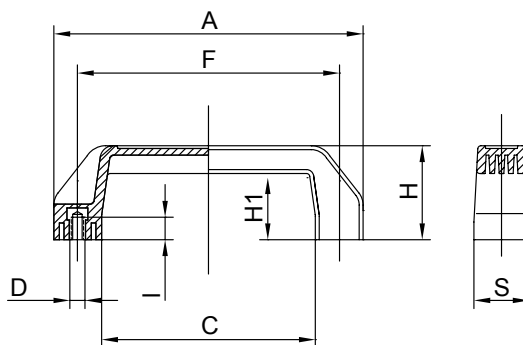
COULEUR

Noir

REMARQUES

Cet insert peut être fourni en d'autres matériaux et dimensions.

La poignée peut être fournie en d'autres colorations.



Code 	A	H	C	D	I	F	H1	S	Emballage (pc)
SR0EMNG360600	158	50	101	M6	13	130	34	28	50
SR0EMNG360800	158	50	101	M8	15	130	34	28	50
SR0EMNG361000	158	50	101	M10	16	130	34	28	50



MATÉRIEL

Manette: PA6-CV30% (Polyamide chargé en verre)

Pivot: C1 4.8 (Acier) zingué blanc

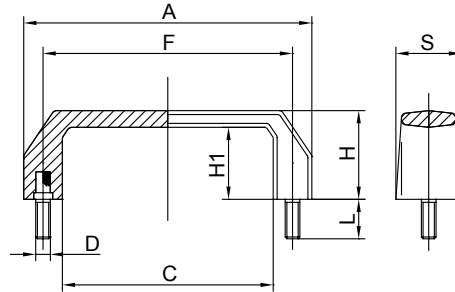
COULEUR

NE Noir

REMARQUES

Cet insert peut être fourni en d'autres matériaux et dimensions.

La poignée peut être fournie en d'autres colorations.



Code NE	A	H	C	D	L	F	H1	S	Emballage (pc)
SR0EMNG135610	135	41	99	M6	10	117	33	30	50
SR0EMNG135612	135	41	99	M6	12	117	33	30	50
SR0EMNG135615	135	41	99	M6	15	117	33	30	50
SR0EMNG135620	135	41	99	M6	20	117	33	30	50
SR0EMNG135810	135	41	99	M8	10	117	33	30	50
SR0EMNG135815	135	41	99	M8	15	117	33	30	50
SR0EMNG135820	135	41	99	M8	20	117	33	30	50
SR0EMNG135825	135	41	99	M8	25	117	33	30	50

MATÉRIEL

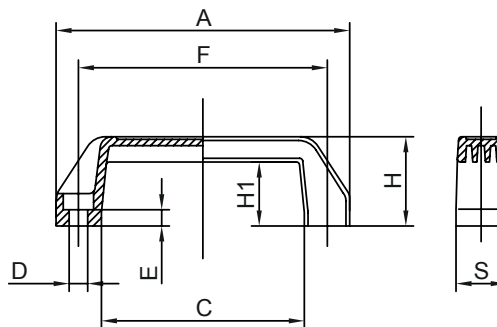
PA6 (Polyamide)

COULEUR

NE Noir

REMARQUES

Cet article peut être fourni avec une résistance thermique supérieure et en d'autres couleurs.



Code NE	A	H	C	D	E	F	H1	S	Emballage (pc)
SR0EMNG213500	135	41	95	9	7	117	32	24	100
SR0EMNG219500	195	52	152	9	7	175	40	28	50



MATÉRIEL

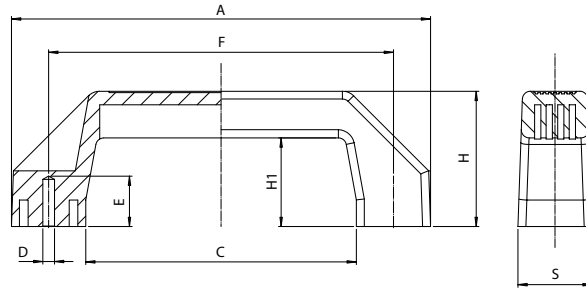
PA6 (Polyamide)

COULEUR

Noir

REMARQUES

Cet article peut être fourni avec une résistance thermique supérieure et en d'autres couleurs.



Code 	A	H	C	D	E	F	H1	S	Emballage (pc)
SR0EMNG316000	160	50	101	4,4	19	130	34	28	50



MATÉRIEL

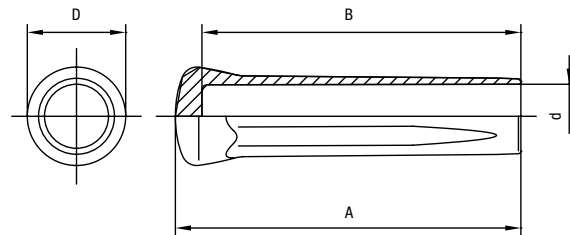
PVC (Polychlorure de vinyle)

COULEUR

Noir

REMARQUES

Cet article peut être fourni en d'autres couleurs.



Code 	A	D	d	B	Emballage (pc)
SR0EMP2000D18	115	31	18	110	100
SR0EMP2000D20	115	31	20	110	100
SR0EMP2000D22	115	31	22	110	100
SR0EMP2000D25	125	36	24	120	100
SR0EMP2000D26	125	36	26	120	100
SR0EMP2000D28	125	36	27	120	100
SR0EMP2000D29	125	36	29	120	100
SR0EMP2000D30	130	42	30	125	100
SR0EMP2000D33	130	42	33	125	100